

**ОТКРЫТОЕ АКЦИОНЕРНОЕ ОБЩЕСТВО  
«СМОРГОНСКИЙ АГРЕГАТНЫЙ ЗАВОД»**

**ПРИЦЕП  
МОТОБЛОЧНЫЙ ПМ**

**РУКОВОДСТВО ПО ЭКСПЛУАТАЦИИ**

**ПМ-00.000 РЭ**

## 1 ОБЩИЕ СВЕДЕНИЯ

Настоящее руководство по эксплуатации распространяется на **Прицеп мотоблочный ПМ** (далее – прицеп) к мотоблоку типа Беларусь-09Н (далее – мотоблок), предназначенный для перевозки различных грузов в личных подсобных хозяйствах, на пришкольных и приусадебных участках, в садах и огородах, в коммунальных хозяйствах и т.д.

Для успешной эксплуатации прицепа водитель должен изучить и строго соблюдать требования, изложенные в настоящем руководстве.

Конструкция прицепа постоянно совершенствуется, поэтому некоторые конструктивные изменения могут быть не отражены в настоящем издании.

## 2 ТЕХНИЧЕСКИЕ ХАРАКТЕРИСТИКИ

Таблица 1

Наименование параметра	Значение параметра
Допустимая скорость движения, км/ч, не более	10
Максимальная грузоподъемность, кг	300
Масса неснаряженного прицепа, кг	190±10
Масса прицепа полная, кг, не более	500
Погрузочная высота (по уровню пола платформы), мм	500±20
Дорожный просвет, мм	270±30
Размер колеи, мм	1200±30
Максимальная полная масса прицепа, приходящаяся на опорное устройство тягача, кг, не более	100
Площадь пола кузова, м <sup>2</sup>	2,36±0,03
Объем кузова, м <sup>3</sup>	0,705±0,035
Габаритная длина, мм	3085±30
Габаритная ширина, мм	1510±20
Габаритная высота (без ограждения), мм	920±30
Внутренние размеры кузова, мм: - длина - ширина - высота	1660±10 1420±10 300±10
Уклон, на котором стояночное тормозное устройство обеспечивает удержание прицепа полной массой, %, не менее	18
Количество колес	2
Шины	6L-12 ГОСТ 7463-89
Давление воздуха в шинах, МПа	0,2±0,01

### 3 КОМПЛЕКТНОСТЬ

Таблица 2

Наименование	Количество	Примечание
Прицеп мотоблочный ПМ	1 шт.	
Руководство по эксплуатации ПМ-00.000 РЭ	1 экз.	

### 4 ТРЕБОВАНИЯ БЕЗОПАСНОСТИ

4.1 Перед выездом проверьте:

- надежность сцепки прицепа с мотоблоком;
- надежность затяжки болтов крепления колес;
- давление воздуха в шинах (должно быть  $0,2 \pm 0,01$  МПа).

4.2 При перевозке груза надежно закрепите его в кузове.

4.3 При стоянке на подъеме или уклоне винт 5 стояночного тормоза (рисунок 1) должен быть затянут до упора, а под колеса прицепа должны быть подложены противооткатные упоры.

4.4 ЗАПРЕЩАЕТСЯ:

- перевозить людей на прицепе;
- работать на прицепе с неисправными тормозами;
- загружать прицеп, не сцепленный с тяговым транспортным средством;
- перегружать прицеп;
- превышать скорость движения, указанную в технических характеристиках.

4.5 Эксплуатация прицепа с легковыми автомобилями категорически запрещена.

**ВНИМАНИЕ!** Во избежание выхода из строя тягового транспортного средства не допускается эксплуатация прицепа с нагрузкой, выше оговоренной в эксплуатационной документации мотоблока.

### 5 УСТРОЙСТВО ПРИЦЕПА

Основные узлы прицепа показаны на рисунке 1.

Прицеп состоит из рамы с откидными и съемным передним бортами, балки, кронштейна поворотного, сиденья, механизма привода тормозов, спинки и подставки.

Рама – сварная из прямоугольных труб с осью, на концах которой приварены цапфы, обработанные под подшипники ступиц колес.

Тормоза – ленточного типа с механическим приводом от ножной педали управления.

Сцепка прицепа с мотоблоком производится через кронштейн поворотный 1, который вставляется в корпус вала отбора мощности мотоблока и фиксируется с помощью шкворня и чеки, входящих в комплект поставки мотоблока.

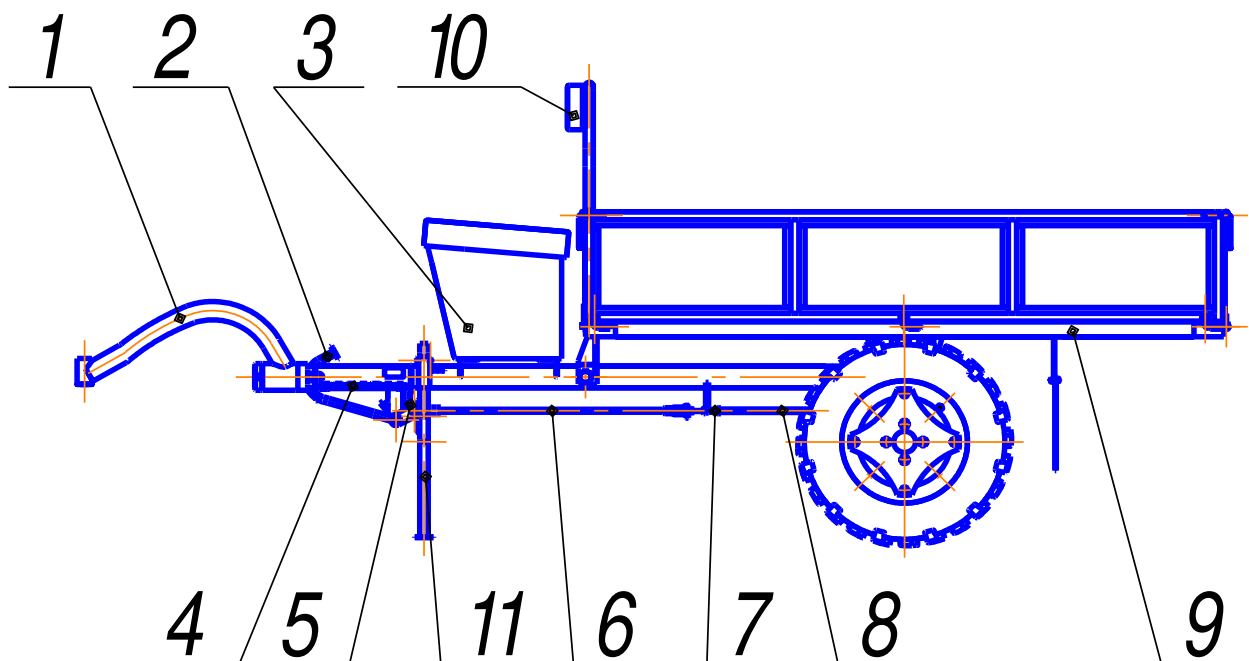


Рисунок 1 – Прицеп мотоблочный ПМ

1 – кронштейн поворотный; 2 – рычаг тормоза; 3 – сиденье;  
 4 – балка; 5 – винт; 6 – натяжитель; 7 – регулировочный винт;  
 8 – трос; 9 – рама; 10 – спинка; 11 – подставка

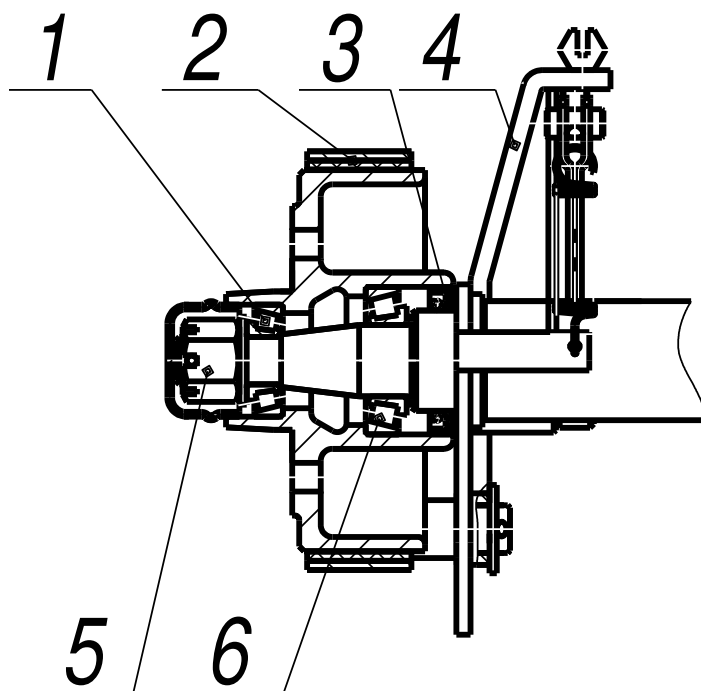


Рисунок 2 – Ось с тормозом в сборе

1 – подшипник 7204; 2 – лента тормозная; 3 – манжета; 4 – рычаг;  
 5 – гайка; 6 – подшипник 7506 НУ

## 6 ТЕХНИЧЕСКОЕ ОБСЛУЖИВАНИЕ ПРИЦЕПА

6.1 Техническое обслуживание включает контрольно-диагностические, смазочные, регулировочные и другие работы, выполняемые, как правило, без разборки узлов прицепа. Первое техническое обслуживание проводите после пробега первых 500 км, а затем через каждые 3000 км.

6.2 Перечень работ при проведении технического обслуживания

6.2.1 Осмотрите прицеп и проверьте затяжку всех резьбовых соединений.

6.2.2 Смажьте валик рычага и оси механизма привода тормоза.

6.2.3 Проверьте зазоры в подшипниках ступиц колес.

6.2.4 Проверьте надежность крепления платформы к раме.

Кроме проведения периодического технического обслуживания перед выездом проверьте крепление колес и исправность шин.

После пробега первых 3000 км добавьте смазку под крышки ступиц. Смену смазки в ступицах колес производите после каждых 5000 км пробега.

Для смазки подшипников ступиц колес, привода тормозов применяется смазка Литол-24 ГОСТ 21150-87.

6.3 Порядок проведения регулировочных работ

6.3.1 Проверка и регулировка зазора в подшипниках ступиц колес.

Для проверки степени затяжки подшипников ступицы приподнимите с помощью домкрата колесо и снимите его. Затем, перемещая ступицу колеса рукой в направлении, перпендикулярном к плоскости вращения, определите зазор в подшипниках (должен быть 0,02-0,12 мм). Если зазор увеличенный, устраните его затяжкой гайки 5 (рисунок 2), предварительно расшплинтовав ее. После затяжки отверните гайку до совпадения ближайшей прорези в гайке с отверстием в полуоси для шплинта, затем зашплинтуйте в гайку. При правильной затяжке подшипников ступицы колеса должно вращаться свободно без осевой качки.

6.3.2 Проверка регулировки привода тормозов.

Для проверки привода тормозов необходимо затянуть винт 5 (рисунок 1) стояночного тормоза. Тормоз должен срабатывать и удерживать полностью груженный прицеп на уклоне до 18%. Если при затянутом винтом 5 рычаге тормоза колеса тормоза не блокируются, необходимо отрегулировать натяжение троса 8 регулировочными винтами 7 оболочки и натяжителем 6.

Натяжение троса 8 регулируется гайками наконечников троса. После регулировки гайки необходимо законтрить.

При правильно отрегулированном тросе колеса прицепа должны вращаться свободно, без заеданий. Проверку регулировки необходимо проводить через каждые 1000 км.

## **7 ПРАВИЛА ХРАНЕНИЯ**

Прицеп может храниться в гараже и на открытой площадке. На открытой площадке рекомендуется хранить прицеп под тентом. С целью экономии места в гараже допускается хранить прицеп в разобранном состоянии.

При длительном хранении прицепа в транспортном положении следует поставить его на подставки, снизить давление в шинах до 0,04 МПа.