

WORTEX

**Модель:
LM 3213 P,
LM 3815 P**

**Инструкция по эксплуатации
и техническому обслуживанию
Газонокосилка электрическая**





Содержание

Описание оборудования.....	4
Комплект поставки	4
Технические характеристики	5
Правила по технике безопасности.....	5
Подготовка к эксплуатации.....	7
Управление	7
Эксплуатация	8
Регулировка высоты скашивания.....	9
Устранение неисправностей	11
Гарантийное обязательство	11
Сервисные центры.....	15

Уважаемый покупатель!

Мы постоянно работаем над улучшением и усовершенствованием изделий под торговой маркой **WORTEX**. В связи с этим технические характеристики, дизайн и комплектация могут меняться без предварительного уведомления. Приносим Вам наши глубочайшие извинения за возможные причиненные этим неудобства.

Проверьте отсутствие механических повреждений, наличие руководства по эксплуатации, гарантийного талона. Убедитесь, что в талоне на гарантийный ремонт поставлены: штамп магазина, дата продажи и подпись продавца.

Газонокосилка электрическая **WORTEX** является изделием бытового назначения и предназначена для скашивания газонной травы. Газонокосилка и ее части упакованы для безопасного хранения и транспортировки. Инструмент предназначен для эксплуатации в районах умеренного климата при температуре окружающего воздуха до плюс 35°C. Питание инструмента осуществляется от сети переменного тока напряжением 230±10В, частотой 50±3 Гц. Любое другое применение недопустимо.



Внимательно изучите данную инструкцию по эксплуатации и техническому обслуживанию. Храните её в защищенном месте.

Данный электроинструмент не предназначен для использования лицами (включая детей) с пониженными физическими, чувственными или умственными способностями, или при отсутствии у них жизненного опыта или знаний, если они не находятся под контролем или не проинструктированы об использовании прибора лицом, ответственным за их безопасность. Дети должны находиться под контролем для недопущения игры с электроинструментом.

Перед включением изделия в розетку, всегда проверяйте, что кнопка включения находится в положении «ВЫКЛ» и работает должным образом. При наличии блокиратора на кнопке включения при прекращении энергоснабжения, обязательно переводить выключатель в положение ВЫКЛ для предотвращения самопроизвольного включения изделия.

Описание оборудования



1. Рычаг включения
2. Верхняя часть рукоятки
3. Коробка управления
4. Кнопка блокировки включения
5. Зажимы-фиксаторы
6. Нижняя часть рукоятки
7. Травосборник
8. Крышка отсека выброса травы
9. Корпус (двигатель)
10. Колеса
11. Держатель для кабеля

Комплект поставки

Газонокосилка в разборе, инструкция по эксплуатации.

Технические характеристики

Наименование параметра	LM 3213 P	LM 3815 P
Номинальная потребляемая мощность, Вт	1300	1500
Параметры сети, В / Гц	230±10В, 50-60 Гц	230±10В, 50-60 Гц
Номинальное число оборотов, об/мин	3300	3200
Ширина скашивания	32 см	38 см
Высота скашивания	26-56 мм	28-68 мм
Регулировка высоты	3 позиции	3 позиции
Травосборник	30 л, твердый	35 л, твердый
Степень защиты	IPX4	IPX4
Уровень звукового давления (дБ(А))	84	84
Уровень звуковой мощности (дБ(А))	96	96
Уровень вибрации (мс-2)/К	5.9/1,5	7/1,5
Масса нетто, кг	7.5 кг	9 кг

Устройство предназначено только для бытового применения. Необходимо периодически прекращать работу инструмента для охлаждения двигателя и других частей, что позволит продлить срок службы вашего инструмента.

Диапазон температуры при эксплуатации электроинструмента от +5°C - +35°C.

При температуре окружающей среды ниже +5°C или выше +35°C использование инструмента не рекомендуется.

Указанные технические характеристики могут варьироваться в пределах ±5%.

Правила по технике безопасности



Газонокосилка предназначена для непрофессионального использования по кошению газонов на небольших площадях. Может использоваться для ухода за газонами на дачном или приусадебном участке, для кошения травы на лужайках с ровной поверхностью, с соблюдением всех требований инструкции по эксплуатации изделия.

ВНИМАНИЕ! Использование газонокосилки в любых других целях, не предусмотренных настоящим руководством, является нарушением условий безопасной эксплуатации и прекращает действие гарантийных обязательств поставщика. Производитель и поставщик не несут ответственности за повреждения, возникшие вследствие использования газонокосилки не по назначению.

Внимательно прочтите данное руководство. Ознакомьтесь с работой органов управления газонокосилкой и ее работой, прежде чем приступать к эксплуатации. Знайте, что делать в экстренных ситуациях. Обратите особое внимание на информацию, которой предшествуют следующие заголовки:



ПРЕДУПРЕЖДЕНИЕ! Указывает на опасную ситуацию, которая, если ее не избежать, может привести к смертельному исходу или получению серьезных травм.



ОСТОРОЖНО! Указывает на опасную ситуацию, которая, если ее не избежать, может привести к получению травм средней тяжести.



ВНИМАНИЕ! Обозначает вероятность повреждения оборудования при несоблюдении инструкций по эксплуатации изделия.

Общие правила безопасности при работе с электроинструментом



Данный символ означает, что устройство оборудовано двойной изоляцией. Подключения дополнительного заземления не требуется.

- Электроинструмент является оборудованием повышенной опасности. Пользуйтесь электроинструментом так, чтобы не подвергаться опасности поражения электрическим током, получения травмы или возникновения пожара. Перед началом работы внимательно изучите правила техники безопасности при работе с электроинструментом.



ВНИМАНИЕ! Перед включением в электросеть, проверьте розетку, штепсель и кабель на отсутствие повреждений. Поврежденные провода, розетки или штепсель подлежат ремонту или замене. Запрещается работать поврежденными и/или не соответствующими требованиям электрической безопасности кабелями, соединителями, штепселями, электрошнуром.

- Для предотвращения поражения электрическим током не работайте во время дождя, а также по сырой траве.
- Несоввершеннолетние лица к работе с газонокосилкой не допускаются. При работе не допускайте присутствие в рабочей зоне детей, посторонних лиц и животных. Безопасная рабочая зона должна быть не менее 15 метров.
- Пользователь газонокосилкой отвечает за возможность возникновения опасности, угрожающей другим лицам или их имуществу!
- Работать с газонокосилкой должны отдохнувшие, здоровые люди, в хорошем физическом состоянии. Запрещается работать газонокосилкой после употребления алкоголя, или лекарств, нарушающих реакцию и координацию движений.
- Не вносите какие-либо изменения в конструкцию газонокосилки, так как это может явиться причиной несчастного случая или повреждения устройства.
- Во время работы всегда пользуйтесь защитными очками. Длинные волосы необходимо убрать под головной убор. Необходимо надевать одежду, закрывающую все тело, и не носить украшения, которые могут попасть в движущиеся части косилки.
- Необходимо надевать плотную, безопасную обувь на нескользящей подошве.
- Не используйте никаких иных режущих приспособлений с данной газонокосилкой, кроме тех, которые рекомендованы производителем, потому что это может вызвать серьезные травмы, либо повредить механизм.
- Перед работой осмотрите площадку для кошения и удалите все посторонние предметы, которые могут повредить нож. Также уберите весь мелкий мусор, который может быть отброшен при кошении.
- Проверьте газонокосилку на отсутствие незакрепленных частей (гаек, болтов, винтов и т.п.)



ОСТОРОЖНО! Не подставляйте во время работы руки или ноги под нож. Опасность получения тяжелой травмы.

- Всегда отключайте двигатель при переходе для работы на другую площадку.
- Работайте с исправным ножом для кошения травы.



ВНИМАНИЕ! При ударе о камень или иной предмет отключите двигатель и проверьте состояние ножа и адаптера крепления ножа. Не используйте для работы поврежденный адаптер, разбалансированный или затупленный нож.

- Работайте газонокосилкой только при дневном свете или хорошем искусственном освещении.
- Во время работы всегда сохраняйте устойчивое положение тела.
- Никогда не проводите настройки и регулировки при работающем двигателе газонокосилки.
- При работе на склоне двигайтесь всегда поперек склона.
- Сохраняйте рукоятки газонокосилки во время работы сухими и чистыми.
- После окончания работы очищайте газонокосилку от остатков травы.
- Регулярно проводите осмотр и обслуживание газонокосилки.
- Необходимо избегать частых включений в течение короткого периода времени, особенно, не допускать возможности «играть» с выключателем.



ВНИМАНИЕ! В результате колебаний напряжений, вызванных этим устройством при пуске, при неблагоприятных условиях в сети можно повредить другое оборудование, подключенное к той же цепи электрического тока.

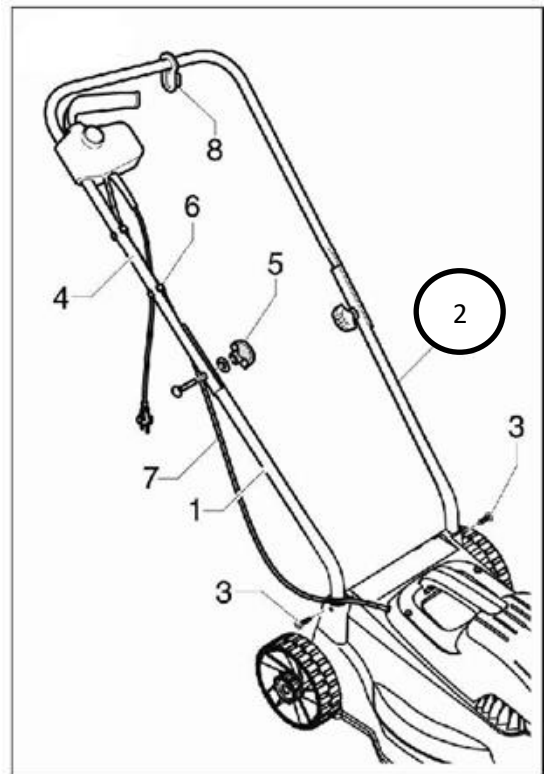
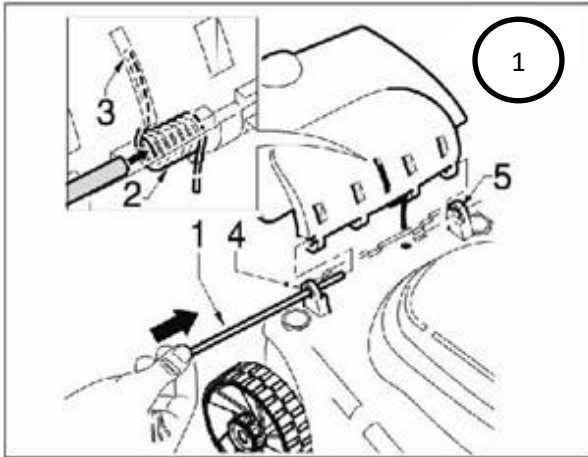
- Для предотвращения подобной ситуации необходимо принять соответствующие меры (например, подключение данного оборудования к другой цепи электрического тока, работа устройства в цепи электрического тока с более низким полным сопротивлением).
- Разрешается работать газонокосилкой на склонах с углом наклона не более 25°.
- Во время работы кабель должен находиться на удалении от ножа.
- Применяйте удлинительные провода только во влагозащитном исполнении.



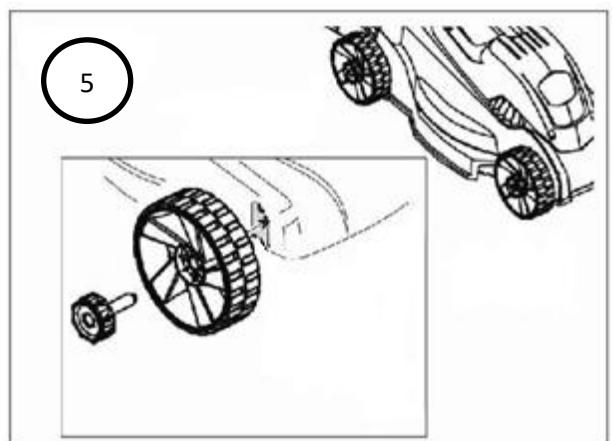
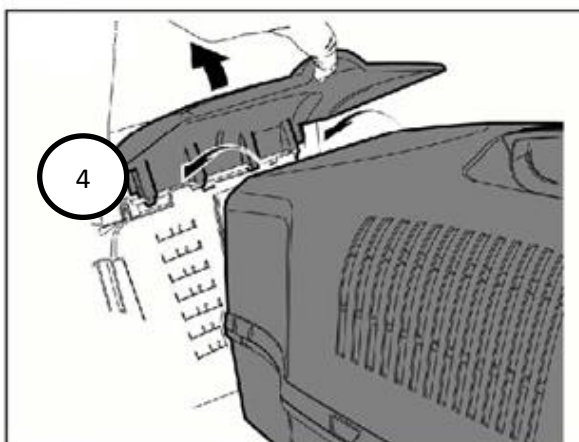
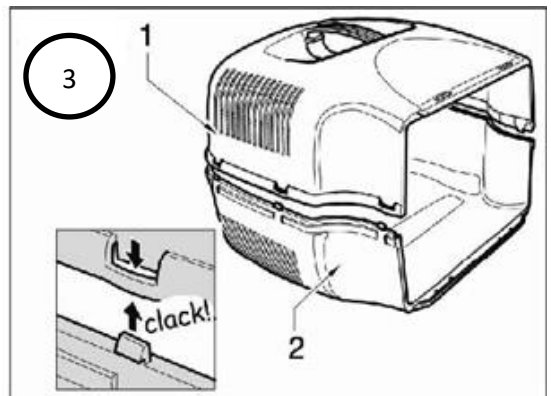
ВНИМАНИЕ! При работе косилки розетка электрической сети должна быть снабжена автоматическим предохранительным выключателем, срабатывающим при появлении тока утечки (ток отключения макс. 30 мА).

Подготовка к эксплуатации

1. Закрепите крышку отсека выброса травы на задней части газонокосилки, как показано на **рис.1**: проденьте ось (1) через отверстие (4), пружину (2), закрепив пружину в центральном слоте (3), проденьте ось в отверстие (5).



2. Установка ручки показана на **рис.2**:
 - 2.1. Вставьте левую и правую нижние части ручки (1 и 2) в соответствующие отверстия на корпусе и закрепите винтами (3).
 - 2.2. Прикрепите верхнюю часть ручки (4) к установленным нижним частям, используя винты и фиксаторы (5).
 - 2.3. Закрепите фиксатор кабеля (6) на ручке и зажмите им кабель (7). Правильное положение крюка для кабеля (8) показано на рисунке.
3. Для использования травосборника необходимо соединить две его части (1 и 2), закрепив все защелки, как на **рис.3**. Присоедините травосборник, подняв крышку отсека выброса травы, как показано на **рис.4**.
4. Закрепите колеса специальными штифтами, как показано на **рис. 5**.

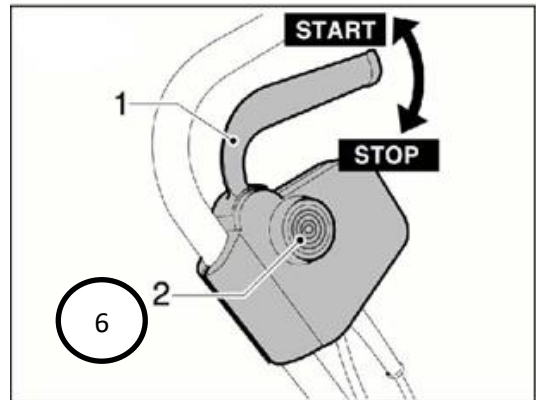


Управление

Для предотвращения случайного включения устройства предусмотрена кнопка блокировки включения.

Чтобы запустить газонокосилку нажмите кнопку (2) и затем жмите на рычаг включения (1). Если отпустить рычаг, двигатель остановится. **Рис.6.**

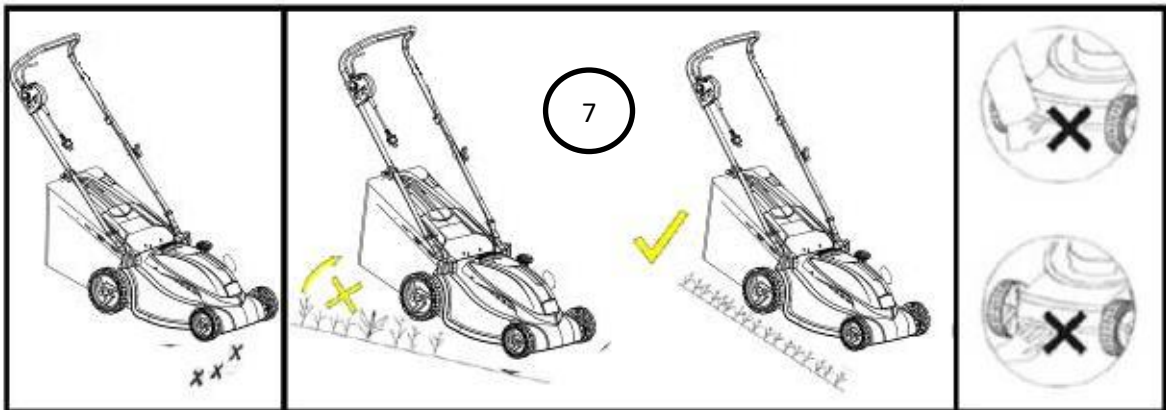
Внимание! После того, как устройство выключено (отпущен рычаг включения), нож некоторое время продолжает вращаться!



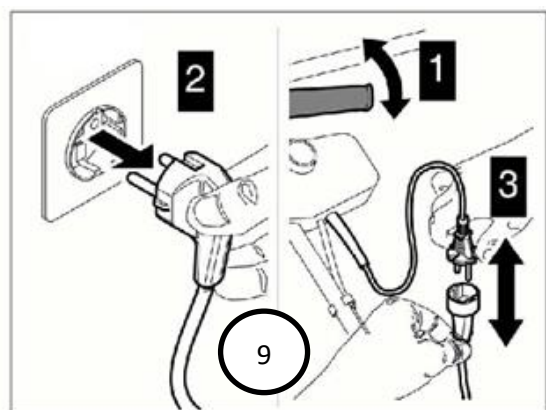
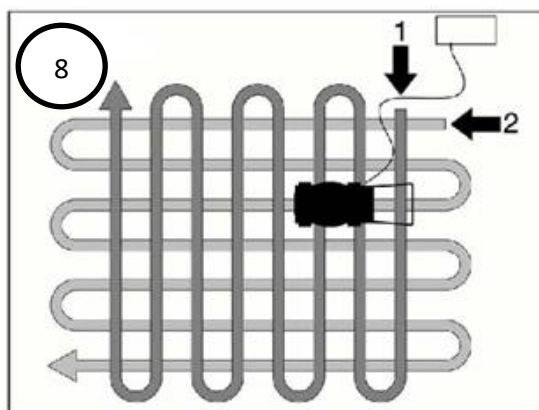
Эксплуатация

Внимание (рис.7)!

- Всегда работайте с опущенной крышкой отсека выброса травы или с установленным травосборником!
- Всегда выключайте газонокосилку перед снятием травосборника или регулировкой высоты скашивания!
- Очистите рабочее пространство от посторонних объектов, которые могут быть отброшены косилкой!
- Не поднимайте заднюю часть косилки во время включения или при работе!
- При работающем моторе не допускайте попадания рук или ног под косилку!



- Запустите газонокосилку, следуя инструкциям раздела «Управление». При необходимости приподнять машину, чтобы двигатель запустился на траве, приподнимать можно только переднюю часть косилки, при этом не допуская попадания рук и других частей тела под нож.
- При кошении двигайтесь согласно схеме на **рис.8**. Состояние газона будет улучшаться, если его регулярно скашивать до одинаковой высоты, двигаясь в различных направлениях.
- По окончании работы отпустите рычаг включения. Отключите вилку удлинителя от сети, а затем отсоедините вилку шнура газонокосилки от удлинителя, как показано на **рис.9**.



- Дождитесь полной остановки ножа, прежде чем производить любое обслуживание газонокосилки, настройку или ремонт.

- Если в процессе эксплуатации двигатель отключился из-за перегрева, дайте ему охладиться в течение, как минимум, 5 минут, прежде чем возобновить работу.



ВНИМАНИЕ! Во время работы следите за расположением соединительного кабеля. Работу производить только таким образом, чтобы соединительный кабель всегда лежал видимым на уже скошенном участке, чтобы избежать попадания кабеля под нож!

- Косите только острыми, хорошо заточенными ножами, чтобы избежать пожелтения газона.
- Не срезайте траву более, чем на половину ее высоты за один проход. При высокой траве целесообразно косить несколькими проходами с различными высотами скашивания.
- Во время работы правильно распределяйте нагрузку на двигатель газонокосилки. Газонокосилку разрешается нагружать только таким образом, чтобы частота вращения двигателя при этом снижалась незначительно.
- При большом снижении частоты вращения двигателя выбрать более высокий уровень высоты скашивания или/и уменьшить скорость движения.
- Держите газонокосилку в чистоте и регулярно очищайте ее (особенно снизу) от растительных остатков.
- Своевременно очищайте травосборник.

ВАЖНО!

Запрещается долговременная непрерывная эксплуатация инструмента! Необходимо периодически прекращать работу инструмента для охлаждения двигателя и других частей, что позволит продлить срок службы вашего инструмента.

Регулировка высоты скашивания

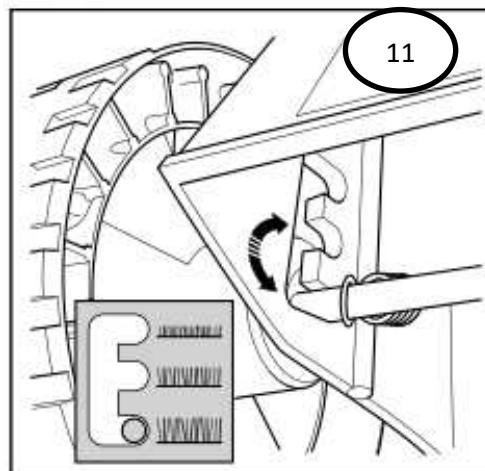
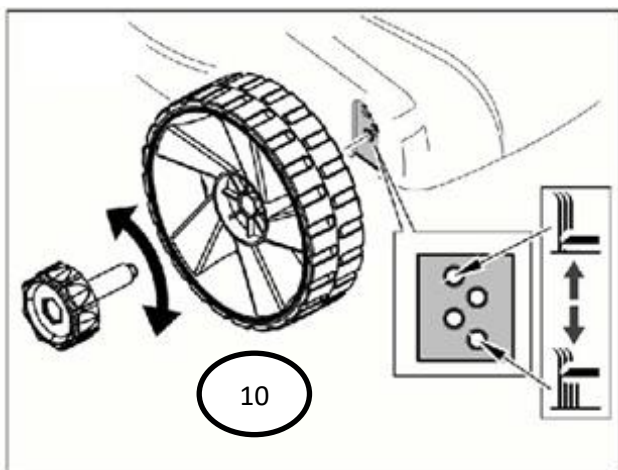
ВНИМАНИЕ! Перед процедурой установки высоты скашивания всегда выключайте газонокосилку и отсоединяйте ее от питающей сети.

LM 3213 P

- Для регулировки высоты скашивания на данной модели газонокосилки необходимо переставить колеса в отверстия крепления на необходимой высоте и закрепить их штифтами. Регулировка производится на всех 4-х колесах (**рис. 10**).

LM 3815 P

- Для регулировки высоты скашивания на данной модели газонокосилки необходимо переставить колесную ось в один из подходящих пазов. Регулировка производится на обеих осях газонокосилки (**рис.11**).



Техническое обслуживание



ВНИМАНИЕ! Перед выполнением всех работ по техобслуживанию и прочих операций с ножом необходимо отключить газонокосилку от сети.

- Никогда не прикасайтесь к ножу, пока нож полностью не остановится.
- Работайте всегда в перчатках. Для проведения технического обслуживания, ремонта или замены отдельных узлов используйте только оригинальные расходные материалы и запасные части, рекомендованные заводом-изготовителем.

ВНИМАНИЕ! Использование неоригинальных запасных частей, или запасных частей, не обладающих соответствующим качеством, может привести к повреждению газонокосилки и не подлежит гарантийному ремонту.

- После каждого использования косилку необходимо тщательно очищать от остатков травы. Аккуратное обслуживание устройства защищает ее от повреждений и увеличивает срок службы.
- Чтобы обеспечить достаточное охлаждение двигателя, нужно очищать от загрязнений канал охлаждающего воздуха (канал всасывания) между крышкой двигателя и нижней частью корпуса газонокосилки.



- Очищайте щеткой нижнюю поверхность косилки. Удаляйте собравшиеся в корпусе и канале выброса остатки травы.

- Для очистки можно использовать щетку или ткань. При сильных загрязнениях можно воспользоваться сжатым воздухом для очистки.

- Для очистки не использовать воду, химически активные вещества (кислоты, щелочи), особенно растворители, бензин, аммиак, т.к. они способны повредить устройство.



Смазывайте штифты колес.

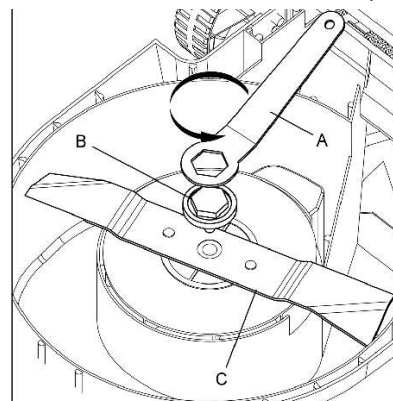
Замена ножа газонокосилки

При нормальных условиях эксплуатации проверяйте остроту заточки ножа через каждые 25 часов работы и, при необходимости, затачивайте. Нож косилки необходимо затачивать с соблюдением следующих правил:

1. При заточке нож охлаждать, например, водой. Нельзя допускать появления синеватого цвета, так как иначе снижается долговечность ножа.
2. Режущие кромки ножа должны быть заточены равномерно, чтобы избежать вибрации из-за дисбаланса.
3. Перед установкой контролировать нож на отсутствие повреждений. Нож необходимо заменить, если видны насечки, трещины или сильный износ режущих кромок.

Для замены ножа:

1. Переверните газонокосилку
2. Удерживая нож (С) открутите гайку (В) с помощью гаечного ключа (А)
3. Замените нож
4. Зафиксируйте нож с помощью гайки и гаечного ключа.



Хранение и утилизация

- Помещение для хранения должно быть сухим, не пыльным и находится вне досягаемости для детей. Для экономии места рукоятка может быть сложена. Не пережимайте кабель при складывании рукоятки.
- Хранить газонокосилку необходимо в упаковочной коробке в сухом месте.


- Газонокосилка не относится к обычным бытовым отходам. В случае утилизации необходимо доставить ее к месту приема соответствующих отходов.

Устранение неисправностей

Характерные неисправности	Вероятные причины	Методы устранения
Двигатель не запускается	Отсутствует сетевое напряжение	Проверить предохранитель
	Соединительный кабель/вилка имеет дефект	Проверить (специалист по электротехнике), заменить
Повышенная вибрация во время работы	Ослаблены винты крепления ножа	Затянуть винты ножа
	Крепление двигателя ослаблено	Затянуть винты крепления двигателя
	Нож вследствие неправильной заточки или трещин имеет дисбаланс	Нож заточить (отбалансировать) или заменить
Нечистое скашивание, луг становится желтым	Нож косилки затуплен или изношен	Нож заточить или заменить
	Скорость движения слишком большая по отношению к высоте скашивания	Уменьшить скорость движения и/или выбрать правильную высоту скашивания
Затрудненный пуск или мощность двигателя снижается	Косьба слишком высокой или слишком влажной травы	Высоту скашивания привести в соответствие условиям косьбы
	Корпус газонокосилки забит травой	Очистить корпус косилки (перед очисткой вытащить сетевую вилку)
Забит канал выброса	Нож изношен	Заменить нож
	Косьба слишком высокой или слишком влажной травы	Выбрать правильную высоту скашивания
	Высокая скорость движения	Подобрать соответствующую скорость движения

ВНИМАНИЕ! Для вашей собственной безопасности никогда не производите демонтаж/монтаж/замену деталей или аксессуаров электроинструмента во время работы устройства. В случае неисправности или повреждений электроинструмента обращайтесь в ремонт только в специализированные сервисные центры.

Гарантийное обязательство

Для инструмента  предусмотрена гарантия в соответствии с законами и специфическими особенностями каждой страны. Если законодательством не установлены сроки гарантийного обслуживания, их устанавливает торговое представительство, которое занимается реализацией нашей продукции.

Началом гарантийного срока является дата продажи инструмента, а подтверждением – правильно заполненный гарантийный талон, наличие товарного чека или документа, заменяющего его.

Для осуществления гарантийного обслуживания вам необходимо обратиться в ближайший сервисный центр, осуществляющий ремонт нашего инструмента. Список сервисных центров приведен на странице 15 данной инструкции.



При сдаче инструмента в сервисный центр нужно представить его в чистом виде с указанием дефекта, в оригинальной упаковке, с инструкцией по эксплуатации и заполненным гарантийным талоном, а также товарным чеком или документом, заменяющим его.

Дефекты сборки изделия, допущенные по вине изготовителя, устраняются бесплатно после проведения сервисным центром диагностики изделия.

Если неисправность произошла по вине пользователя, стоимость услуг по ремонту перенимает на себя пользователь.

Сроки выполнения работ зависят от сложности устранения причины дефекта и устанавливаются сервисным центром, который принял инструмент в ремонт.

Гарантийное обслуживание не производится в следующих случаях:

- Использования инструмента в целях, не предусмотренных инструкцией по эксплуатации;
- Отсутствия:
 1. Правильно заполненного гарантийного талона, товарного чека, подтверждающего дату покупки и срок гарантии, или другого документа, заменяющего его;
 2. Инструкции по эксплуатации, наклейки на инструменте с серийным номером завода-изготовителя;
- Естественного износа механизмов и узлов, имеющих ограниченный период работоспособности;
- Профилактики и замены быстроизнашиваемых деталей;
- Перегрузки или интенсивного использования, следствием которых являются:
 1. одновременный выход из строя одного или более функционально связанных деталей и узлов;
 2. сгорание, обугливание, оплавление под воздействием высокой внутренней температуры деталей (нагревательные элементы, кнопки, провода, корпуса);
- механических повреждений, наличия внутри инородных предметов;
- вскрытия, а также ремонта, который был произведен не специалистами сервисных центров, ремонтирующих инструмент 

Гарантия не распространяется на расходные материалы и принадлежности, которые частично входят в комплект поставки.

В случае использования инструмента в производственных целях сроки гарантийного обслуживания могут быть сокращены.

Гарантийный срок – 2 года.

Производитель: Skipfire Limited, Romanou, 2, TLAIS TOWER, 6th floor, office 601, P.C.1070, Nicosia, Cyprus, на заводе-производителе в Китае (Shanghai World-Pro Tools Co. Ltd; Room 406,Block 6,No.399,Cailun Road, Pudong New District, Shanghai, China) для компании Wortex (Германия).

Импортер в Республику Беларусь: ООО «ТД Комплект», Республика Беларусь, 220103, г. Минск, ул. Кнорина 50, к. 302А, Тел.: +375 (17) 511-33-33. Сайт: tools.by.

Импортер в Российскую Федерацию: ООО «САДОВАЯ ТЕХНИКА И ИНСТРУМЕНТЫ», 107076, Москва, переулок Колодезный, дом 14, пом XIII, комната 41. Сайт: www.stiooo.ru.

Сертификат соответствия №ТС RU С-СУ.АВ24.В.08367. Срок действия по 25.12.2022 включительно.

Срок службы изделия – 5 лет при его правильной эксплуатации.

По истечении срока службы необходимо произвести техническое обслуживание квалифицированными специалистами в сервисной службе за счет владельца, с удалением продуктов износа и пыли.

Использование изделия по истечении срока службы допускается только в случае его соответствия требованиям безопасности данного руководства.

В случае если изделие не соответствует требованиям безопасности, его необходимо утилизировать.

Изделие (в том числе аккумуляторы) не относится к обычным бытовым отходам. В случае утилизации необходимо доставить его к месту приема соответствующих отходов.

Дата изготовления: 05/2018

С условиями гарантийного обслуживания ознакомлен(а).

При покупке изделие было проверено.

Претензий к упаковке, комплектации и внешнему виду не имею.

Подпись покупателя _____



Гарантийные талоны

ДЕЙСТВИТЕЛЕН ПРИ ЗАПОЛНЕНИИ ТАЛОН №1 на гарантийный ремонт

(модель: _____)

Серийный номер: _____

Заполняет торговая организация:

Продан: _____
(наименование и адрес предприятия)

Дата продажи: _____

Продавец: _____
(подпись)

(ФИО)

Место
для
печати

ДЕЙСТВИТЕЛЕН ПРИ ЗАПОЛНЕНИИ ТАЛОН №2 на гарантийный ремонт

(модель: _____)

Серийный номер: _____

Заполняет торговая организация:

Продан: _____
(наименование и адрес предприятия)

Дата продажи: _____

Продавец: _____
(подпись)

(ФИО)

Место
для
печати



Заполняет ремонтное предприятие:

(наименование и адрес предприятия)

Исполнитель: _____ (_____)
(подпись) (ФИО)

Владелец: _____

(подпись владельца) (ФИО)

Дата ремонта:

Утверждаю: _____
(подпись)

(должность)

(ФИО руководителя ремонтного предприятия)

Место для печати

Заполняет ремонтное предприятие:

(наименование и адрес предприятия)

Исполнитель: _____ (_____)
(подпись) (ФИО)

Владелец: _____

(подпись владельца) (ФИО)

Дата ремонта:

Утверждаю: _____
(подпись)

(должность)

(ФИО руководителя ремонтного предприятия)

Место для печати

Сервисные центры

BY	Минск	ул. Машиностроителей, 29а	(017) 290-90-90
			(029) 325-85-38
			(029) 855-90-90
BY	Гомель	Ул. Карбышева, 9	(044) 492-51-63
			(025) 743-35-19
BY	Брест	ул. Краснознаменная, 8	(029) 168-20-72
			(029) 820-07-06
BY	Могилев	ул. Вишневецкого, 8А, к. 1-3	(0222) 285-285 (239)
			(029) 170-33-94
BY	Витебск	ул. Двинская, 31	(0212) 65-73-24
			(029) 168-40-14
BY	Гродно	ул. Гаспадарчая, 23А	(0152) 43-63-68
			(029) 169-94-02
RU	Астрахань	ул. 5-я Линейная, 30	8 (8512) 59-97-00
RU	Брянск	пер. Металлистов, 4А	8 (4832) 57-18-76
RU	Казань	пр. Ямашева, 51 (за ТЦ «7Я»)	8 (843) 200-95-72
RU	Калуга	ул. Дзержинского, 58, 2	8 (4842) 57-58-46
			8 (4842) 79-50-60
RU	Калуга	ул. Салтыкова–Щедрина, 91	8 (4842) 57-57-02
RU	Киров	Калужская обл., ул. Чапаева, 58	8 (48456) 5-49-87
RU	Клинцы	ул. Займищенская, 15А	8 (483) 364-16-81
RU	Кострома	ул. Магистральная, 37	8 (4942) 53-12-03
RU	Курск	ул. Ленина, 12	8 (4712) 51-20-10
RU	Липецк	ул. Мичурина, 46	8 (474) 40-10-72
			8 (952) 598-08-24
RU	Москва	Московская обл., Ступинский р-н, пгт Михнево, ул. Астафьевская, 49	8 (985) 898-34-01
RU	Нерехта	Костромская обл., ул. Орджоникидзе, 12	8 (49431) 7-53-63
RU	Новозыбков	ул. Коммунистическая, 8	8 (483) 364-16-81
RU	Ногинск	ул. Рабочая д. 42	8 (916) 627-73-48
RU	Орел	ул. Городская, 98	8 (4862) 71-48-03
RU	Орехово-Зуево	ул. Ленина, 111	8 (925) 868-88-92
RU	Санкт-Петербург	ул. Черняховского, 15	8 (812) 572-30-20
RU	Санкт-Петербург	г. Красное село, Проспект Ленина, 75, вход со двора	8 (812) 214-18-74
RU	Саратов	ул. 4-я Окольная, 15А	8 (8452) 45-97-11
RU	Тамбов	ул. Пионерская, 22	8 (4752) 42-22-68
RU	Унеча	ул. Залинейная, 1	8 (483) 512-49-33
RU	Чебоксары	Марпосадское шоссе, 9	8 (8352) 38-02-22
KZ	Астана	ул. Толстого, 17/1, вл 2	8 (7172) 52-15-77
			8 (707) 996-14-36
KZ	Астана	ул. Кутпанова, д. 14	8 (7172) 45-61-62
			8 (701) 990-94-02



Инструкция по эксплуатации и техническому обслуживанию
Газонокосилка электрическая