

eco

Руководство по эксплуатации очистителя высокого давления



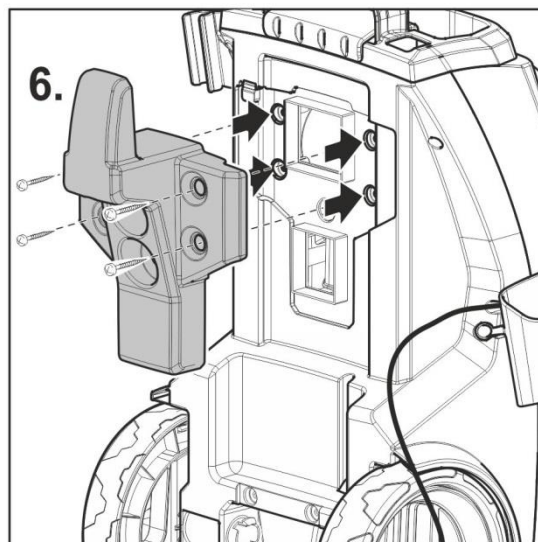
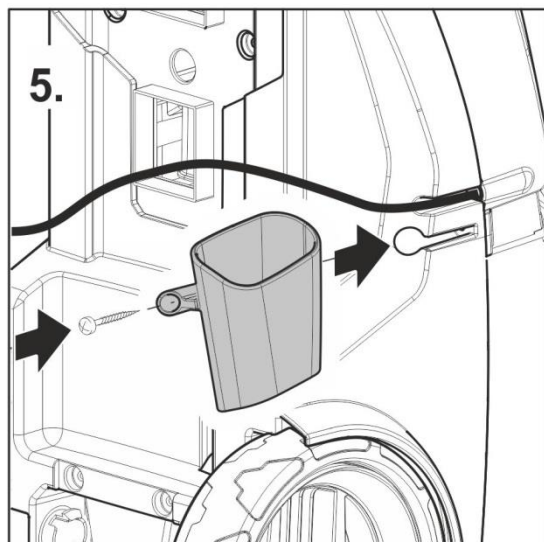
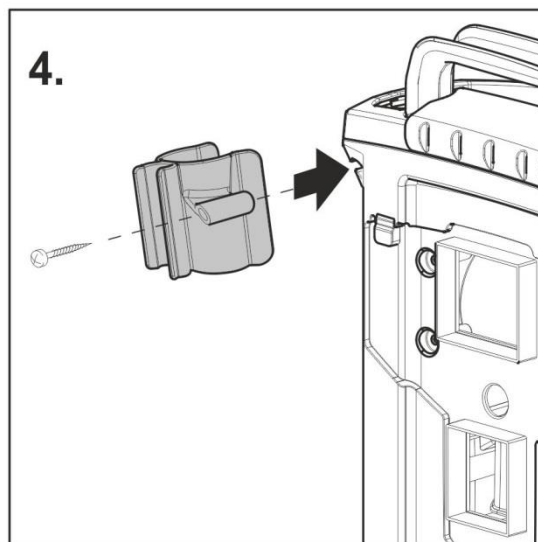
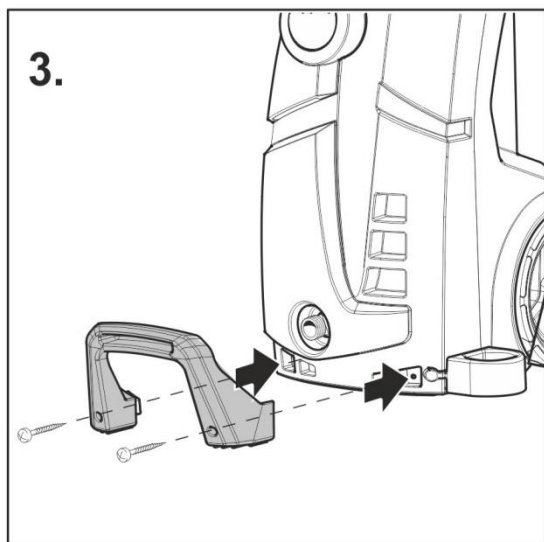
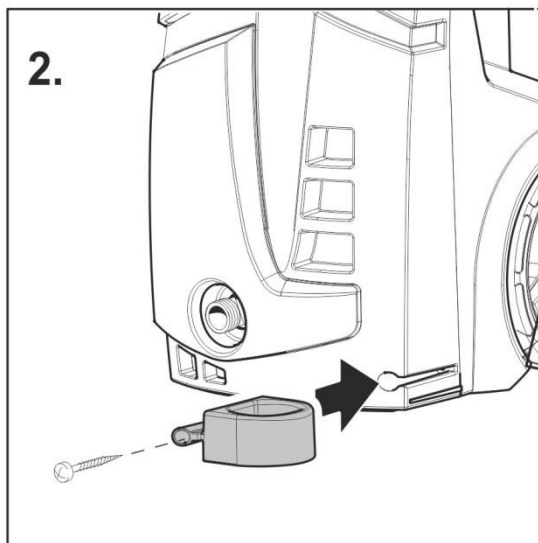
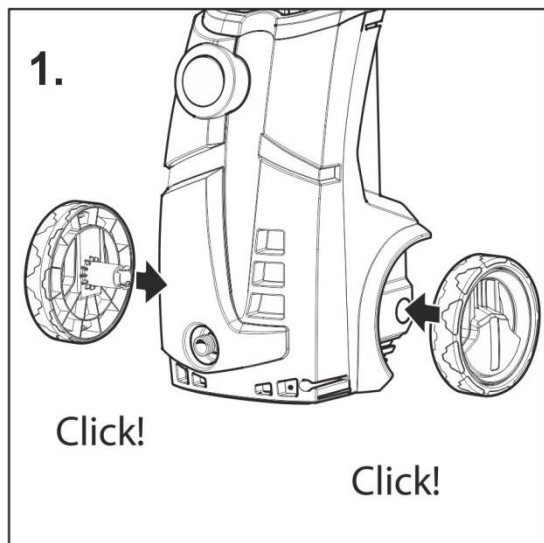
HPW-1770

HPW-1860RSD

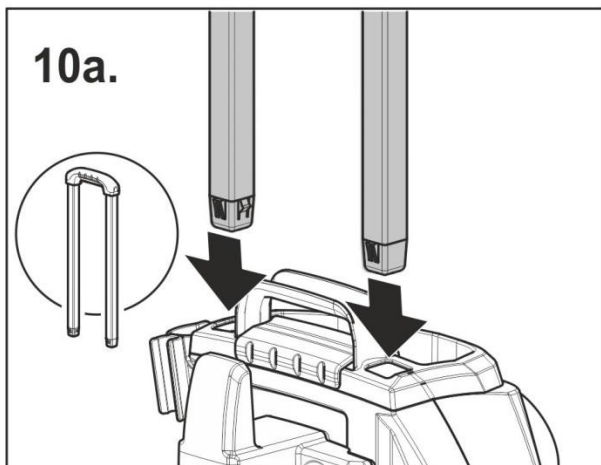
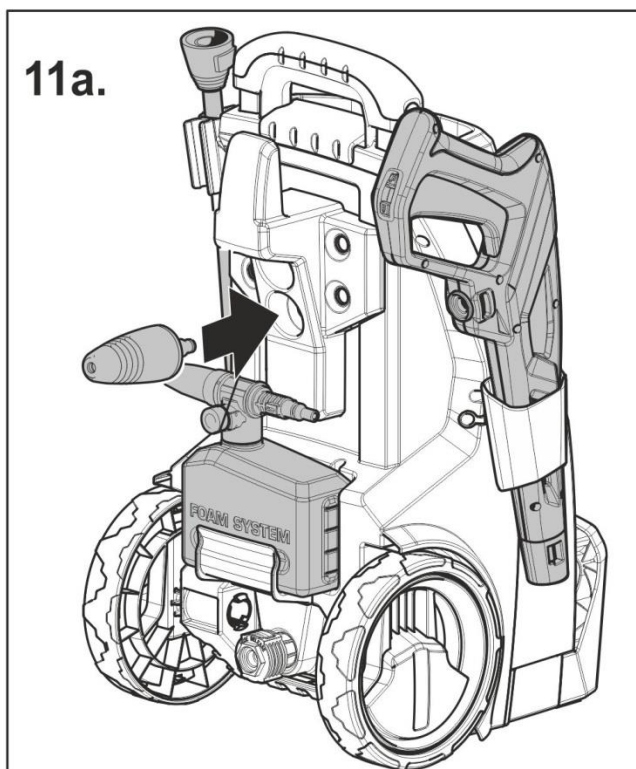
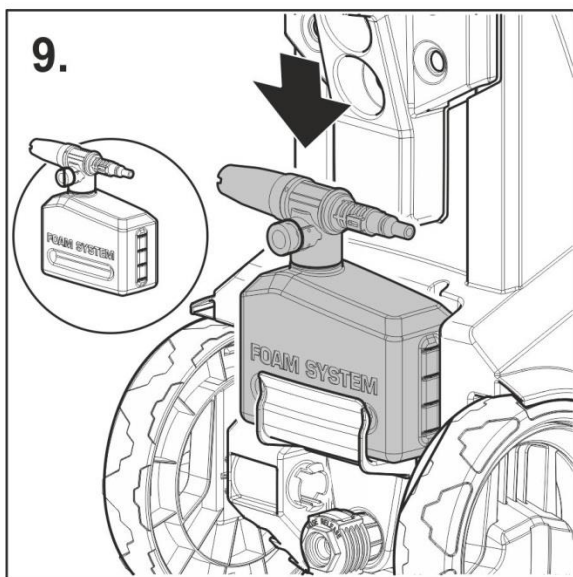
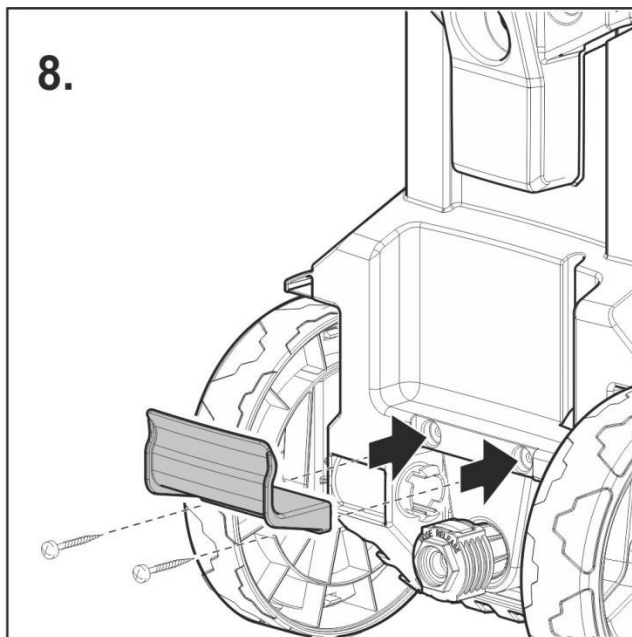
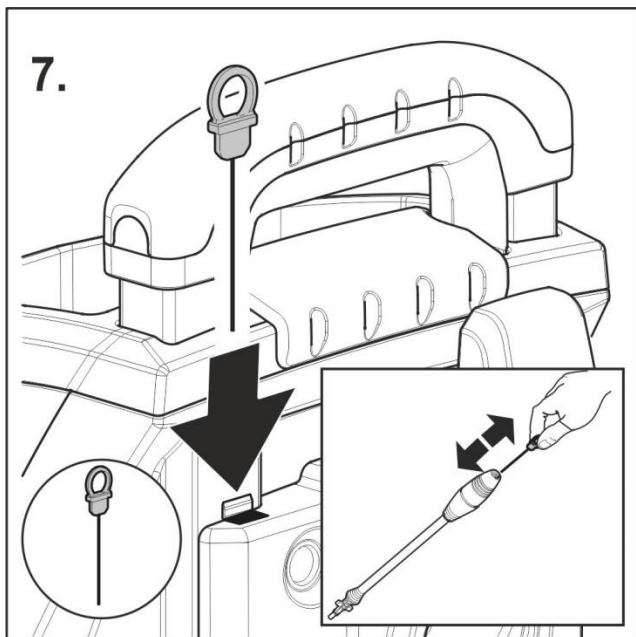
Внимание! Перед использованием
прочитайте данное руководство по эксплуатации

Изготовлено / Produced:
02/2020

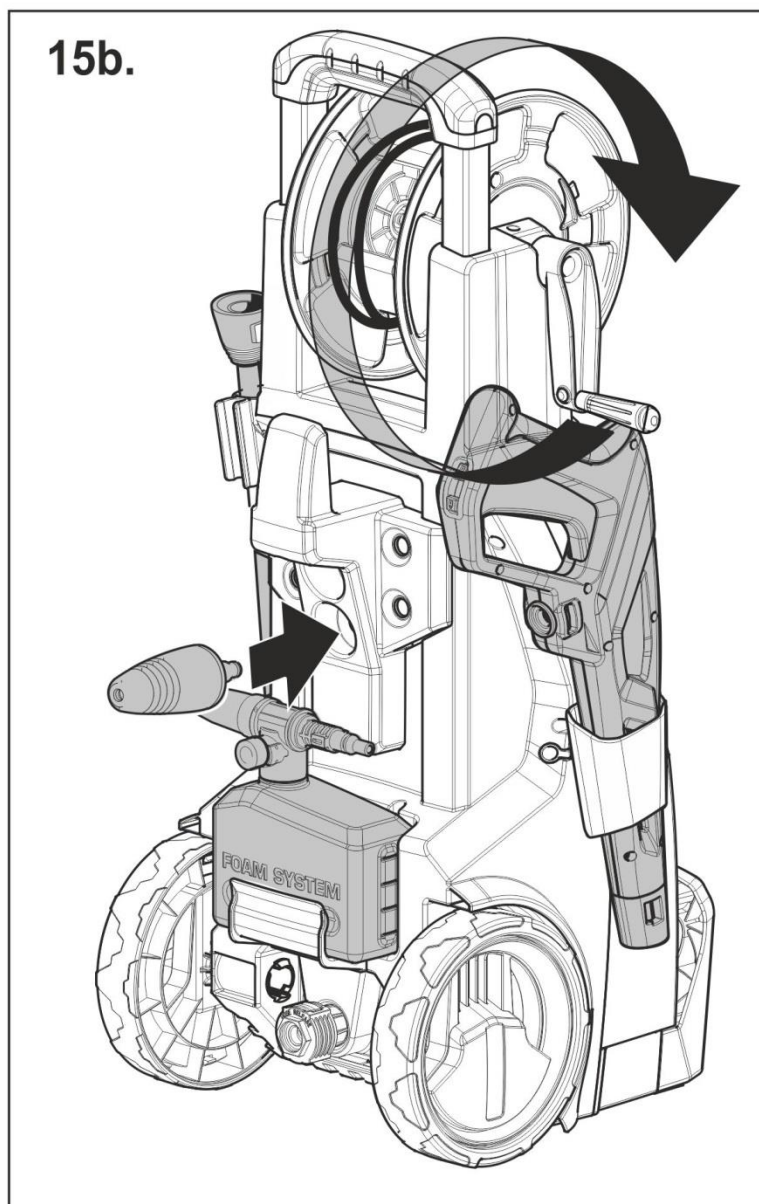
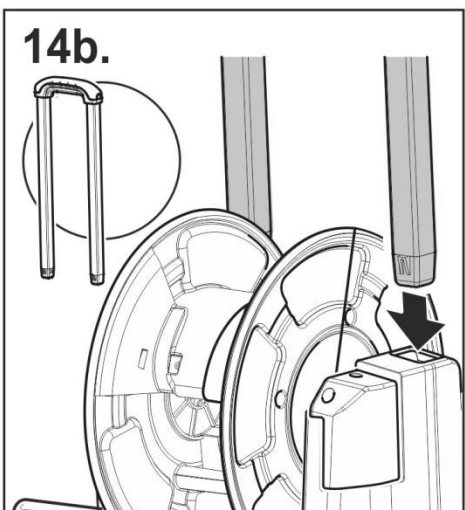
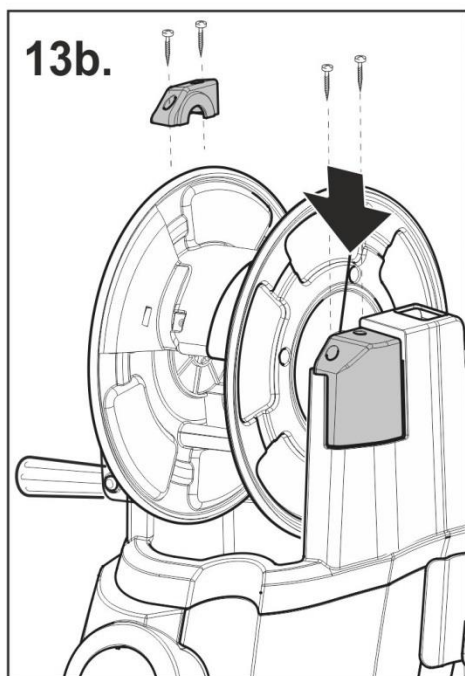
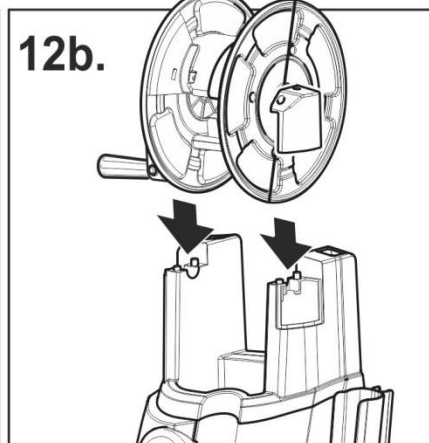
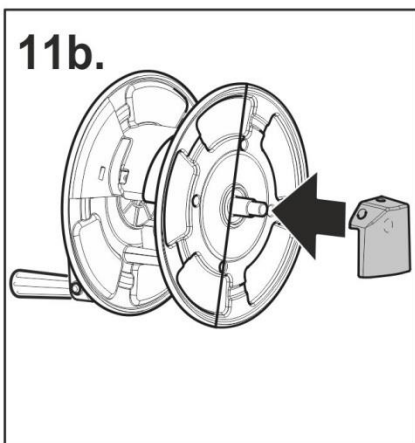
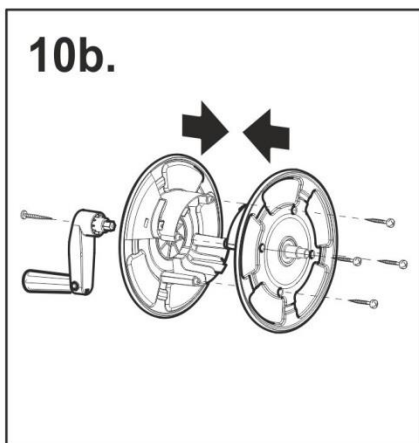
БЫСТРЫЙ ЗАПУСК



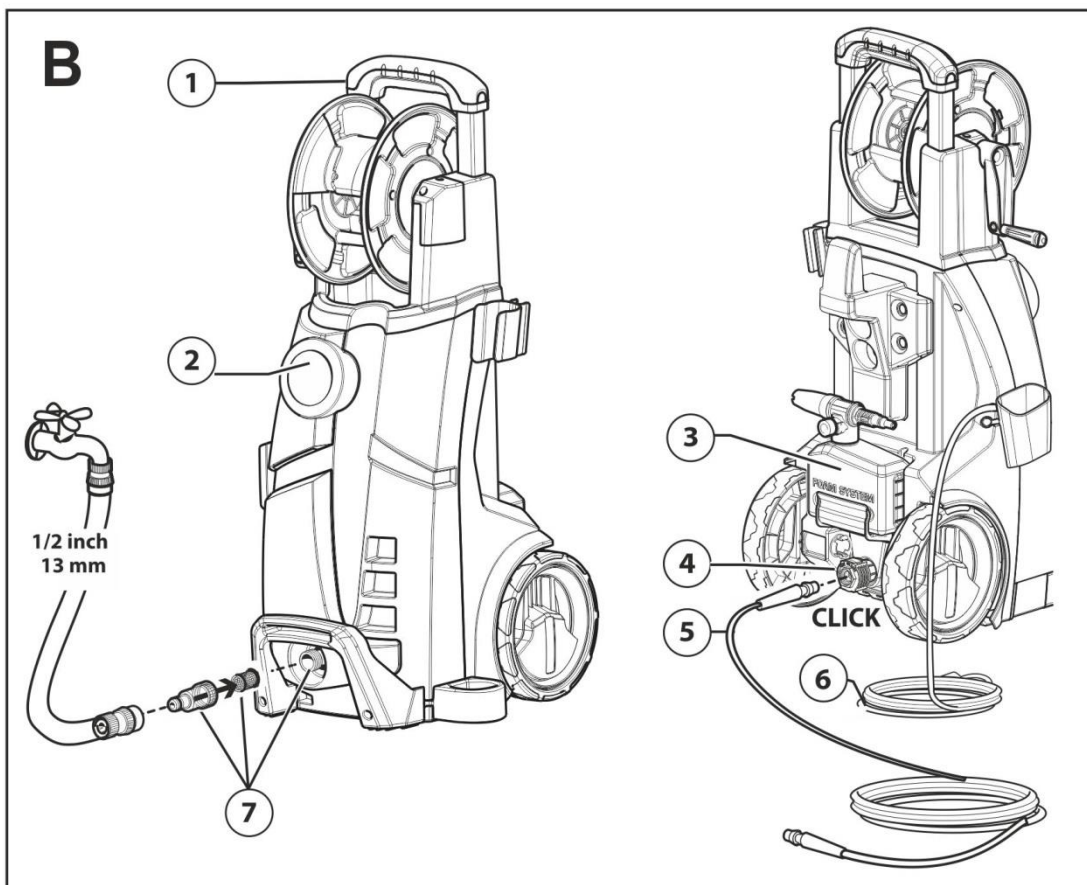
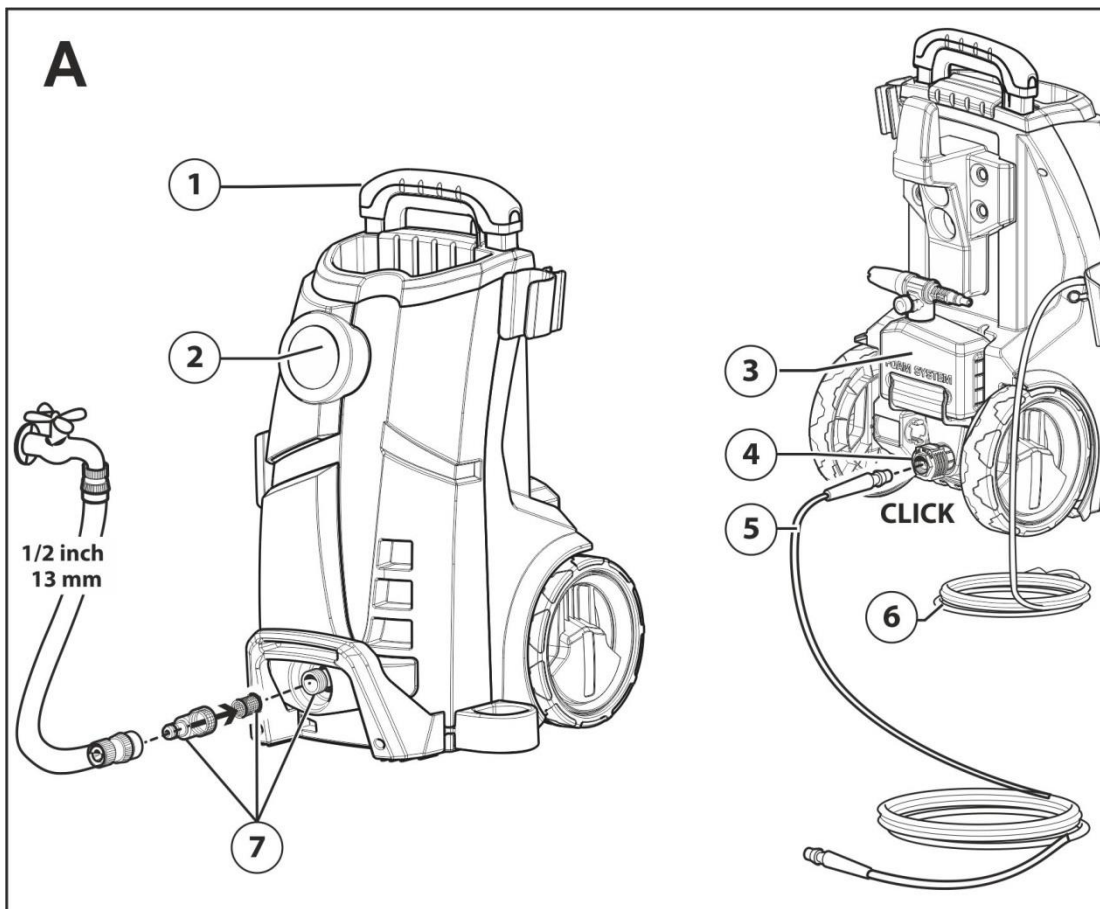
БЫСТРЫЙ ЗАПУСК



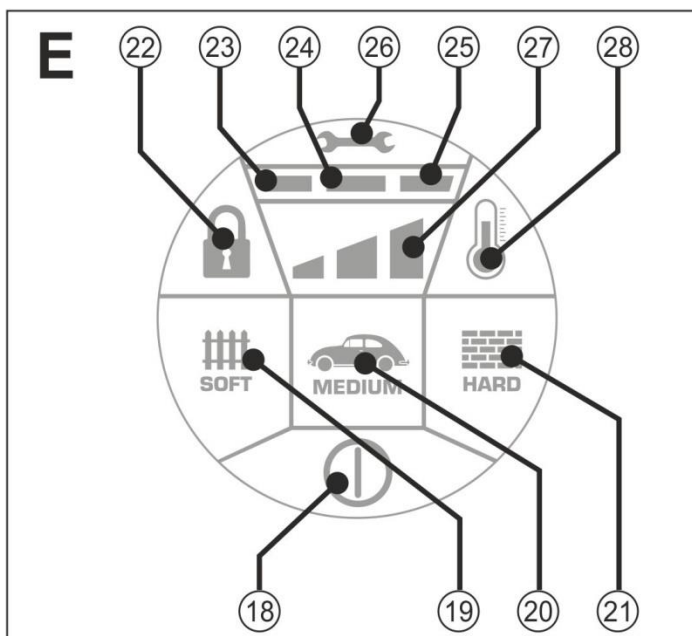
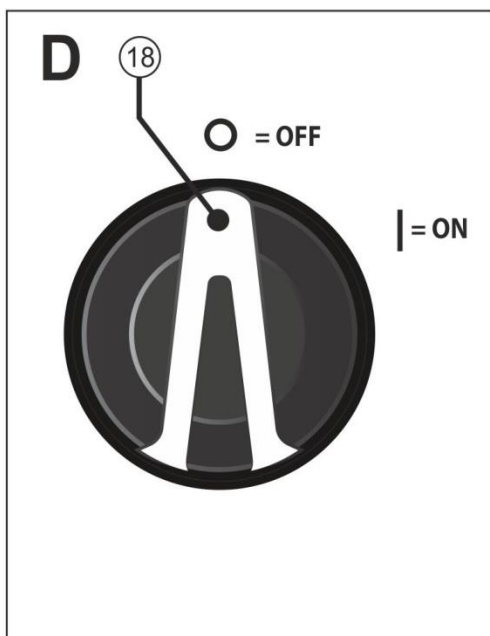
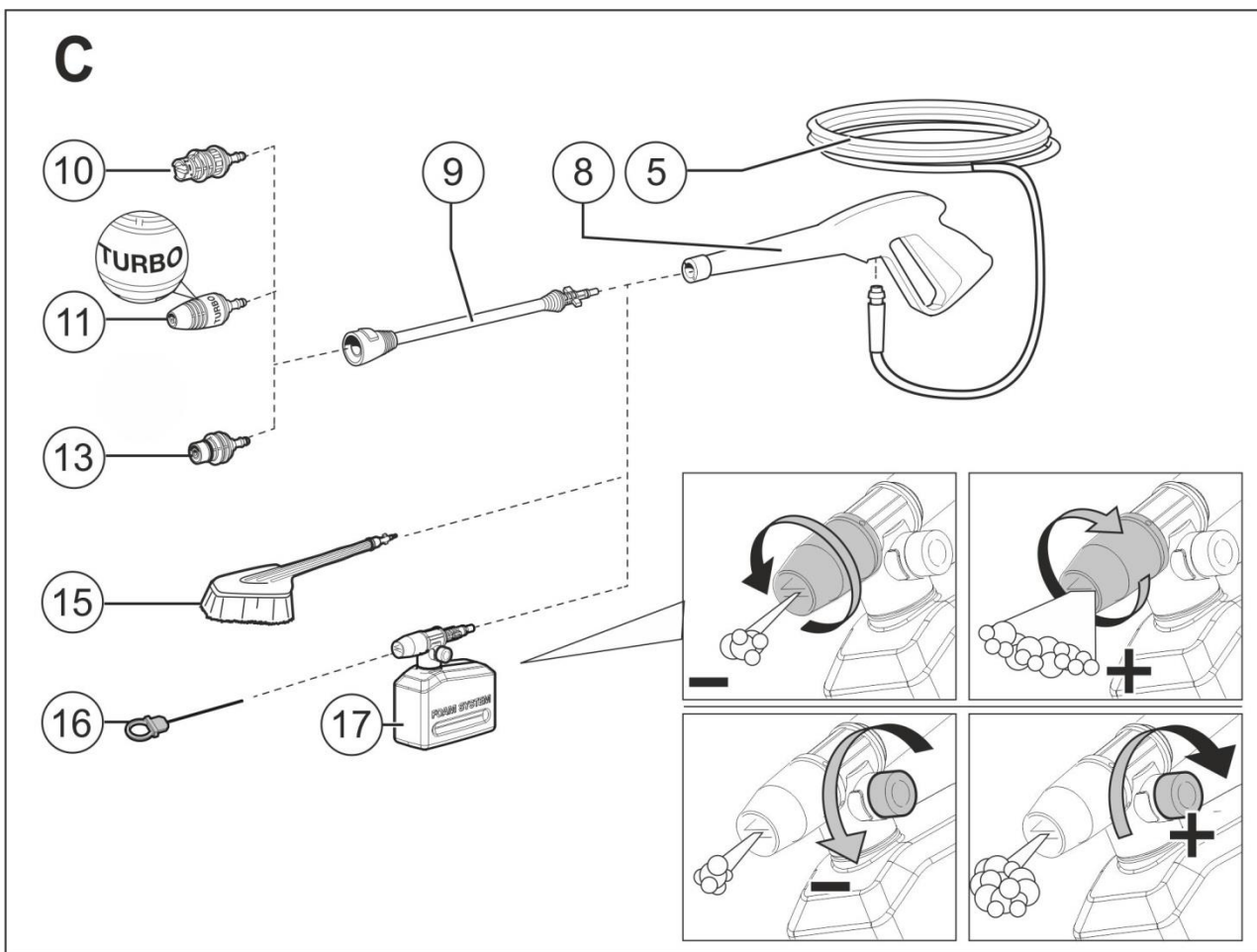
БЫСТРЫЙ ЗАПУСК



УСТРОЙСТВО ОЧИСТИТЕЛЯ ВЫСОКОГО ДАВЛЕНИЯ



УСТРОЙСТВО ОЧИСТИТЕЛЯ ВЫСОКОГО ДАВЛЕНИЯ



DIGITAL CONTROL PROGRAM



Специально разработанная запатентованная технология **DIGITAL CONTROL PROGRAM** в модели **HPW-1860RSD** позволяет регулировать мощность устройства, тем самым еще более снижается потребление воды, увеличивается ресурс электродвигателя и сокращается потребление электроэнергии. На выбор предлагается 3 программы: **SOFT** (50% мощности); **MEDIUM** (75% мощности); **HARD** (100% мощности);

PROGRAM



Используется для очистки садовой мебели, деревянных конструкций и поверхностей, штукатурных поверхностей, велосипедов.

Используйте веерную насадку.

PROGRAM



Используется для очистки автомобилей, мотоциклов и прицепов, пластиковых конструкций и поверхностей, оштукатуренных стен.

Используйте веерную насадку.

PROGRAM



Используется для очистки трудных загрязнений, каменных и бетонных поверхностей, металлических перил, заборов и ворот, садового инвентаря, шиферных крыш.

Используйте веерную форсунку, роторную форсунку и форсунку для мощного средства в данном режиме.

УСТРОЙСТВО ОЧИСТИТЕЛЯ ВЫСОКОГО ДАВЛЕНИЯ

Рисунки 1-9 – сборка очистителя

Рисунки 10а – 11а – опции очистителя без барабана для хранения шланга

Рисунки 10b – 15b – опции очистителя с барабаном для хранения шланга

Рисунок А – устройство очистителя без барабана для хранения шланга

Рисунок В – устройство очистителя с барабаном для хранения шланга

Рисунок С – описание аксессуаров

Рисунок D – панель управления очистителя **HPW-1770**

Рисунок E – панель управления очистителя **HPW-1860RSD**

- 1 Рукоятка
- 2 Выключатель и панель управления
- 3 Бачок для моющего средства
- 4 Выходной патрубков (для подключения шланга высокого давления)
- 5 Напорный шланг
- 6 Соединительный кабель с вилкой
- 7 Входной штуцер + фильтр
- 8 Моечный пистолет
- 9 Трубка-удлинитель
- 10 Головка веерной форсунки
- 11 Головка форсунки TURBO
- 13 Головка форсунки для экономного расхода воды
- 15 Моющая щетка
- 16 Инструмент для чистки форсунок
- 17 Пеногенератор для моющего средства
- 11 Барабан для напорного шланга

Панель управления:

- 18 Главный выключатель 0/I
 - 19 Деликатная мойка (SOFT)
 - 20 Мойка средней интенсивности (MEDIUM).
 - 21 Интенсивная мойка (HARD).
- Световые индикаторы:
- 22 Блокировка от детей (оранжевый).
 - 23 Зеленый световой индикатор.
 - 24 Желтый световой индикатор.
 - 25 Красный световой индикатор.
 - 26 Техобслуживание.
 - 27 Индикаторы мощности (SOFT, MEDIUM, HARD).
 - 28 Перегрев.

Внимание! Внешний вид и комплектация может отличаться в зависимости от региона поставки.

Благодарим Вас за выбор очистителя высокого давления ECO!

Мы рекомендуем Вам внимательно ознакомиться с данным руководством и тщательно соблюдать предписания по мерам безопасности, эксплуатации и техническому обслуживанию.

Содержащаяся в руководстве информация основана на конструкции и технических характеристиках, имеющихся на момент выпуска руководства.

Технические характеристики и конструкция могут быть изменены без предварительного уведомления, так как мы постоянно стремимся повышать качество нашей продукции.

ОБЩИЕ СВЕДЕНИЯ

Данный очиститель высокого давления (далее очиститель) относится к бытовому классу.

Этот портативный очиститель является специализированным многофункциональным агрегатом, которая может использоваться для мойки и очистки транспортных средств, таких как автомашины, мотоциклы, скутеры, велосипеды и моторные лодки, садовой техники, такой как газонокосилки, культиваторы, мотоблоки, триммеры и мотокосы, а также оснастки для них.

Кроме этого, очиститель может быть использован для очистки садово-огородного инвентаря, мытья террас, тротуарной и фасадной плитки, а также удаления ржавчины и старой краски с металлических поверхностей, прочистку канализации и т. д.

Этот очиститель позволит вам существенно сократить расход воды, так как суммарное потребление воды у нее в 10 раз меньше, чем при использовании обычного садового шланга.

Модель **HPW-1860RSD** оснащена специально разработанной запатентованной технологией **Digital Control Program**. Это позволяет регулировать мощность устройства, тем самым еще более снижается потребление воды, увеличивается ресурс электродвигателя и сокращается потребление электроэнергии. Также данная технология предупредит Вас о необходимости обслуживания и сообщит в случае перегрева устройства.

ОСНОВНЫЕ ПРАВИЛА ТЕХНИКИ БЕЗОПАСНОСТИ

Перед первым запуском очистителя внимательно прочитайте данное руководство. Сохраните это руководство для использования в дальнейшем.

Информация предоставлена в целях обеспечения безопасности и предотвращения неполадок в работе оборудования. Обращайте внимание на следующие обозначения.

ОПАСНО! Информация, помеченная этим значком, означает крайне опасную ситуацию, которая, если ее не избежать, гарантированно приведет к смерти или серьезным повреждениям.

ОСТОРОЖНО! Информация, помеченная этим значком, означает потенциально опасную ситуацию, которая, если ее не избежать, может привести к смерти или серьезным повреждениям.

ВНИМАНИЕ! Информация, помеченная этим значком, означает потенциально опасную ситуацию, которая, если ее не избежать, может привести к легким или средней тяжести повреждениям.

ВАЖНО! Информация, требующая особого внимания.

Лицам, не прошедшим инструктаж по эксплуатации этого очистителя или не изучившим инструкцию по эксплуатации, запрещается пользоваться данным оборудованием!

Очиститель не предназначен для использования лицами (включая детей) с ограниченными физическими, сенсорными или умственными способностями или с недостатком опыта и знаний.

ПРЕДУПРЕЖДЕНИЕ! Очистители высокого давления не должны использовать дети или неподготовленный персонал. Дети должны находиться под контролем для недопущения игр с очистителем.

ПРЕДУПРЕЖДЕНИЕ! Шланги высокого давления, фитинги и муфты играют важную роль в безопасности машины. Используйте только шланги, фитинги и муфты, рекомендованные изготовителем.

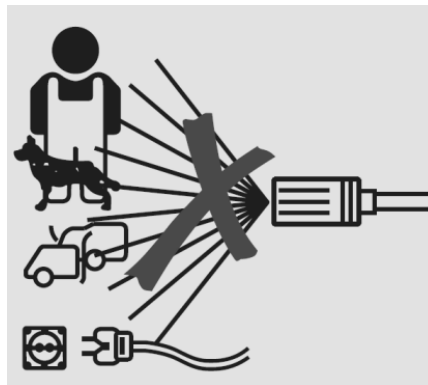
Перед запуском очистителя тщательно проверьте ее и убедитесь в отсутствии дефектов. В случае обнаружения дефектов не включайте очиститель и свяжитесь с продавцом этого оборудования.

Особенно внимательно проверьте следующее:

ПРЕДУПРЕЖДЕНИЕ! Не использовать машину, если шнур питания или важные части машины повреждены, например устройства безопасности, шланги высокого давления, пистолет-распылитель.

Изоляция сетевого кабеля не должна иметь повреждений и трещин. При повреждении шнура питания его замену во избежание опасности должны производить изготовитель, сервисная служба или подобный квалифицированный персонал.

ПРЕДУПРЕЖДЕНИЕ! Струи высокого давления могут быть опасными. Никогда не направляйте струю воды на людей, животных, работающее электрооборудование или сам очиститель.



ПРЕДУПРЕЖДЕНИЕ! Не направлять струю на себя или других людей для очистки одежды или обуви.

Крепко держите моющий пистолет обеими руками. Во время эксплуатации на моющий пистолет действует нагрузка до 16,4 Н.

Оператор и все люди в непосредственной близости от места работы очистителя должны соблюдать меры предосторожности, чтобы защитить себя от ударов частиц, смываемых агрегатом во время работы. При работе очистителя пользуйтесь защитными очками и защитной одеждой, средствами защиты слуха.

ПРЕДУПРЕЖДЕНИЕ! Не использовать машину вблизи людей, если на них не надета защитная одежда.

Этот очиститель может использоваться для работы с моющими средствами, поставляемыми или рекомендованными фирмой-производителем.

Использование других чистящих средств или химикатов может отрицательно сказаться на работе оборудования.

Для безопасности работы с очистителем ECO используйте только фирменные запчасти, изготовленные или сертифицированные фирмой-производителем.

Шланги высокого давления, металлические детали и муфты имеют большое значение для безопасной работы очистителя.

Используйте только шланги, металлические детали и муфты, рекомендованные фирмой-производителем.

Этот очиститель не может использоваться в случае повреждения самого аппарата, электрического кабеля или важных компонентов оборудования, которыми являются: шланг высокого давления, моечный пистолет и распылительные сопла.

ПРЕДУПРЕЖДЕНИЕ! Опасность взрыва - Не распылять горючие жидкости.

Никогда не используйте очиститель в условиях, в которых существует опасность взрыва. При возникновении каких-либо сомнений свяжитесь с местными органами технадзора.

Не разрешается выполнять очистку асбестосодержащих поверхностей струей под высоким давлением.

ВНИМАНИЕ! Не используйте очиститель при температуре среды 0°C и ниже.

Подключение к электросети

Электрическая сеть, к которой будет подключаться данное устройство, должна быть оборудована устройством защитного отключения, срабатывающего при токах утечки не менее 30 мА в течение не более 30 миллисекунд. Кроме этого, рекомендуется, чтобы электрическая сеть имела соответствующий контур заземления.

ПРЕДУПРЕЖДЕНИЕ! Всегда отключайте от сети выключателем, когда оставляете машину без присмотра.

Использование удлинителя

ПРЕДУПРЕЖДЕНИЕ! Неподходящие удлинители могут быть опасными. Если используют удлинитель, он должен подходить для использования вне помещения, соединение должно оставаться сухим и находиться над землей. Рекомендуется использовать катушку для намотки шнура, розетка которой находится на расстоянии не менее чем 60 мм над землей.

Электрические удлинители на катушках всегда разматывайте полностью во избежание перегрева кабеля.

Поврежденный кабель представляет опасность и должен быть заменен производителем, авторизованным сервисным центром.

В таблице приведены параметры удлинителя в зависимости от его длины. В случае если сечение проводов удлинителя неизвестно, необходимо выбирать удлинитель с заведомо большим сечением проводов.

Напряжение сети	220 – 240 В
Удлинитель длиной 1 – 12.5 м	2x1.0 мм ²
Удлинитель длиной 12.5 – 25 м	2x1.5 мм ²
Удлинитель длиной 25 – 50 м	2x2.5 мм ²

ОСТОРОЖНО! Для работы с очистителем используйте электрические удлинители соответствующей мощности и с соответствующей влагозащитой не менее 4 класса IPX4 – удлинитель должен иметь влагозащитные штепсельную вилку и розетку.

Подключение к водопроводу

Подключение к коммунальным водопроводным сетям должно осуществляться в соответствии с действующими правилами.

Подводящий шланг разрешается подключать к водопроводной сети с максимальным входящим давлением не более 4 атмосфер.



Согласно действующим предписаниям устройство запрещается подключать непосредственно к коммунальной хозяйственно-питьевой системе без системного разделителя в трубопроводе.

Убедитесь, что подключение к домовой сети водопровода, к которому подсоединен моечный аппарат высокого давления, оснащено обратным клапаном в соответствии с EN 12729, тип VA. Вода, прошедшая через системный разделитель, считается непригодной для питья.

Длина шланга между обратным клапаном и очистителем должна быть как минимум 10 метров для поглощения возможных пиков давления (минимальный диаметр шланга – 1/2 дюйма).

ВНИМАНИЕ! Используйте только чистую воду без всяких примесей. Если существует опасность попадания в воду песка на входе (например, из собственного колодца), следует установить дополнительный фильтр.

Ремонт и техническое обслуживание

ПРЕДУПРЕЖДЕНИЕ! Устройство должно быть отсоединено от источника питания при очистке или обслуживании, а также при замене деталей или перенастройке машины для другой функции путем удаления вилки из розетки.

Защитные устройства

Регулятор потока позволяет снизить давление, если оно превысит предварительно заданную величину.

Мощный пистолет оснащен предохранителем. При включенном предохранителе мойка пистолет не работает.

Тепловая защита

Датчик температуры предохраняет электродвигатель от перегрузки. Через несколько минут, когда остынет датчик температуры, устройство снова возобновит работу.

ТЕХНИЧЕСКИЕ ХАРАКТЕРИСТИКИ

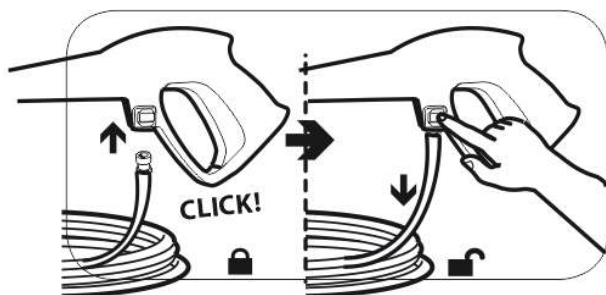
ПАРАМЕТРЫ	HPW-1770	HPW-1860RSD		
Максимальная скорость потока	8,5 л/мин (510 л/ч)	8,67 л/мин (520 л/ч)		
Максимально допустимое давление	17 МПа (170 бар)	18 МПа (180 бар)		
Режим	-	Soft	Medium	Hard
Номинальное давление	12,5 МПа (125 бар)	7 МПа (70 бар)	10 МПа (100 бар)	13 МПа (130 бар)
Номинальный поток	5,5 л/мин	3,9 л/мин	4,5 л/мин	5,7 л/мин
Макс потребляемая мощность	2400 Вт	1300 Вт	1900 Вт	2600 Вт
Длина шланга высокого давления	8 м	8 м		
Длина электрокабеля	5 м	5 м		
Параметры сети	220 – 240 В ~ 50 Гц			
Класс защиты от поражения электрическим током	II			
Степень защиты	IPX5			
Температура подаваемой воды	+5 - +40°C			
Давление / напор подаваемой воды	1 МПа макс. / 15 л/мин мин.			
Функция самовсасывания	+			
Допустимый уровень шума	94±3 дБА			
Допустимый уровень вибрации	1,5±1 м/с10-2			
Масса устройства	9,85 кг	10,5 кг		

СБОРКА И ПОДКЛЮЧЕНИЕ ОЧИСТИТЕЛЯ

Соберите части очистителя, как показано на иллюстрациях в разделе БЫСТРЫЙ ЗАПУСК.

Обратите внимание, что для модели без барабана для хранения шланга, необходимо следовать иллюстрациям 10а-11а. Для модели с барабаном для хранения шланга – 10b – 15b. Иллюстрации 1-9 – общие для обоих вариантов.

Подключите высоконапорный шланг (5) к выходному штуцеру (4) на задней части очистителя. (см. БЫСТРЫЙ ЗАПУСК, А, В). Для этого соединительный разъем шланга вставьте в быстроразъемное гнездо штуцера до щелчка.



Ниппель высоконапорного шланга вставьте до щелчка в быстроразъемное гнездо рукоятки моечного пистолета (8). Перед началом работы с очистителем убедитесь, что высоконапорный шланг полностью размотан и не имеет петель по всей длине. Следите, чтобы во время работы очистителя высоконапорный шланг не образовывал петли. Это может сказаться на

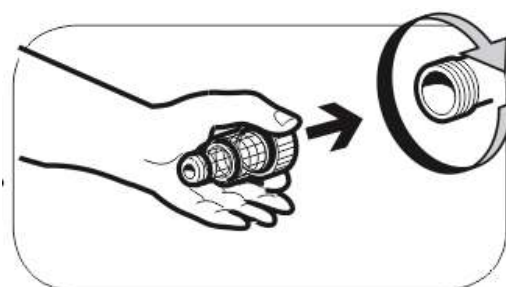
результатах работы при использовании очистителя.

В гнездо рукоятки моечного пистолета (8) установите удлинительную трубку (9). Выберите один из аксессуаров 10-17 и вставьте его в удлинительную трубку (9), как показано на иллюстрации С.

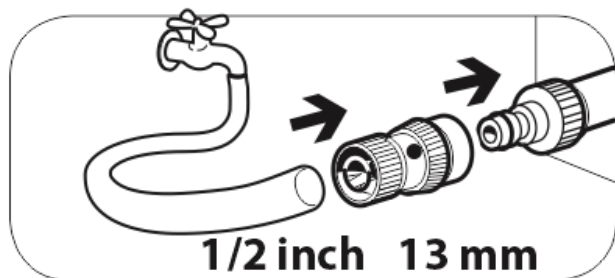
Подача воды от водопроводной сети

ВНИМАНИЕ! Используйте только чистую фильтрованную воду без всяких примесей. Если существует опасность попадания в воду песка на входе (например, из собственного колодца), следует установить дополнительный фильтр. Повреждение очистителя по причине воды с примесями не рассматривается как гарантийный случай.

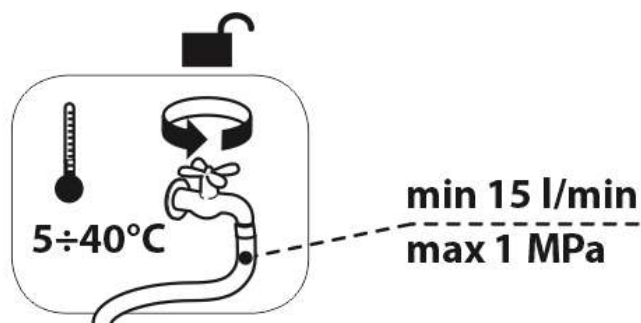
На резьбу входного патрубка с лицевой стороны корпуса очистителя прикрутите фильтр тонкой очистки (7) с ниппелем быстроразъемного соединителя.



Для подключения очистителя к водопроводной сети можно использовать поливочный шланг диаметром не менее 1/2 дюйма (допускается использовать шланги диаметром 5/8 и 3/4 дюйма).



Длина шланга должна быть не менее 10 м для сглаживания возможных гидравлических ударов и не более 25 м. Ограничение по максимальной длине шланга связано с возможным падением давления воды в шланге и завоздушиванием системы.



ВНИМАНИЕ! Максимальная температура воды на входе: 40°C. Не используйте воду, температура которой превышает указанное значение.

На поливочный шланг установите муфтовый соединитель и зафиксируйте его, тщательно затянув накидную гайку. Для подключения шланга к очистителю желательно использовать латунные фитинги (ниппельный и муфтовый быстросъемные соединители).

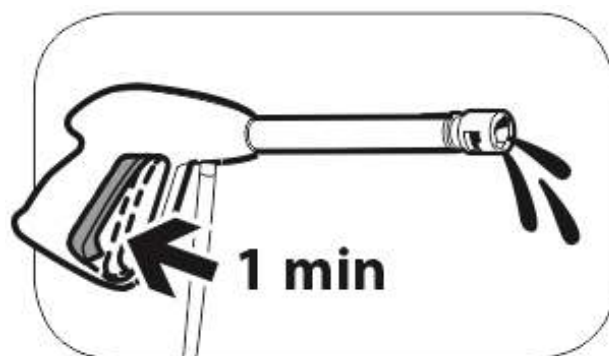
ПРИМЕЧАНИЕ. Подключение к коммунальной водопроводной сети должно осуществляться в полном соответствии с действующими правилами.

Рекомендуется предварительно пропустить через шланг воду прежде, чем подключить его к очистителю. Это позволит прочистить шланг от возможного песка, находящегося на его внутренних стенках.

ПРИМЕЧАНИЕ. Убедитесь, что фильтр установлен правильно и он не засорен.

Подсоедините шланг к источнику подачи воды с помощью быстросъемных соединителей и включите воду.

Пропустите через систему очистителя воду перед включением. Для этого нажмите и удерживайте рычаг пистолета примерно в течение 1 минуты, пока из него не пойдет вода.



Подключите очиститель к электрической сети.

Подача воды из открытого бака

Отвинтите штуцер для подачи воды.

Привинтите всасывающую трубку с фильтром (не входит в комплект поставки) к штуцеру для воды на аппарате.

Заполните всасывающую трубку водой.

Погрузите фильтр в бак.

Перед началом эксплуатации удалите воздух из аппарата.

Отвинтите гибкий шланг высокого давления, подведенный к штуцеру высокого давления на аппарате.

Включите аппарат и дождитесь момента, когда из выхода высокого давления начнет выходить вода без пузырьков.

Выключите аппарат и вновь привинтите гибкий шланг высокого давления.

ВНИМАНИЕ! Не допускайте работы очистителя без подачи в нее воды. Работа насоса очистителя «на сухую» неизбежно выведет из строя устройство.

УКАЗАНИЯ ПО ПРИМЕНЕНИЮ

Перед началом работы проверяйте очиститель на функционирование и технически безопасное состояние.

Защитные приспособления не подвергайте изменениям.

При необходимости подтяните винты.

При проведении ремонтных или сервисных работ, сначала отключите устройство, затем выньте вилку сетевого шнура из розетки.

Штекерный разъем соединительного кабеля устройства должен иметь водо- и пылезащитное исполнение.

Для работы с очистителем используйте электрические удлинители соответствующей мощности и с соответствующей влагозащитой не менее 4 класса IPX4 – удлинитель должен иметь влагозащитные штепсельную вилку и розетку.

Если очиститель издает необычные шумы или сильно вибрирует, необходимо немедленно провести диагностику рабочего состояния.

В случае неисправности, очиститель следует отправить в сервисный центр.

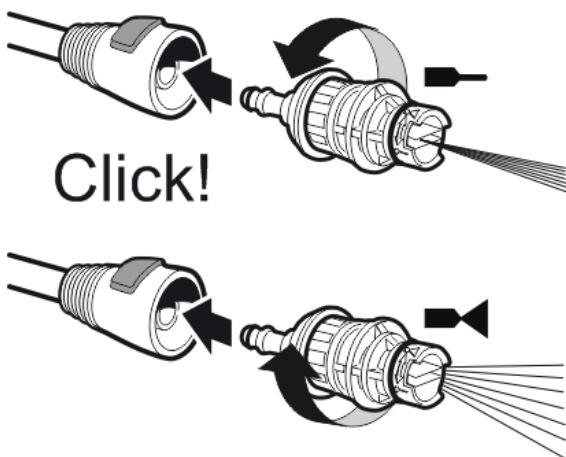
Не нарушайте и не изменяйте настройку предохранительного клапана.

Предохранительный клапан является также ограничителем давления.

Когда закрывается пистолет, клапан открывается, и вода циркулирует через заборное отверстие насоса.

ПОДГОТОВКА ОЧИСТИТЕЛЯ К РАБОТЕ

Использование веерной форсунки



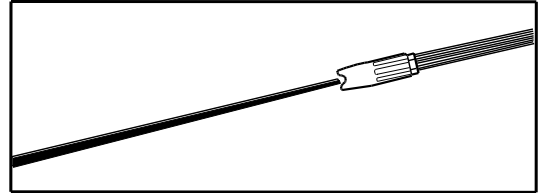
Установите головку веерной форсунки в удлинительную насадку. Головка фиксируется быстрозъемным соединением. Для того, чтобы извлечь головку, нажмите на кнопку и достаньте головку.

Угол распыления веерной форсунки можно регулировать путем поворота внешней обоймы выходного сопла.

Угол распыления можно изменять в пределах от 0° (большое давление струи – используется для

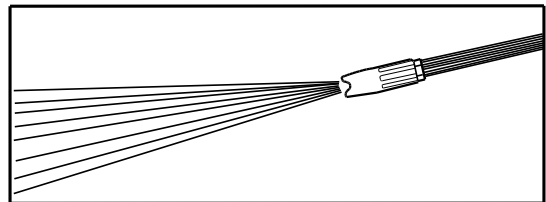
очистки загрязнений с поверхности) до 60° (веерная плоская струя с небольшим давлением – используется для смывания пены моющего средства или для мягкого воздействия на очищаемую поверхность).

Узкая струя имеет максимальное давление на очищаемую поверхность, покрывает небольшие локальные участки и позволяет очищать поверхность на максимальную глубину.



Такой тип струи должен использоваться с большой осторожностью, так как такая струя может повредить некоторые типы очищаемых поверхностей.

Широкая веерная струя воздействует на большую площадь очищаемой поверхности с небольшим давлением.



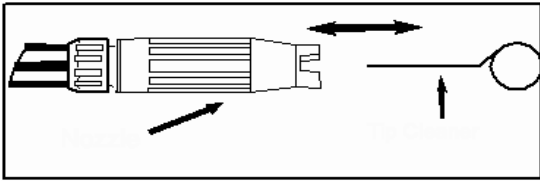
Это позволяет быстрее очищать поверхности с минимальным риском повреждения наружной облицовки.

Очистка распыляющего сопла

Забитое или частично засоренное отверстие сопла может привести к снижению подачи воды к месту очистки или пульсацию струи во время распыления. Чтобы очистить сопло следует выполнить следующее:

- выключите очиститель, переведя выключатель в положение OFF;
- достаньте сетевую вилку из розетки;
- отключите подачу воды из водопроводной магистрали;
- уменьшите давление воды внутри насосного узла путем 2-3 кратного нажатия на курок моющего пистолета;
- отсоедините распылительную трубку от рукоятки моющего пистолета;
- поверните сопло на распылительной трубке в направлении сужения струи, при этом пластинки, формирующие струю, разойдутся;

- с помощью иглки, вставив острие в отверстие сопла, выполните очистку, перемещая иглу взад и вперед до тех пор, пока не будет удален засор из отверстия сопла.



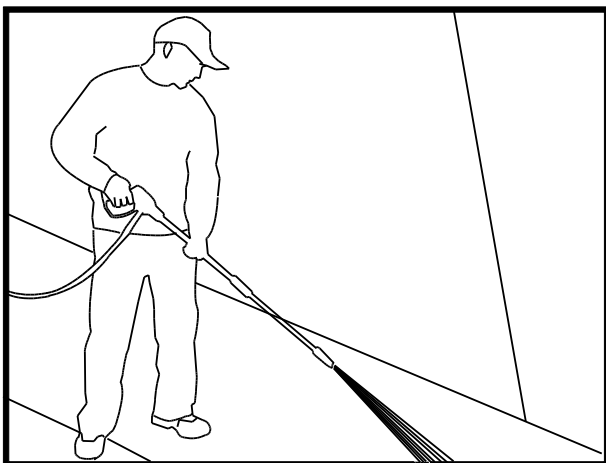
- промойте очищенное сопло распылительной трубки струей воды в обратном направлении, для этого поливочный шланг установите на монтажный штуцер распылительной трубки и включите воду, промывку выполняйте в течение 30-60 секунд.

Оптимальный угол для очистки поверхности

При распылении воды на очищаемую поверхность максимально эффективное воздействие достигается при лобовом контакте воды с поверхностью.

Однако, такой тип воздействия приводит к тому, что некоторые частички грязи впечатываются в поверхность, снижая эффективность очистки.

Считается, что наиболее эффективный угол атаки струи к очищаемой поверхности является угол в 45° (см. рис).



Распыление воды под таким углом обеспечивает оптимальную силу контакта струи с очищаемой поверхностью в сочетании с максимально эффективным удалением грязи.

Оптимальное расстояние до очищаемой поверхности

Другим фактором, влияющим на силу воздействия струи, является расстояние от распылительного сопла до очищаемой поверхности.

Сила воздействия струи возрастает, как только распылительное сопло приближается к очищаемой поверхности.

Как избежать повреждения очищаемой поверхности

Повреждение очищаемой поверхности происходит потому, что сила напора струи значительно превосходит прочность верхнего слоя поверхности. Сила напора струи может регулироваться одним из трех ранее упомянутых способов:

1. настройки давления с помощью регулировки сопла на распыляющей трубке;
2. изменением угла атаки струи по отношению к очищаемой поверхности;
3. изменением расстояния между соплом и очищаемой поверхности.

Никогда не используйте узкую струю распылительной трубки или пульсирующую струю турбо-насадки при очистке недостаточно прочных поверхностей.

Не мойте окна и стеклянные витрины узкой струей распылительной трубки или пульсирующей струей турбо-насадки. Чтобы избежать повреждения стекла.

Для того чтобы не повредить очищаемую поверхность, следует выполнять следующие действия:

1. Перед использованием моющего пистолета, настройте сопло распылительной трубки на режим работы широкой веерной струей.
2. При очистке непрочных оснований отодвиньте распыляющее сопло на расстояние 80-150 см от поверхности и расположите моющий пистолет под углом 45° к ней, и только после этого нажимайте на курок на ручке моющего пистолета.
3. Изменяйте угол распыления веерной струи и расстояние до очищаемой поверхности, пока эффективность очистки не достигнет безопасного уровня.

Использование роторной форсунки TURBO



Установите головку роторной форсунки TURBO в удлинительную насадку. Головка фиксируется быстросъемным соединением. Для того, чтобы извлечь головку, нажмите на кнопку и достаньте головку.

Сопло с турбо-струей, иногда называемое ротационным соплом или грязевой фрезой, является высокоэффективной насадкой, значительно сокращающей время очистных работ.

Сопло с турбо-струей сочетает в себе мощь узкой струи плоско-струйной распылительной трубки и эффективность покрытия с углом рассева в 25° веерного режима работы плоско-струйной распылительной трубки.

Эта вихревая узкая струя конической формы обладает чрезвычайно высоким ударным действием и способна очень быстро очистить поверхность на очень большой площади.

ОСТОРОЖНО: Используйте турбо-насадку только в тех случаях, когда гарантировано известно, что очищаемая поверхность не будет повреждена высоконапорной узкой струей. Кроме этого, турбо-насадка не имеет режимов регулировки и не может использоваться для работы с моющими средствами.

Моющие средства

(Использование пеногенератора для моющего средства)

Сочетание химического воздействия моющего средства и очистки струей под высоким давлением чрезвычайно эффективно.

Использование моющих средств значительно сокращает время очистки и обеспечивает эффективность удаления трудно очищаемых пятен и загрязнений.

Некоторые моющие средства разработаны для выполнения специфических задач при использовании очистителя. Эти моющие средства имеют примерно такую же плотность, как и вода.

Использование более плотных моющих средств, таких как жидкое мыло или шампунь, может привести к засорению системы впрыска моющего средства и затруднит подачу этого средства к зоне распыления. И, вообще, это может привести к поломке насосной системы.

Пену или моющее средство необходимо наносить на сухие поверхности, чтобы химические вещества лучше вступили в непосредственный контакт с загрязнением на очищаемой поверхности.

На вертикальные поверхности моющие средства следует наносить снизу вверх, например, на кузов автомашины, чтобы избежать "сверхчистых" областей, где моющие средства накапливаются в большей концентрации и исключить стекание моющего средства вниз.

Рекомендуется оставлять моющее средство на несколько минут (5-10 минут) перед тем, как его

смыть, чтобы химические вещества, содержащиеся в нем, вступили в реакцию с загрязнениями на поверхности (см. инструкцию на упаковке с моющим средством).

Примечание. Не допускается, чтобы моющие средства высохли на поверхности. Это может привести к повреждению очищаемой поверхности.

Чтобы смыть плотные слои грязи, может потребоваться дополнительное механическое воздействие. Это дополнительное воздействие осуществляется с помощью специальных щеток, которыми можно счищать грязь (особенно для мытья автомобиля).

Для того чтобы нанести моющее средство, используйте пеногенератор для моющего средства (17). Заполните контейнер пеногенератора моющим средством, поверните резьбу форсунки на ответную резьбу контейнера по часовой стрелке. Максимальный объем резервуара – 650 мл.

Установите пеногенератор (17) в удлинительную трубку (9) как показано на иллюстрации С.

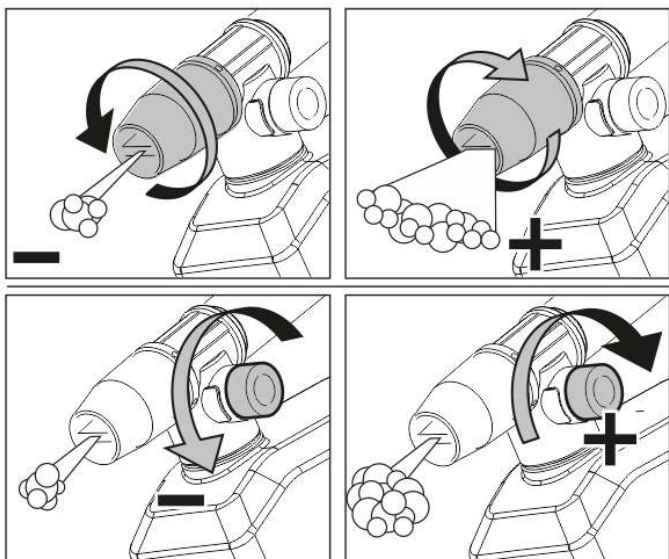
Примечание: Используйте моющие средства, которые могут применяться на аппаратах с высоким давлением.

Примечание: Перед использованием моющего средства испытайте его, нанеся на незаметное место очищаемой поверхности.

Пеногенератор имеет возможность регулировки ширины распыла и количества подаваемого моющего средства.

Регулировка ширины распыла: поверните сопло против часовой стрелки для уменьшения, или по часовой стрелке для увеличения ширины распыла моющего средства.

Регулировка количества моющего средства. Для уменьшения количества моющего средства, подаваемого с водой, поверните боковой регулятор против часовой стрелки. Для увеличения – поверните по часовой стрелке.



Примечание. Количество образуемой пены сильно зависит от производителя и концентрации моющего средства.

ЭКСПЛУАТАЦИЯ

Выполнение ниже перечисленных процедур позволит вам наилучшим образом организовать процесс очистки и позволит вам достичь наивысших результатов при минимальных затратах времени.

Не забудьте использовать методы распыления и очистки, рассмотренные ранее.

Подготовка места работы к очистке

Перед началом работы с очистителем следует подготовить место работы и очищаемую поверхность.

При очистке окон, фасада зданий, транспортного средства следует окна, двери и капот плотно закрыть, чтобы исключить затекание воды вовнутрь помещений и отсеков транспортного средства.

Мебель, которая не будет подвергаться очистки, должна быть укрыта упаковочной пленкой.

Кроме этого, деревья и кустарники, клумбы и цветочные растения, находящиеся в зоне очистки, должны быть укрыты материалом, для предотвращения попадания моющего средства на них.

Включение очистителя

Для моделей без технологии Digital Control:

Вставьте вилку в розетку.

Нажимайте на рычаг пистолета (8) до тех пор, пока не начнется подача воды.

Поверните выключатель (18) в положение «I». Очиститель накачает воду до необходимого давления. Во избежание повреждения помпы двигатель отключится по достижении высокого уровня давления.

Для моделей с технологией Digital Control:

Вставьте вилку в розетку. Кнопка включения (18) загорится синим цветом.

Нажимайте на рычаг пистолета (8) до тех пор, пока не начнется подача воды. Нажмите кнопку включения (18). После включения кнопка поменяет цвет с синего на красный.

Программы мойки (модели с технологией Digital Control)

При включении мойки на кнопку включения (18) устройство запускает программу SOFT (19) (Деликатная мойка). Чтобы изменить программу, нажмите на кнопку MEDIUM (20) (Мойка средней интенсивности) или HARD (21) (Интенсивная мойка).

Индикаторы на панели управления (модели с технологией Digital Control)

Зеленый прямоугольный индикатор (23) – устройство включено и работает.

Желтый прямоугольный индикатор (24) – Устройство в режиме ожидания. Чтобы активировать устройство, нажмите на рычаг пистолета.

Красный прямоугольный индикатор (25):

Горит постоянно – функция защиты. Электропитание отключено при простое свыше 15 минут. Чтобы снова включить двигатель, дважды нажмите кнопку включения (18).

Мигающий режим – функция защиты. Питание двигателя отключено из-за утечек в гидравлическом контуре. Чтобы снова включить двигатель, дважды нажмите кнопку включения (18).

Защита от детей (модели с технологией Digital Control)

- Нажимайте одновременно кнопки SOFT (19) и HARD (21) в течение 3 секунд, пока символ защиты от детей (22) не начнет мигать.

- Струя воды не поступает даже при нажатии на рычаг пистолета; кнопки также заблокированы.

- Чтобы разблокировать устройство, повторите операцию.

Начало промывки высоким давлением

На сильно загрязненную поверхность следует нанести пену из моющего средства для активации реагентов, которые размягчают и растворяют засохшую или трудно убираемую грязь на очищаемой поверхности.

Перед началом работы отрегулируйте ширину веера распыляемой струи, чтобы добиться оптимального уровня нанесения моющего средства на очищаемую поверхность. На вертикальные поверхности наносите средство снизу вверх. Это позволит вам избавиться от пятен при неравномерном распределении моющего средства или при его сползании в нанесенном состоянии.

Применение моющего средства

Следуйте указаниям, соответствующим модели приобретенного очистителя.

Финишная обработка

Финишную промывку поверхности следует выполнять снизу вверх. Убедитесь, что на промытой поверхности не осталось следов моющего средства.

Отключение очистителя

1. Убедитесь, что все моющее средство удалено из насоса и моющего пистолета.
2. Отключите двигатель.
3. Отключите подачу воды к очистителю.
4. После отключения двигателя и подачи воды, нажмите на курок моющего пистолета для того, чтобы сбросить давление в насосном узле очистителя.

Осторожно: *Никогда не отключайте подачу воды, не отключив предварительно двигатель очистителя. Работа насоса на сухую может привести к его поломке или выходу из строя двигателя.*

Опасно! *Никогда не отсоединяйте шланг высокого давления от очистителя, пока система находится под большим давлением. Чтобы сбросить давление внутри системы очистителя, отключите двигатель, включите подачу воды и нажмите 2-3 раза на курок моющего пистолета.*

Перегрев

В случае чрезмерно интенсивной эксплуатации двигатель устройства может перегреться. Для того, чтобы он не вышел из строя, устройство оснащено функцией тепловой защиты. В случае

срабатывания тепловой защиты двигатель остановится до тех пор, пока не остынет.

В моделях с технологией Digital Control предусмотрен световой индикатор (28), который загорается, когда внутренняя температура устройства превышает предварительно установленное пороговое значение. Это НЕ индикатор технической проблемы.

- Выключите устройство, нажав кнопку включения (18) и отсоедините вилку от розетки.
- Переместите устройство в проветриваемое место и дайте ему остыть.

Техобслуживание

После каждого использования: протирайте все наружные поверхности очистителя чистой, влажной салфеткой.

Каждых 10 часов работы:

- Очистить сетчатый фильтр подключения подачи воды.
- Очистка форсунки. Для очистки обычно достаточно провести внутри отверстия форсунки штифтом в комплекте.
- Техническое обслуживание уплотнительного кольца. Использование смазки (нефтяной или синтетической) поможет повысить эффективность уплотнительных колец и обеспечить герметизацию системы. Нанесите смазку на уплотнительные кольца до подключения садового шланга к входному патрубку насоса, шланга высокого давления к входному патрубку насоса, шлангу высокого давления и распылительному пистолету.
- Удалите все загрязнение, особенно с вентиляционных прорезей двигателя.
- Проверьте шланг высокого давления.
- Проверьте кабель питания.

В моделях с технологией Digital Control предусмотрен световой индикатор (26), который загорается минимум через 10 часов работы. После загорания индикатора произведите вышеуказанные работы. Чтобы выключить световой индикатор, одновременно нажмите кнопки SOFT (19) и MEDIUM (20) на 5 секунд.

ТРАНСПОРТИРОВАНИЕ, ХРАНЕНИЕ И УТИЛИЗАЦИЯ

Транспортирование осуществляется крытым транспортом любого вида, обеспечивающим сохранность изделия, в соответствии с правилами перевозок грузов, действующими на данном виде транспорта. При транспортировании должны быть исключены любые возможные удары и перемещения упаковки с устройством внутри транспортного средства. При этом необходимо обеспечить защиту от повреждений изделия при падении или ударах.

Для хранения очистителя используйте помещения, где она не будет промерзать. Не храните очиститель под открытым небом.

Шланг высокого давления изготовлен из модифицированного винила. Не подвергайте его воздействию низких температур.



Внимание! Защищайте устройство и аксессуары от замерзания! В случае хранения очистителя в неотапливаемом помещении в зимнее время, рекомендуется прокачать ее

раствором антифриза, чтобы в очистителе не осталось воды.

Не используйте в качестве антифриза вещества на основе метанола, так как это может привести к отравлению пользователя и выходу из строя насосного узла.

Рекомендуется использовать в качестве антифриза составы, содержащие этанол.



В случае если изделие не соответствует требованиям безопасности, его необходимо утилизировать. Изделие не относится к обычным бытовым отходам. В случае утилизации необходимо доставить

его к месту приема соответствующих отходов.

Таким образом, Вы сможете сохранить окружающую среду.

РЕКОМЕНДАЦИИ ДЛЯ ПРОДЛЕНИЯ СРОКА СЛУЖБЫ ОЧИСТИТЕЛЯ ВЫСОКОГО ДАВЛЕНИЯ

1. Не применяйте очиститель без подключения воды. Работа насоса на сухую может привести к поломке очистителя.

2. Этот очиститель не предназначен для перекачки горячей воды. Максимальная температура на входе не должна превышать +40 °С. Не подключайте очиститель к источнику горячей воды – это значительно сократит срок службы насоса и его уплотнений.

3. Не используйте моющие вещества, не предназначенные для работы с очистителем.

Использование несертифицированного, неподходящего моющего средства, которое вместе с водой попадает внутрь насоса, может привести к выходу из строя уплотнительных колец и заклиниванию плунжеров насоса.

Не используйте такие химические вещества, как бензин, отбеливатели, хозяйственное мыло, шампуни, жидкое мыло в качестве моющего средства.

4. В случае отсутствия распыления воды в течение одной минуты при нажатом курке моющего пистолета, отключите агрегат и разберитесь в причине такой работы. Работа очистителя при отсутствии распыления воды более одной минуты может привести к выходу из строя насосного узла.

5. При изменении давления на выходе из сопла распылительной трубки моющего пистолета (с высокого давления на низкое и обратно), отпустите курок пистолета. Если этого не делать, то такая работа может привести к значительному сокращению срока службы уплотнительных колец распылительной трубки моющего пистолета.

ВОЗМОЖНЫЕ НЕИСПРАВНОСТИ И МЕТОДЫ ИХ УСТРАНЕНИЯ

В процессе срока службы неизбежен износ отдельных элементов и частей изделия (полная выработка ресурса, сильное внутреннее или

внешнее загрязнение). Замена изношенных частей должна производиться квалифицированными специалистами сервисной службы.

При отказе изделия и отсутствии информации в инструкции по эксплуатации по устранению неполадки необходимо обратиться в сервисную службу.

Неисправность	Возможная причина	Метод устранения
Насос не достигает установленного давления	Износ форсунки	Замените форсунку
	Загрязнение фильтра воды	Очистите фильтр
	Недостаточное питание водой	Полностью откройте водопроводный кран
	Подсос воздуха	Проверьте соединения
Скачки давления	Неправильная регулировка головки	Отрегулируйте головку
	Забор воды из внешнего резервуара, если очиститель не имеет функции самовсасывания	Подключите очиститель к водопроводной сети
	Высокая температура воды на входе	Понижить температуру
Электродвигатель запускается, но очиститель не работает	Засорение форсунки	Очистить форсунки
	Недостаточное напряжение сети	Проверьте напряжение сети
	Слишком длинный кабель питания (более 50м)	Проверьте характеристики удлинителя
	Длительный простой очистителя	Обратитесь в сервисный центр
Электродвигатель не запускается	Очиститель неисправен	Обратитесь в сервисный центр
	Отсутствие напряжения	Проверьте напряжение в сети
	Длительный простой очистителя	Обратитесь в сервисный центр
Утечка воды	Очиститель неисправен	Обратитесь в сервисный центр
Повышенный шум	Износ уплотнительных прокладок	Обратитесь в сервисный центр
Утечка масла	Высокая температура воды на входе	Понижить температуру
При нажатии на курок пистолета очиститель не включается или низкое давление на выходе	Износ уплотнительных прокладок	Обратитесь в сервисный центр
	Засорение форсунки	Очистить форсунки

ГАРАНТИЙНЫЕ ОБЯЗАТЕЛЬСТВА

Гарантийный срок эксплуатации изделия составляет 24 месяца со дня продажи конечному покупателю.

Производитель Skipfire Limited, Romanou, 2, TLAIS TOWER, 6th floor, office 601, P.C.1070, Nicosia, Cyprus для компании ECO Group (Италия).

Сделано на заводе-изготовителе (Джеянг Анлу Клиниг Машинери Ко., Лтд. № 899 Джинкуин Вест авеню, Ликуао Ариа Тайжоу Сити, Джеянг Провинс, Китай) в Китае для компании ECO Group (Италия)

Импортер в Республике Беларусь: ООО «ТД Комплект», 220103, г. Минск, ул. Кнорина 50, к. 302А, тел. +375 17 511 3333

Импортер в Российской Федерации: ООО «Садовая техника и инструменты», 105082, ул. Большая почтовая, дом 40, строение 1, этаж 3, комната 7А.

Телефон для обращений потребителей в Республике Казахстан: +7 778 8540843

Срок службы изделия – 3 года при его правильной эксплуатации. Срок годности не ограничен.

Дата изготовления указана на изделии и на первой странице руководства.

По истечении срока службы необходимо произвести техническое обслуживание квалифицированными специалистами в сервисной службе за счет владельца, с удалением продуктов износа и пыли.

Использование изделия по истечении срока службы допускается только в случае его соответствия требованиям безопасности данного руководства.

В случае если изделие не соответствует требованиям безопасности, его необходимо утилизировать.

Изделие не относится к обычным бытовым отходам. В случае утилизации необходимо доставить его к месту приема соответствующих отходов.

Дефекты сборки изделия, допущенные по вине изготовителя, устраняются бесплатно после проведения сервисным центром диагностики изделия.

ГАРАНТИЙНЫЙ РЕМОНТ ОСУЩЕСТВЛЯЕТСЯ ПРИ СОБЛЮДЕНИИ СЛЕДУЮЩИХ УСЛОВИЙ:

1. Имеется в наличии товарный или кассовый чек и гарантийный талон с указанием в нем заводского (серийного) номера изделия, даты продажи, подписи покупателя, штампа торгового предприятия.

2. Предоставление неисправного изделия в чистом виде.

3. Гарантийный ремонт производится только в течение срока, указанного в данном гарантийном талоне.

ГАРАНТИЙНОЕ ОБСЛУЖИВАНИЕ НЕ ПРЕДОСТАВЛЯЕТСЯ:

1. При неправильном и нечетком заполнении гарантийного талона;
2. На изделие, у которого не разборчив или изменен серийный номер;
3. На последствия самостоятельного ремонта, разборки, чистки и смазки изделия в гарантийный период (не требуемых по инструкции эксплуатации), о чем свидетельствует, например: заломы на шлицевых частях крепежа корпусных деталей;
4. На изделие, которое эксплуатировалось с нарушениями инструкции по эксплуатации или не по назначению;
5. На повреждения, дефекты, вызванные внешними механическими воздействиями, воздействием агрессивных средств и высоких температур или иных внешних факторов, таких как дождь, снег, повышенная влажность и др.;
6. На неисправности, вызванные попаданием в изделие инородных тел, небрежным или плохим уходом, повлекшим за собой выход из строя изделия;
7. На неисправности, возникшие вследствие перегрузки изделия, которые повлекли за собой выход из строя двигатель или другие узлы и детали.
8. На естественный износ изделия и комплектующих в результате интенсивного использования;
9. На такие виды работ, как регулировка, чистка, смазка и прочий уход, относящиеся к техническому обслуживанию изделия.
10. Предметом гарантии не является неполная комплектация изделия, которая могла быть обнаружена при продаже изделия.
11. Выход из строя деталей в результате кратковременного блокирования при работе.

ИЗ ГАРАНТИИ ИСКЛЮЧАЮТСЯ:

- движущиеся, подверженные износу детали;
- Шланг высокого давления и принадлежности, не входящие в комплект поставки;
- случайные повреждения и повреждения, причиной которых стали перевозка, небрежность или неправильное обращение, использование не по назначению или неправильный монтаж, противоречащие положениям руководства по эксплуатации.
- услуги по гарантии не предусматривают очистку работающих частей.

ВНИМАНИЕ! Такие дефекты как забитые форсунки, блокировка машины из-за остатков известняковой накипи, поврежденные аксессуары (например пережатая труба) и/или машины, которые не имеют дефектов, **НЕ ПОКРЫТЫ ГАРАНТИЕЙ.**

Машина предназначена исключительно для любительского а НЕ ПРОФЕССИОНАЛЬНОГО ИСПОЛЬЗОВАНИЯ: ГАРАНТИЯ НЕ РАСПРОСТРАНЯЕТСЯ НА ДРУГИЕ ТИПЫ ИСПОЛЬЗОВАНИЯ, КОТОРЫЕ ОТЛИЧАЮТСЯ ОТ ЛЮБИТЕЛЬСКОГО.

Адреса сервисных центров в Республике Беларусь:

Название организации	Населенный пункт	Адрес	Телефон
ООО "Ремонт инструмента"	г. Минск	ул. Машиностроителей, 29А	(029) 325 85 38, (029) 855 90 90
ООО "Ремонт инструмента"	г. Брест	ул. Бауманская, 27	(044) 568 37 61, (029) 168 20 72
ООО "Ремонт инструмента"	г. Витебск	ул. Двинская, 31	(0212) 35 52 24, (029) 168 40 14
ООО "Ремонт инструмента"	г. Гродно	ул. Горького, 95	(029) 169 94 02, (0152) 43 63 68
ООО "Ремонт инструмента"	г. Гомель	ул. Братьев Лизюковых, 2	(044) 492 51 63
ООО "Ремонт инструмента"	г. Могилев	ул. Вишневецкого, 8А	(0222) 285 285, (029) 170 33 9

Адреса сервисных центров в Российской Федерации:

Название организации	Населенный пункт	Адрес	Телефон
ИП Полежаева Е.В.	Астрахань	ул. 5-я Линейная, 30	8 (8512) 59-97-00
ООО "Электротехцентр"	Брянск	пер. Металлистов д. 4 А	8 (4832) 57-18-76
ООО "Стэки"	Казань	пр. Ямашева, 51(за ТЦ «7Я»)	8 (843) 200-95-72
ООО "ЗВОХ"	Калуга	ул. Дзержинского, д. 58, 2	8 (4842) 57-58-46
ИП Гусев И.С.	Киров	Калужская обл. г.Киров пер. Базарный д.2	8 (48456) 5-49-87
Славянский дом	Клинцы	ул. Займищенская, дом № 15А	8 (483) 364-16-81
ООО "Деком"	Курск	ул. Ленина,12	8 (4712) 51-20 10
ГК Энтузиаст	Москва	ул. 1-я Энтузиастов, 12	8 (495) 783-02-02
Славянский дом	Новозыбков	ул. Коммунистическая, дом № 8	8 (483) 364-16-81
Лесоторговая база	Орел	ул. Городская, дом № 98	8 (4862) 71-48-03
ООО "Евро Сервис"	Санкт-Петербург	г. Красное село пр. Ленина, 75 (вход со двора)	8 (812) 214-18-74
ООО "ЭДС"	Санкт-Петербург	ул. Черняховского, 15	8 (812) 572-30-20
Славянский дом	Унеча	ул. Залинейная, дом № 1	8 (483) 512-49-33
ИП Новиков В.В.	Калуга	ул. Салтыкова-Щедрина, д.91	8 (4842) 57-57-02
ИП Туркина И.А.	Ногинск	ул. Рабочая, д. 42	8 (916) 627-73-48
ООО Сервис 68	Тамбов	ул. Пионерская, д.22	8 (4752) 42-22-68
ИП Анисимов И.В.	Нерехта	Костромская обл. г. Нерехта ул. Орджоникидзе д.12	8 (49431) 7-53-63
ООО Новый свет	Чебоксары	Марпосадское шоссе 9	8 (8352) 38-02-22
ИП Каблицкий	Тверь	ул. Дарвина д.10	8 (904) 026-95-30
ООО Стройторг Поволжье	Саратов	ул. 4-я Окольная д.15А	8 (8452) 46-97-11
ГК "СервисИнструмент"	Московская обл.Ступинский р-н,	пгт Михнево, ул.Астафьевская ,49	8 (985) 898-34-01
ИП Проворов О.В.	Кострома	ул. Магистральная д.37	8 (4942) 53-12-03
ИП Соболев Г.Ю.	Липецк	ул. Мичурина д.46	8 (4742) 40-10-72, 8 (952) 598-08-24

eco



EAC