

**HPW-1419**

**HPW-1521S**

**HPW-1723RS**

**eco**

**Очиститель  
высокого  
давления**

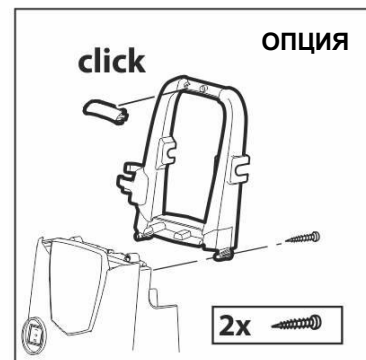
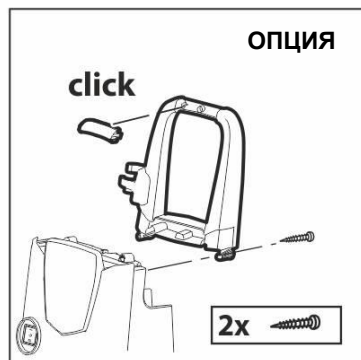
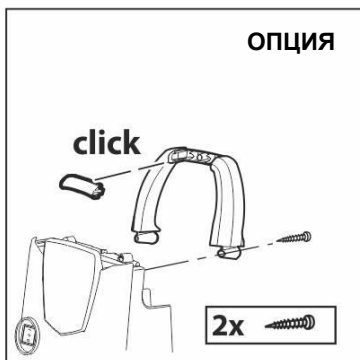
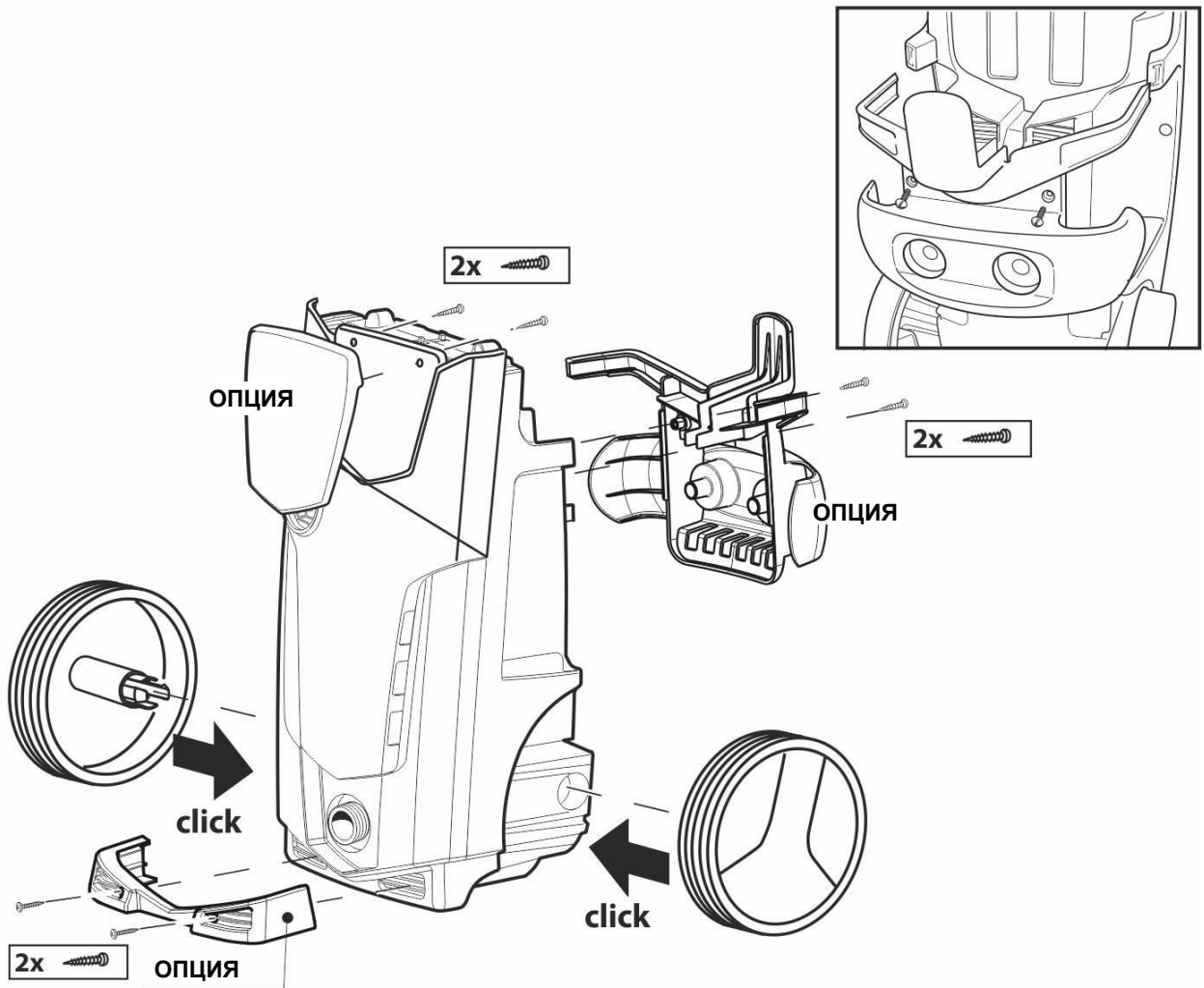


## **Руководство по эксплуатации**

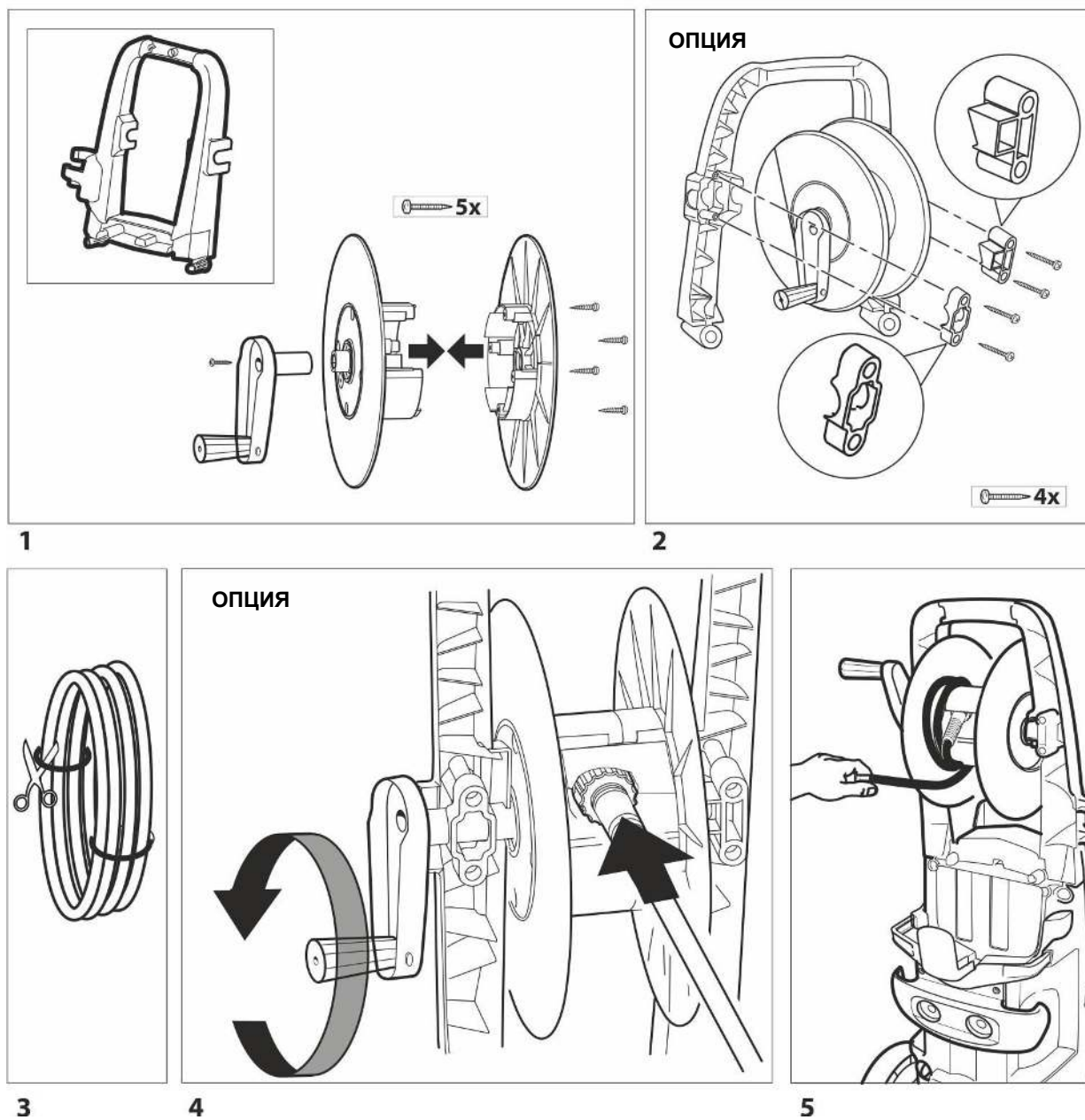
Внимание! Перед использованием  
прочитайте данное руководство по эксплуатации

Изготовлено / Produced:  
**01/2019**

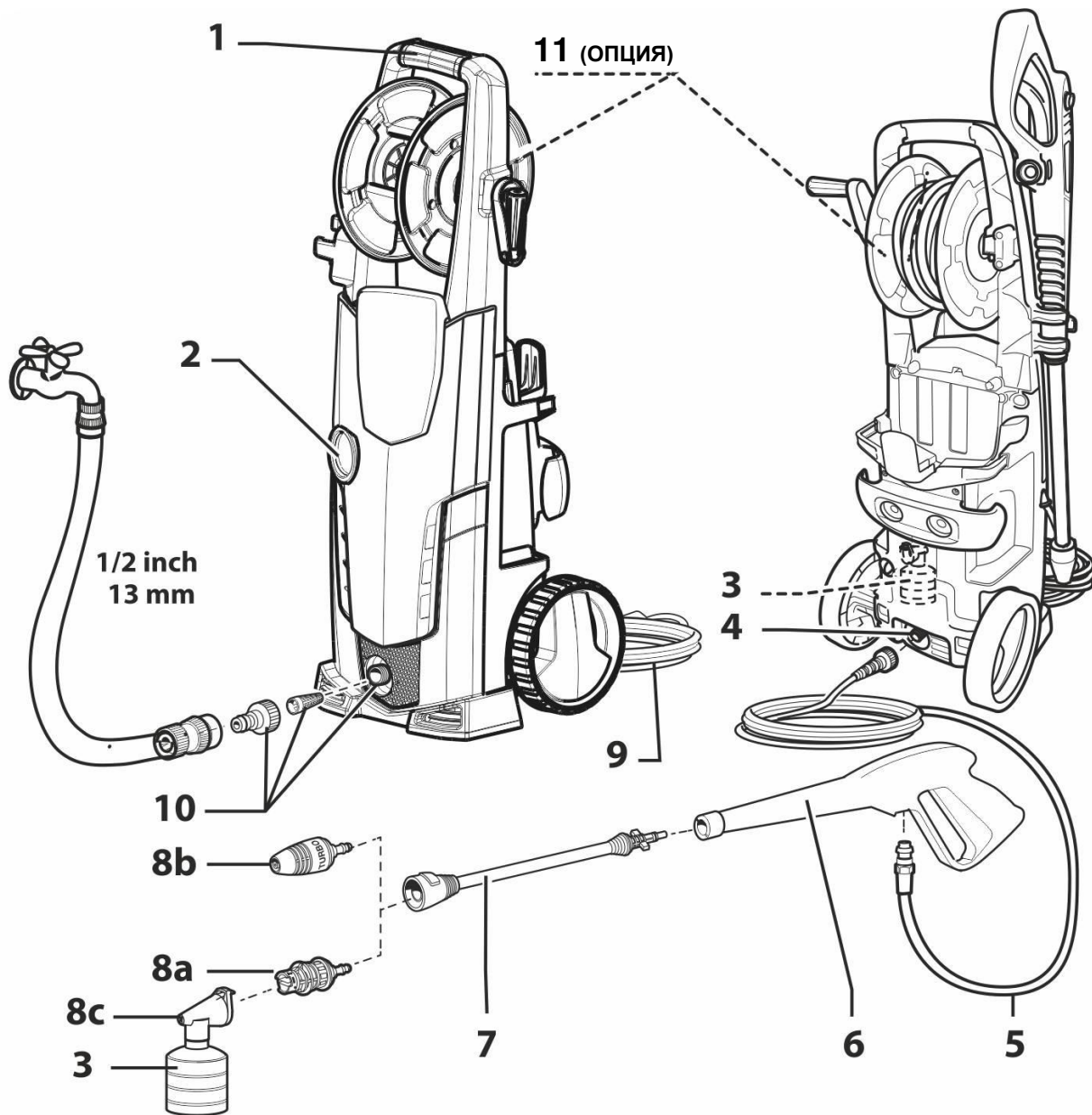
**БЫСТРЫЙ ЗАПУСК (А)**



## БЫСТРЫЙ ЗАПУСК (В)



## УСТРОЙСТВО ОЧИСТИТЕЛЯ ВЫСОКОГО ДАВЛЕНИЯ



- 1 Ручка
- 2 Выключатель OFF (выкл) / ON (вкл)
- 3 Бачок для моющего средства
- 4 Выходной патрубок (для подключения шланга высокого давления)
- 5 Напорный шланг
- 6 Моечный пистолет
- 7 Трубка-удлинитель
- 8a Головка веерной форсунки
- 8b Головка форсунки TURBO
- 8c Головка форсунки для моющего средства
- 9 Соединительный кабель с вилкой
- 10 Устройство для заполнения + фильтр
- 11 Барабан для напорного шланга (опционально)

**Внимание!** Внешний вид и комплектация может отличаться в зависимости от региона поставки.

Благодарим Вас за выбор очистителя высокого давления ECO!

Мы рекомендуем Вам внимательно ознакомиться с данным руководством и тщательно соблюдать предписания по мерам безопасности, эксплуатации и техническому обслуживанию.

Содержащаяся в руководстве информация основана на конструкции и технических характеристиках, имеющихся на момент выпуска руководства.

Технические характеристики и конструкция могут быть изменены без предварительного уведомления, так как мы постоянно стремимся повышать качество нашей продукции.

## ОБЩИЕ СВЕДЕНИЯ

---

Данный очиститель высокого давления (далее мойка) относится к бытовому классу.

Эта портативная мойка является специализированным многофункциональным агрегатом, которая может использоваться для мойки и очистки транспортных средств, таких как автомашины, мотоциклы, скутеры, велосипеды и моторные лодки, садовой техники, такой как газонокосилки, культиваторы, мотоблоки, триммеры и мотокосы, а также оснастки для них.

Кроме этого, мойка может быть использована для очистки садово-огородного инвентаря, мытья террас, тротуарной и фасадной плитки, а также удаления ржавчины и старой краски с металлических поверхностей, прочистку канализации и т. д.

Эта мойка позволит вам существенно сократить расход воды, так как суммарное потребление воды у нее в 10 раз меньше, чем при использовании обычного садового шланга.

## ОСНОВНЫЕ ПРАВИЛА ТЕХНИКИ БЕЗОПАСНОСТИ

---

Перед первым запуском мойки высокого давления внимательно прочитайте данное руководство.

Сохраните это руководство для использования в дальнейшем.

Информация предоставлена в целях обеспечения безопасности и предотвращения неполадок в работе оборудования. Обращайте внимание на следующие обозначения.

**ОПАСНО!** Информация, помеченная этим значком, означает крайне опасную ситуацию, которая, если ее не избежать, гарантированно приведет к смерти или серьезным повреждениям.

**ОСТОРОЖНО!** Информация, помеченная этим значком, означает потенциально опасную ситуацию, которая, если ее не избежать, может привести к смерти или серьезным повреждениям.

**ВНИМАНИЕ!** Информация, помеченная этим значком, означает потенциально опасную ситуацию, которая, если ее не избежать, может привести к легким или средней тяжести повреждениям.

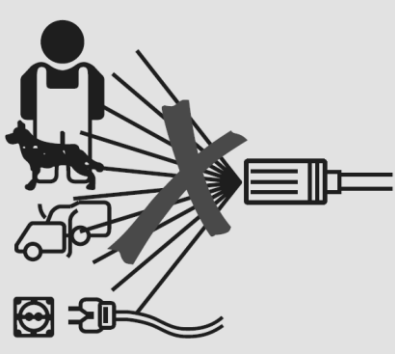
**ВАЖНО!** Информация, требующая особого внимания.

Лицам, не прошедшим инструктаж по эксплуатации этой мойки или не изучившим инструкцию по эксплуатации, запрещается пользоваться данным оборудованием!

Мойка не предназначена для использования лицами (включая детей) с ограниченными физическими, сенсорными или умственными способностями или с недостатком опыта и знаний.

Дети должны находиться под контролем для недопущения игр с мойкой.

Перед запуском мойки тщательно проверьте ее и убедитесь в отсутствии дефектов. В случае обнаружения дефектов не включайте мойку и свяжитесь с продавцом этого оборудования.

**Особенно внимательно проверьте следующее:**

Изоляция сетевого кабеля не должна иметь повреждений и трещин. При повреждении шнура питания его замену во избежание опасности должны производить изготовитель, сервисная служба или подобный квалифицированный персонал.

**ОСТОРОЖНО!** Сопла высокого давления могут представлять опасность. Никогда не направляйте струю воды на людей, животных, работающее электрооборудование или саму мойку.

Никогда не пытайтесь чистить одежду или обувь на себе или на других людях.

Крепко держите моющий пистолет обеими руками. Во время эксплуатации на моющий пистолет действует нагрузка до 16,4 Н.

Оператор и все люди в непосредственной близости от места работы мойки должны соблюдать меры предосторожности, чтобы защитить себя от ударов частиц, смываемых агрегатом во время работы. При работе мойки пользуйтесь защитными очками и защитной одеждой, средствами защиты слуха.

Эта мойка может использоваться для работы с мощными средствами, поставляемыми или рекомендованными фирмой-производителем.

Использование других чистящих средств или химикатов может отрицательно сказаться на работе оборудования.

Для безопасности работы с мойкой ECO используйте только фирменные запчасти, изготовленные или сертифицированные фирмой-производителем.

Шланги высокого давления, металлические детали и муфты имеют большое значение для безопасной работы мойки.

Используйте только шланги, металлические детали и муфты, рекомендованные фирмой-производителем.

Эта мойка не может использоваться в случае повреждения самого аппарата, электрического кабеля или важных компонентов оборудования, которыми являются: шланг высокого давления, моечный пистолет и распылительные сопла.

Никогда не используйте мойку в условиях, в которых существует опасность взрыва. При возникновении каких-либо сомнений свяжитесь с местными органами технадзора.

Не разрешается выполнять очистку асбестосодержащих поверхностей струей под высоким давлением.

**ВНИМАНИЕ!** Не используйте мойку при температуре ниже 0°C.

**Подключение к электросети**

Присоединение электрического питания должно быть выполнено квалифицированным электриком и соответствовать требованиям IEC 60364-1. Рекомендуется, чтобы источник электрического питания включал в себя устройство защитного отключения с током срабатывания 30мА и временем срабатывания 30 мс или устройство контроля цепи заземления.

**Использование удлинителя**

Электрические удлинители на катушках всегда разматывайте полностью во избежание перегрева кабеля.

Поврежденный кабель представляет опасность и должен быть заменен производителем, авторизованным сервисным центром.

Не отвечающие требованиям электрические удлинители представляют опасность.

В таблице (см. ниже) приведены параметры удлинителя в зависимости от его длины. В случае если сечение проводов удлинителя неизвестно, необходимо выбирать удлинитель с заведомо большим сечением проводов.

Напряжение сети	220 – 240 В
Удлинитель длиной 1 – 12.5 м	2x1.0мм <sup>2</sup>
Удлинитель длиной 12.5 – 25 м	2x1.5мм <sup>2</sup>
Удлинитель длиной 25 – 50 м	2x2.5мм <sup>2</sup>

**ОСТОРОЖНО!** Для работы с мойкой используйте электрические удлинители соответствующей мощности и с соответствующей влагозащитой не менее 4 класса IPX4 – удлинитель должен иметь влагозащитные штепсельную вилку и розетку.

### Подключение к водопроводу

Подключение к коммунальным водопроводным сетям должно осуществляться в соответствии с действующими правилами.

Подводящий шланг разрешается подключать к водопроводной сети с максимальным входящим давлением не более 4 атмосфер (405 кПа).



Согласно действующим предписаниям устройство запрещается подключать непосредственно к коммунальной хозяйственно-питьевой системе без системного разделителя в трубопроводе. Убедитесь, что подключение к домашней сети водопровода, к которому подсоединен моечный аппарат высокого давления, оснащено обратным клапаном в соответствии с EN 12729, тип ВА. Вода, прошедшая через системный разделитель, считается непригодной для питья.

Длина шланга между обратным клапаном и мойкой высокого давления должна быть как минимум 10 метров для поглощения возможных пиков давления (минимальный диаметр шланга – 1/2 дюйма).

**ВНИМАНИЕ!** Используйте только чистую воду без всяких примесей. Обязательно используйте фильтр, идущий в комплекте поставки. Если существует опасность попадания в воду песка на входе (например, из собственного колодца), следует установить дополнительный фильтр.

### Ремонт и техническое обслуживание

**ПРЕДУПРЕЖДЕНИЕ!** Устройство должно быть отсоединено от источника питания при очистке или обслуживании, а также при замене деталей или перенастройке машины для другой функции путем удаления вилки из розетки.

### Защитные устройства

Регулятор потока позволяет снизить давление, если оно превысит предварительно заданную величину.

Моющий пистолет оснащен предохранителем. При включенном предохранителе моющий пистолет не работает.

### Тепловая защита

Датчик температуры предохраняет электродвигатель от перегрузки. Через несколько минут, когда остынет датчик температуры, устройство снова возобновит работу.

## ТЕХНИЧЕСКИЕ ХАРАКТЕРИСТИКИ

Модель	HPW-1419	HPW-1521S	HPW-1723RS
Потребляемая мощность	1900 Вт	2100 Вт	2300 Вт
Максимальная скорость потока	430 л/ч (7,2 л/мин)	450 л/ч (7,5 л/мин)	490 л/ч (8,2 л/мин)
Номинальный поток	5 л/мин	5,5 л/мин	5,5 л/мин
Максимальное рабочее давление	135 бар (13,5 МПа)	150 бар (15 МПа)	165 бар (16,5 МПа)
Номинальное давление	105 бар (10,5 МПа)	115 бар (11,5 МПа)	125 бар (12,5 МПа)
Напряжение сети	220-240 В / 50 Гц	220-240 В / 50 Гц	220-240 В / 50 Гц
Длина электрокабеля	5 м	5 м	5 м
Габариты	77x25x30 см	77x25x30 см	84x27x31 мм
Класс защиты от поражения током	II	II	II
Степень защиты	IPX5	IPX5	IPX5
Функция самовсасывания	-	+	+
Допустимый диапазон температур	+5°C – +40°C	+5°C – +40°C	+5°C – +40°C
Допустимый уровень шума	94±3 дБА	94±3 дБА	94±3 дБА
Допустимый уровень вибрации	1,5±1 м/с10-2	1,5±1 м/с10-2	1,5±1 м/с10-2
Масса	8,9 кг	10,1 кг	12,4 кг

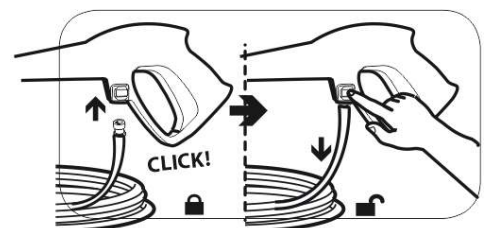
## КОМПЛЕКТАЦИЯ

Модель	HPW-1419	HPW-1521S	HPW-1723RS
Шланг высокого давления	6 м	6 м	8 м
Барабан для хранения шланга	-	-	+
Пистолет	+	+	+
Трубка-удлинитель	+	+	+
Головка веерной форсунки	+	+	+
Головка форсунки TURBO	+	+	+
Пеногенератор	+	+	+
Вращающаяся щетка	-	+	+
Стандартная щетка	-	-	+
Фильтр	+	+	+

## СБОРКА И ПОДКЛЮЧЕНИЕ МОЙКИ

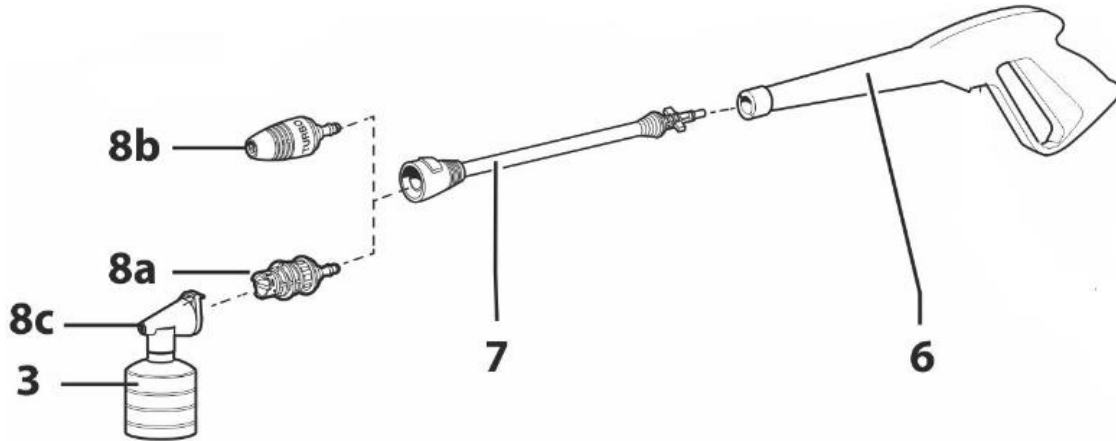
Соберите части мойки, как показано на иллюстрациях в разделе БЫСТРЫЙ ЗАПУСК. В зависимости от опций, обратите внимание именно на те иллюстрации, которые отображают сборку именно вашей комплектации.

Подключите высоконапорный шланг, идущий от мойки к пистолету, к выходному штуцеру на задней части мойки (см. стр.4). Для этого соединительный разъем шланга вставьте в гнездо штуцера и до упора заверните накидную гайку.



Ниппель высоконапорного шланга вставьте до щелчка в быстросъемное гнездо рукоятки моечного пистолета. Перед началом работы с мойкой убедитесь, что высоконапорный шланг полностью размотан и не имеет петель по всей длине. Следите, чтобы во время работы мойки высоконапорный шланг не образовывал петли. Это может сказаться на результатах работы при использовании мойки.

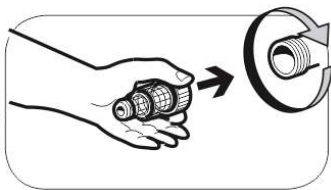
В гнездо рукоятки моечного пистолета (6) установите удлинительную трубку (7) с веерной струей или удлинительную трубку с соплом и емкостью для моющего средства. Головка веерной форсунки (8a), головка форсунки TURBO (b) устанавливаются в удлинительную трубку. Головка форсунки для моющего средства (8c) используется совместно с головкой веерной форсунки (8a).



#### Подача воды от водопроводной сети

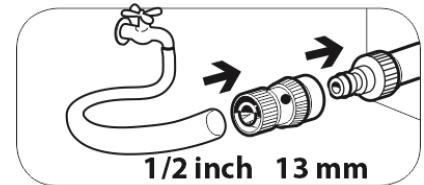
**ВНИМАНИЕ!** Используйте только чистую фильтрованную воду без всяких примесей. Если существует опасность попадания в воду песка на входе (например, из собственного колодца), следует установить дополнительный фильтр. Повреждение мойки по причине воды с примесями не рассматривается как гарантийный случай.

**ВНИМАНИЕ!** Максимальная температура воды на входе: 40°C. Не используйте воду, температура которой превышает указанное значение.



На резьбу входного патрубка с **лицевой стороны** корпуса мойки прикрутите фильтр тонкой очистки с ниппелем быстросъемного соединителя.

Для подключения мойки к водопроводной сети можно использовать поливочный шланг диаметром не менее 1/2 дюйма (допускается использовать шланги диаметром 5/8 и 3/4 дюйма).

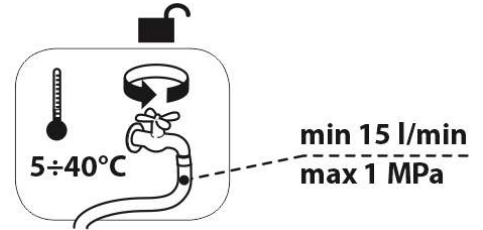


Длина шланга должна быть не менее 10 м для сглаживания возможных гидравлических ударов и не более 25 м. Ограничение по максимальной длине шланга связано с возможным падением давления воды в шланге и завоздушиванием системы.

На поливочный шланг установите муфтовый соединитель и зафиксируйте его, тщательно затянув накидную гайку. Для подключения шланга к мойке желательно использовать латунные фитинги (нипельный и муфтовый быстросъемные соединители).

**ПРИМЕЧАНИЕ.** Подключение к коммунальной водопроводной сети должно осуществляться в полном соответствии с действующими правилами.

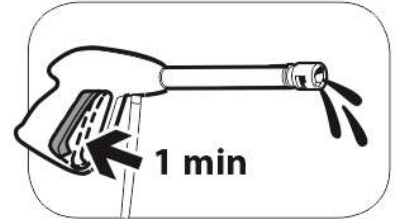
Рекомендуется предварительно пропустить через шланг воду прежде, чем подключить его к мойке. Это позволит прочистить шланг от возможного песка, находящегося на его внутренних стенках.



**ПРИМЕЧАНИЕ.** Убедитесь, что фильтр установлен правильно и он не засорен.

Подсоедините шланг к источнику подачи воды с помощью быстросъемных соединителей и включите воду.

Пропустите через систему мойки воду перед включением. Для этого нажмите и удерживайте рычаг пистолета примерно в течение 1 минуты, пока из него не пойдет вода.



Подключите мойку к электрической сети.

### Подача воды из открытого бака (модели HPW-1521S и HPW-1723RS)

Отвинтите штуцер для подачи воды.

Привинтите всасывающую трубку с фильтром (не входит в комплект поставки) к штуцеру для воды на аппарате.

Заполните всасывающую трубку водой.

Погрузите фильтр в бак.

Перед началом эксплуатации удалите воздух из аппарата.

Отвинтите гибкий шланг высокого давления, подведенный к штуцеру высокого давления на аппарате.

Включите аппарат и дождитесь момента, когда из выхода высокого давления начнет выходить вода без пузырьков.

Выключите аппарат и вновь привинтите гибкий шланг высокого давления.

**ВНИМАНИЕ!** Не допускайте работы мойки без подачи в нее воды. Работа насоса «на сухую» неизбежно выведет из строя устройство.

## УКАЗАНИЯ ПО ПРИМЕНЕНИЮ

Необходимо периодически прекращать работу инструмента для охлаждения двигателя и других частей, что позволит продлить срок службы вашего инструмента.

Перед началом работы проверяйте мойку на функционирование и технически безопасное состояние.

Защитные приспособления не подвергайте изменениям.

При необходимости подтяните винты.

При проведении ремонтных или сервисных работ, сначала отключите устройство, затем выньте вилку сетевого шнура из розетки.

Штекерный разъем соединительного кабеля устройства должен иметь водо- и пылезащитное исполнение.

Для работы с мойкой используйте электрические удлинители соответствующей мощности и с соответствующей влагозащитой не менее 4 класса IPX4 – удлинитель должен иметь влагозащитные штепсельную вилку и розетку.

Если мойка издает необычные шумы или сильно вибрирует, необходимо немедленно провести диагностику рабочего состояния.

В случае неисправности, мойку следует отправить в сервисный центр.

Не нарушайте и не изменяйте настройку предохранительного клапана.

Предохранительный клапан является также ограничителем давления.

Когда закрывается пистолет, клапан открывается, и вода циркулирует через заборное отверстие насоса.

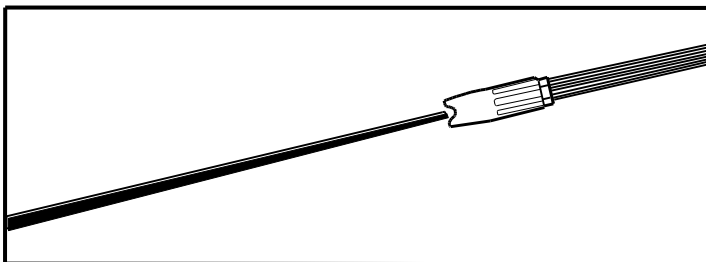
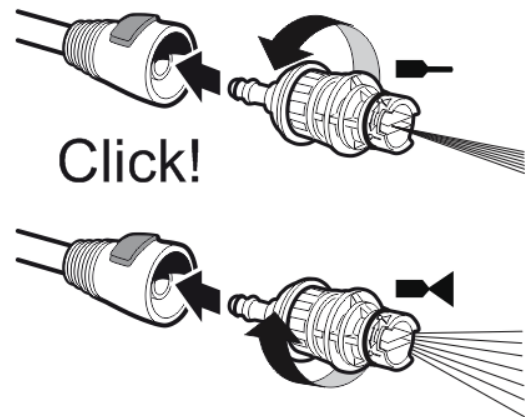
## ПОДГОТОВКА МОЙКИ К РАБОТЕ

### Использование веерной форсунки

Установите головку веерной форсунки в удлинительную насадку. Головка фиксируется быстросъемным соединением. Для того, чтобы извлечь головку, нажмите на кнопку и достаньте головку.

Угол распыления веерной форсунки можно регулировать путем поворота внешней обоймы выходного сопла.

Угол распыления можно изменять в пределах от 0° (большое давление струи – используется для очистки загрязнений с поверхности) до 60° (веерная плоская струя с небольшим давлением – используется для смывания пены моющего средства или для мягкого воздействия на очищаемую поверхность).

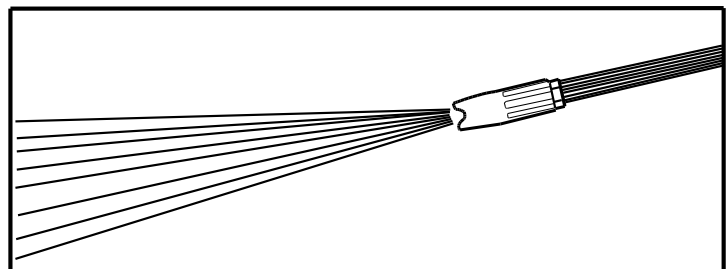


Узкая струя имеет максимальное давление на очищаемую поверхность, покрывает небольшие локальные участки и позволяет очищать поверхность на максимальную глубину.

Такой тип струи должен использоваться с большой осторожностью, так как такая струя может повредить некоторые типы очищаемых поверхностей.

Широкая веерная струя воздействует на большую площадь очищаемой поверхности с небольшим давлением.

Это позволяет быстрее очищать поверхности с минимальным риском повреждения наружной облицовки.

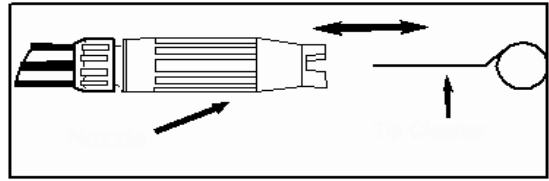


### Очистка распыляющего сопла

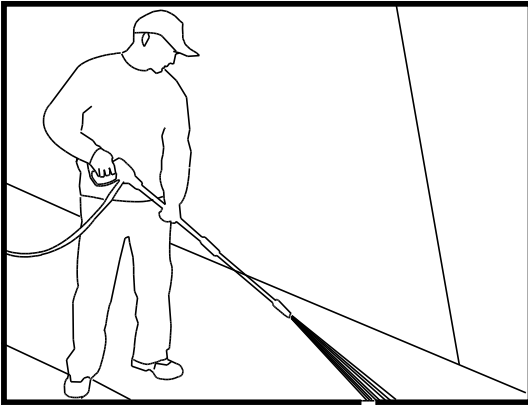
Забитое или частично засоренное отверстие сопла может привести к снижению подачи воды к месту очистки или пульсацию струи во время распыления. Чтобы очистить сопло следует выполнить следующее:

- выключите мойку, переведя выключатель в положение OFF;
- достаньте сетевую вилку из розетки;
- отключите подачу воды из водопроводной магистрали;
- уменьшите давление воды внутри насосного узла путем 2-3 кратного нажатия на курок моющего пистолета;

- отсоедините распылительную трубку от рукоятки моющего пистолета;
- поверните сопло на распылительной трубке в направлении сужения струи, при этом пластинки, формирующие струю, разойдутся;
- с помощью иголки, вставив острие в отверстие сопла, выполните очистку, перемещая иглу взад и вперед до тех пор, пока не будет удален засор из отверстия сопла
- промойте очищенное сопло распылительной трубки струей воды в обратном направлении, для этого поливочный шланг установите на монтажный штуцер распылительной трубки и включите воду, промывку выполняйте в течение 30-60 секунд.



### Оптимальный угол для очистки поверхности



При распылении воды на очищаемую поверхность максимально эффективное воздействие достигается при лобовом контакте воды с поверхностью.

Однако, такой тип воздействия приводит к тому, что некоторые частички грязи впечатываются в поверхность, снижая эффективность очистки.

Считается, что наиболее эффективный угол атаки струи к очищаемой поверхности является угол в 45° (см. рис).

Распыление воды под таким углом обеспечивает оптимальную силу контакта струи с очищаемой поверхностью в сочетании с максимально эффективным удалением грязи.

### Оптимальное расстояние до очищаемой поверхности

Другим фактором, влияющим на силу воздействия струи, является расстояние от распылительного сопла до очищаемой поверхности.

Сила воздействия струи возрастает, как только распылительное сопло приближается к очищаемой поверхности.

### Как избежать повреждения очищаемой поверхности

Повреждение очищаемой поверхности происходит потому, что сила напора струи значительно превосходит прочность верхнего слоя поверхности. Сила напора струи может регулироваться одним из трех ранее упомянутых способов:

1. настройки давления с помощью регулировки сопла на распыляющей трубке;
2. изменением угла атаки струи по отношению к очищаемой поверхности;
3. изменением расстояния между соплом и очищаемой поверхностью.

Никогда не используйте узкую струю распылительной трубки или пульсирующую струю турбо-насадки при очистке недостаточно прочных поверхностей.

Не мойте окна и стеклянные витрины узкой струей распылительной трубки или пульсирующей струей турбо-насадки. Чтобы избежать повреждения стекла.

Для того чтобы не повредить очищаемую поверхность, следует выполнять следующие действия:

1. Перед использованием моющего пистолета, настройте сопло распылительной трубки на режим работы широкой веерной струей.
2. При очистке непрочных оснований отодвиньте распыляющее сопло на расстояние 80-150 см от поверхности и расположите моющий пистолет под углом 45° к ней, и только после этого нажимайте на курок на ручке моющего пистолета.
3. Изменяйте угол распыления веерной струи и расстояние до очищаемой поверхности, пока эффективность очистки не достигнет безопасного уровня.

## Использование роторной форсунки TURBO



Установите головку роторной форсунки TURBO в удлинительную насадку. Головка фиксируется быстросъемным соединением. Для того, чтобы извлечь головку, нажмите на кнопку и достаньте головку.

Сопло с турбоструей, иногда называемое ротационным соплом или грязевой фрезой, является высокоэффективной насадкой, значительно сокращающей время очистных работ.

Сопло с турбоструей сочетает в себе мощь узкой струи плоскоструйной распылительной трубки и эффективность покрытия с углом рассева в 25° веерного режима работы плоскоструйной распылительной трубки.

Эта вихревая узкая струя конической формы обладает чрезвычайно высоким ударным действием и способна очень быстро очистить поверхность на очень большой площади.

**ОСТОРОЖНО:** Используйте турбонасадку только в тех случаях, когда гарантировано известно, что очищаемая поверхность не будет повреждена высоконапорной узкой струей. Кроме этого, турбо-насадка не имеет режимов регулировки и не может использоваться для работы с мощными средствами.

## Моющие средства (Использование форсунки для моющего средства)



Сочетание химического воздействия моющего средства и очистки струей под высоким давлением чрезвычайно эффективно.

Использование моющих средств значительно сокращает время очистки и обеспечивает эффективность удаления трудно очищаемых пятен и загрязнений.

Некоторые моющие средства разработаны для выполнения специфических задач при использовании мойки высокого давления. Эти моющие средства имеют примерно такую же плотность, как и вода.

Использование более плотных моющих средств, таких как жидкое мыло или шампунь, может привести к засорению системы впрыска моющего средства и затруднит подачу этого средства к зоне распыления. И, вообще, это может

привести к поломке насосной системы.

Пену или моющее средство необходимо наносить на сухие поверхности, чтобы химическое вещества лучше вступили в непосредственный контакт с загрязнением на очищаемой поверхности.

На вертикальные поверхности моющие средства следует наносить снизу вверх, например, на кузов автомашины, чтобы избежать "сверхчистых" областей, где моющие средства накапливаются в большей концентрации и исключить стекание моющего средства вниз.

Рекомендуется оставлять моющее средство на несколько минут (5-10 минут) перед тем, как его смыть, чтобы химические вещества, содержащиеся в нем, вступили в реакцию с загрязнениями на поверхности (см. инструкцию на упаковке с моющим средством).

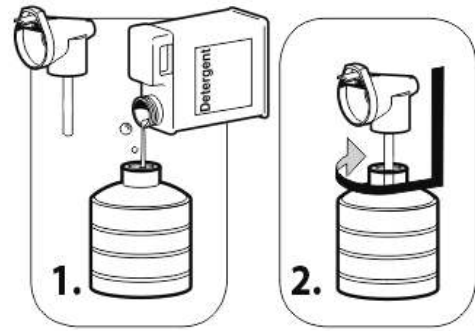
Моющие средства лучше использовать на максимально низком давлении струи.

**Примечание.** Не допускается, чтобы моющие средства высыхали на поверхности. Это может привести к повреждению очищаемой поверхности.

Чтобы смыть плотные слои грязи, может потребоваться дополнительное механическое воздействие. Это дополнительное воздействие осуществляется с помощью специальных щеток, которыми можно счищать грязь (особенно для мытья автомобиля).

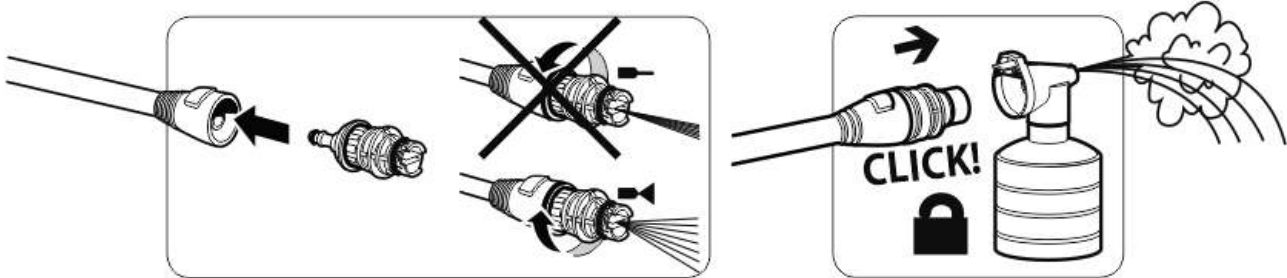
Для того чтобы нанести моющее средство, используйте специальную форсунку для моющего средства. Заполните контейнер моющим средством, наверните резьбу форсунки на ответную резьбу контейнера по часовой стрелке.

Установите головку веерной насадки в удлинительную трубку. Настройте ее на максимально широкий угол распыла. Защелкните головку моющей форсунки на головку веерной насадки.



**Примечание:** Используйте моющие средства, которые могут применяться на аппаратах с высоким давлением.

**Примечание:** Перед использованием моющего средства испытайте его, нанеся на незаметное место очищаемой поверхности.



## ЭКСПЛУАТАЦИЯ

Выполнение ниже перечисленных процедур позволит вам наилучшим образом организовать процесс очистки и позволит вам достичь наивысших результатов при минимальных затратах времени.

Не забудьте использовать методы распыления и очистки, рассмотренные ранее.

### Подготовка места работы к очистке

Перед началом работы с мойкой следует подготовить место работы и очищаемую поверхность.

При очистке окон, фасада зданий, транспортного средства следует окна, двери и капот плотно закрыть, чтобы исключить затекание воды внутрь помещений и отсеков транспортного средства.

Мебель, которая не будет подвергаться очистке, должна быть укрыта упаковочной пленкой.

Кроме этого, деревья и кустарники, клумбы и цветочные растения, находящиеся в зоне очистки, должны быть укрыты материалом, для предотвращения попадания моющего средства на них.

### Начало промывки высоким давлением

На сильно загрязненную поверхность следует нанести пену из моющего средства для активации реагентов, которые размягчают и растворяют засохшую или трудно убираемую грязь на очищаемой поверхности.

Перед началом работы отрегулируйте ширину веера распыляемой струи, чтобы добиться оптимального уровня нанесения моющего средства на очищаемую поверхность. На вертикальные поверхности наносите средство снизу вверх. Это позволит вам избавиться от пятен при неравномерном распределении моющего средства или при его сползании в нанесенном состоянии.

### Применение моющего средства

Следуйте указаниям, соответствующим модели приобретенной мойки.

### Финишная обработка

Финишную промывку поверхности следует выполнять снизу вверх. Убедитесь, что на промытой поверхности не осталось следов моющего средства.

### Отключение мойки

1. Убедитесь, что все моющее средство удалено из насоса и моющего пистолета.
2. Отключите двигатель.
3. Отключите подачу воды к мойке.
4. После отключения двигателя и подачи воды, нажмите на курок моющего пистолета для того, чтобы сбросить давление в насосном узле мойки.

**Осторожно:** *Никогда не отключайте подачу воды, не отключив предварительно двигатель мойки. Работа насоса на сухую может привести к его поломке или выходу из строя двигателя.*

**Опасно!** *Никогда не отсоединяйте шланг высокого давления от мойки, пока система находится под большим давлением. Чтобы сбросить давление внутри системы мойки, отключите двигатель, включите подачу воды и нажмите 2-3 раза на курок моющего пистолета.*

5. После каждого использования протирайте все наружные поверхности мойки чистой, влажной салфеткой.

## ТРАНСПОРТИРОВАНИЕ, ХРАНЕНИЕ И УТИЛИЗАЦИЯ

Транспортирование осуществляется крытым транспортом любого вида, обеспечивающим сохранность изделия, в соответствии с правилами перевозок грузов, действующими на данном виде транспорта. При транспортировании должны быть исключены любые возможные удары и перемещения упаковки с устройством внутри транспортного средства. При этом необходимо обеспечить защиту от повреждений изделия при падении или ударах.

Для хранения мойки используйте помещения, где она не будет промерзать. Не храните мойку под открытым небом.

Шланг высокого давления изготовлен из модифицированного винила. Не подвергайте его воздействию низких температур.



**Внимание! Защищайте устройство и аксессуары от замерзания!** В случае хранения мойки в неотапливаемом помещении в зимнее время, рекомендуется прокачать ее раствором антифриза, чтобы в мойке не осталось воды.

Не используйте в качестве антифриза вещества на основе метанола, так как это может привести к отравлению пользователя и выходу из строя насосного узла.

Рекомендуется использовать в качестве антифриза составы, содержащие этанол.



В случае если изделие не соответствует требованиям безопасности, его необходимо утилизировать. Изделие не относится к обычным бытовым отходам. В случае утилизации необходимо доставить его к месту приема соответствующих отходов.

Таким образом, Вы поможете сохранить окружающую среду.

---

## РЕКОМЕНДАЦИИ ДЛЯ ПРОДЛЕНИЯ СРОКА СЛУЖБЫ МОЙКИ ВЫСОКОГО ДАВЛЕНИЯ

---

1. Не применяйте мойку без подключения воды. Работа насоса на сухую может привести к поломке мойки.

2. Эта мойка не предназначена для перекачки горячей воды. Максимальная температура на входе мойки не должна превышать +40 °С. Не подключайте мойку к источнику горячей воды – это значительно сократит срок службы насоса и его уплотнений.

3. Не используйте моющие вещества, не предназначенные для работы с мойкой.

Использование несертифицированного, неподходящего моющего средства, которое вместе с водой попадает внутрь насоса, может привести к выходу из строя уплотнительных колец и заклиниванию плунжеров насоса.

Не используйте такие химические вещества, как бензин, отбеливатели, хозяйственное мыло, шампуни, жидкое мыло в качестве моющего средства.

4. В случае отсутствия распыления воды в течение одной минуты при нажатом курке моющего пистолета, отключите агрегат и разберитесь в причине такой работы. Работа мойки при отсутствии распыления воды более одной минуты может привести к выходу из строя насосного узла.

5. При изменении давления на выходе из сопла распылительной трубки моющего пистолета (с высокого давления на низкое и обратно), отпустите курок пистолета. Если этого не делать, то такая работа может привести к значительному сокращению срока службы уплотнительных колец распылительной трубки моющего пистолета.

---

## ТЕХНИЧЕСКОЕ ОБСЛУЖИВАНИЕ

---

Обслуживание аппарата может производиться только квалифицированным персоналом.

Всегда отключайте аппарат от электрической сети путем извлечения вилки из розетки перед выполнением любых наладочных работ и технического обслуживания.

Для очистки прибора используйте сухую или слегка увлажненную ветошь. Не погружайте корпус прибора в воду или другие жидкости. Несоблюдение может привести к электротравме. Не используйте моющие средства или растворители для очистки устройства.

### **Перед каждым началом работы**

Проверьте кабель питания. Он должен быть без трещин и порезов. Запрещается эксплуатировать устройство с поврежденным кабелем питания. Для замены поврежденного кабеля обратитесь в авторизованный сервисный центр.

Проверьте шланг высокого давления. Он должен быть без трещин и порезов. Запрещается эксплуатировать устройство с поврежденным шлангом высокого давления. Поврежденный шланг необходимо немедленно заменить.

### **После каждого использования**

Сбросьте давление воды в магистрали путем нажатия курка пистолета.

Очищайте сопло с помощью специальной иголки, входящей в комплект поставки. Если сопло будет засорено, это может вызвать повышенное давление внутри устройства, что может привести к поломкам.

### **Еженедельно**

Очистите фильтр для подачи воды. В случае повреждения фильтра – замените его.

Смазывайте резиновые уплотнения на соединительных частях аксессуаров водонерастворимой смазкой.

### **Каждые 500 часов эксплуатации, но не реже одного раза в год**

Обратитесь за техническим обслуживанием в авторизованный сервисный центр.

## ВОЗМОЖНЫЕ НЕИСПРАВНОСТИ И МЕТОДЫ ИХ УСТРАНЕНИЯ

В процессе срока службы неизбежен износ отдельных элементов и частей изделия (полная выработка ресурса, сильное внутреннее или внешнее загрязнение). Замена изношенных частей должна производиться квалифицированными специалистами сервисной службы.

При отказе изделия и отсутствии информации в инструкции по эксплуатации по устранению неполадки необходимо обратиться в сервисную службу.

Неисправность	Возможная причина	Метод устранения
Насос не достигает установленного давления	Износ форсунки	Замените форсунку
	Загрязнение фильтра воды	Очистите фильтр
	Недостаточное питание водой	Полностью откройте водопроводный кран
	Подсос воздуха	Проверьте соединения
	Неправильная регулировка головки	Отрегулируйте головку
Скачки давления	Забор воды из внешнего резервуара, если мойка не имеет функции самовсасывания	Подключите мойку к водопроводной сети
	Высокая температура воды на входе	Понизить температуру
	Засорение форсунки	Очистить форсунки
Электродвигатель запускается, но мойка не работает	Недостаточное напряжение сети	Проверьте напряжение сети
	Слишком длинный кабель питания (более 50м)	Проверьте характеристики удлинителя
	Длительный простой мойки	Обратитесь в сервисный центр
	Мойка не исправна	Обратитесь в сервисный центр
Электродвигатель не запускается	Отсутствие напряжения	Проверьте напряжение в сети
	Длительный простой мойки	Обратитесь в сервисный центр
	Мойка не исправна	Обратитесь в сервисный центр
Утечка воды	Износ уплотнительных прокладок	Обратитесь в сервисный центр
Повышенный шум	Высокая температура воды на входе	Понизить температуру
Утечка масла	Износ уплотнительных прокладок	Обратитесь в сервисный центр
При нажатии на курок пистолета мойка не включается или низкое давление на выходе	Засорение форсунки	Очистить форсунки

## ГАРАНТИЙНЫЕ ОБЯЗАТЕЛЬСТВА

Гарантийный срок эксплуатации изделия составляет 12 месяцев со дня продажи конечному покупателю.

Производитель Skipfire Limited, Romanou, 2, TLAIS TOWER, 6th floor, office 601, P.C.1070, Nicosia, Сургус для компании ECO Group (Италия).

Сделано на заводе-изготовителе (Джеянг Клининг Машинери Ко., Лтд. № 190 Индастри роад, Джинквин, Ликуао Ариа Тайжоу Сити, Джеянг Провинс, Китай) в Китае для компании ECO Group (Италия)

Импортер в Республике Беларусь: ООО «ТД Комплект», 220103, г. Минск, ул. Кнорина 50, к. 302А, тел. +375 17 511 3333

Импортер в Российской Федерации: ООО «Садовая техника и инструменты», 105066, г. Москва, Токмаков пер., дом № 16, строение 2, этаж 3, помещение II, комната 4.

Телефон для обращений потребителей в Республике Казахстан: +7 778 8540843

Срок службы изделия – 3 года при его правильной эксплуатации. Срок годности не ограничен.

Дата изготовления указана на изделии и на первой странице руководства.

По истечении срока службы необходимо произвести техническое обслуживание квалифицированными специалистами в сервисной службе за счет владельца, с удалением продуктов износа и пыли.

Использование изделия по истечении срока службы допускается только в случае его соответствия требованиям безопасности данного руководства.

В случае если изделие не соответствует требованиям безопасности, его необходимо утилизировать.

Изделие не относится к обычным бытовым отходам. В случае утилизации необходимо доставить его к месту приема соответствующих отходов.

Дефекты сборки изделия, допущенные по вине изготовителя, устраняются бесплатно после проведения сервисным центром диагностики изделия.

**ГАРАНТИЙНЫЙ РЕМОНТ ОСУЩЕСТВЛЯЕТСЯ ПРИ СОБЛЮДЕНИИ СЛЕДУЮЩИХ УСЛОВИЙ:**

1. Имеется в наличии товарный или кассовый чек и гарантийный талон с указанием в нем заводского (серийного) номера изделия, даты продажи, подписи покупателя, штампа торгового предприятия.
2. Предоставление неисправного изделия в чистом виде.
3. Гарантийный ремонт производится только в течение срока, указанного в данном гарантийном талоне.

**ГАРАНТИЙНОЕ ОБСЛУЖИВАНИЕ НЕ ПРЕДОСТАВЛЯЕТСЯ:**

1. При неправильном и нечетком заполнении гарантийного талона;
2. На изделие, у которого не разборчив или изменен серийный номер;
3. На последствия самостоятельного ремонта, разборки, чистки и смазки изделия в гарантийный период (не требуемых по инструкции эксплуатации), о чем свидетельствует, например: заломы на шлицевых частях крепежа корпусных деталей;
4. На изделие, которое эксплуатировалось с нарушениями инструкции по эксплуатации или не по назначению;
5. На повреждения, дефекты, вызванные внешними механическими воздействиями, воздействием агрессивных средств и высоких температур или иных внешних факторов, таких как дождь, снег, повышенная влажность и др.;
6. На неисправности, вызванные попаданием в изделие инородных тел, небрежным или плохим уходом, повлекшим за собой выход из строя изделия;
7. На неисправности, возникшие вследствие перегрузки изделия, которые повлекли за собой выход из строя двигатель или другие узлы и детали.
8. На естественный износ изделия и комплектующих в результате интенсивного использования;
9. На такие виды работ, как регулировка, чистка, смазка и прочий уход, относящиеся к техническому обслуживанию изделия.
10. Предметом гарантии не является неполная комплектация изделия, которая могла быть обнаружена при продаже изделия.
11. Выход из строя деталей в результате кратковременного блокирования при работе.

**ИЗ ГАРАНТИИ ИСКЛЮЧАЮТСЯ:**

- движущиеся, подверженные износу детали;
- Шланг высокого давления и принадлежности, не входящие в комплект поставки;
- случайные повреждения и повреждения, причиной которых стали перевозка, небрежность или неправильное обращение, использование не по назначению или неправильный монтаж, противоречащие положениям руководства по эксплуатации.
- услуги по гарантии не предусматривают очистку работающих частей.

**ВНИМАНИЕ!** Такие дефекты как забитые форсунки, блокировка машины из-за остатков известняковой накипи, поврежденные аксессуары (например: пережатая труба) и/или машины, которые не имеют дефектов, НЕ ПОКРЫТЫ ГАРАНТИЕЙ.

Машина предназначена исключительно для любительского, а НЕ ПРОФЕССИОНАЛЬНОГО ИСПОЛЬЗОВАНИЯ: ГАРАНТИЯ НЕ РАСПРОСТРАНЯЕТСЯ НА ДРУГИЕ ТИПЫ ИСПОЛЬЗОВАНИЯ, КОТОРЫЕ ОТЛИЧАЮТСЯ ОТ ЛЮБИТЕЛЬСКОГО.

**Адреса сервисных центров в Республике Беларусь:**

Название организации	Населенный пункт	Адрес	Телефон
ООО "Ремонт инструмента"	г. Минск	ул. Машиностроителей, 29а	(017) 290 90 90, (029) 325 85 38, (029) 855 90 90
ООО "Ремонт инструмента"	г. Брест	ул. Краснознаменная, 8	(029) 820 07 06, (029) 168 20 72
ООО "Ремонт инструмента"	г. Витебск	ул. Двинская, 31	(0212) 65 73 24, (029) 168 40 14
ООО "Ремонт инструмента"	г. Гродно	ул. Господарчая, 23А (Горького, 95)	(029) 169 94 02, (0152) 43 63 68
ООО "Ремонт инструмента"	г. Гомель	ул. Карбышева, 9	(044) 492 51 63, (025) 743 35 19
ООО "Ремонт инструмента"	г. Могилев	ул. Вишневецкого, 8а	(0222) 285 285, (029) 170 33 94

Актуальный список и схемы проезда: [www.remont.tools.by](http://www.remont.tools.by)

**Адреса сервисных центров в Российской Федерации:**

Название организации	Населенный пункт	Адрес	Телефон
ИП Полежаева Е.В.	Астрахань	ул. 5-я Линейная, 30	8 (8512) 59-97-00
ООО "Электротехцентр"	Брянск	пер. Металлистов д. 4 А	8 (4832) 57-18-76
ООО "Стэки"	Казань	пр. Ямашева, 51(за ТЦ «7Я»)	8 (843) 200-95-72
ООО "ЗВОХ"	Калуга	ул. Дзержинского, д. 58, 2	8 (4842) 57-58-46
ИП Гусев И.С.	Киров	Калужская обл. г.Киров пер. Базарный д.2	8 (48456) 5-49-87
Славянский дом	Клинцы	ул. Займищенская, дом № 15А	8 (483) 364-16-81
ООО "Деком"	Курск	ул Ленина,12	8 (4712) 51-20 10
ГК Энтузиаст	Москва	ул. 1-я Энтузиастов, 12	8 (495) 783-02-02
Славянский дом	Новозыбков	ул. Коммунистическая, дом № 8	8 (483) 364-16-81
Лесоторговая база	Орел	ул. Городская, дом № 98	8 (4862) 71-48-03
ООО "Евро Сервис"	Санкт-Петербург	г. Красное село пр. Ленина, 75 (вход со двора)	8 (812) 214-18-74
ООО "ЭДС"	Санкт-Петербург	ул. Черняховского, 15	8 (812) 572-30-20
Славянский дом	Унеча	ул. Залинейная, дом № 1	8 (483) 512-49-33
ИП Новиков В.В.	Калуга	ул. Салтыкова-Щедрина, д.91	8 (4842) 57-57-02
ИП Туркина И.А.	Ногинск	ул. Рабочая, д. 42	8 (916) 627-73-48
ООО Сервис 68	Тамбов	ул. Пионерская, д.22	8 (4752) 42-22-68
ИП Анисимов И.В.	Нерехта	Костромская обл. г. Нерехта ул. Орджоникидзе д.12	8 (49431) 7-53-63
ООО Новый свет	Чебоксары	Марпосадское шоссе 9	8 (8352) 38-02-22
ИП Каблицкий	Тверь	ул. Дарвина д.10	8 (904) 026-95-30
ООО Стройторг Поволжье	Саратов	ул. 4-я Окольная д.15А	8 (8452) 46-97-11
ГК "СервисИнструмент"	Московская обл.Ступинский р-он, пгт Михнево	ул.Астафьевская ,49	8 (985) 898-34-01
ИП Проворов О.В.	Кострома	ул. Магистральная д.37	8 (4942) 53-12-03
ИП Соболев Г.Ю.	Липецк	ул. Мичурина д.46	8 (4742) 40-10-72, 8 (952) 598-08-24
ИП Загоруйко Е.В.	Пенза	ул. Перспективная д.1	8 (8412) 205-540

Актуальный список и схемы проезда: [www.stiooo.ru/services](http://www.stiooo.ru/services)

eco

