



Katana

HD line

РУКОВОДСТВО ПО ЭКСПЛУАТАЦИИ

ПЕРФОРАТОР

HD6100F, HD8000F, HD8100F



ВНИМАНИЕ!

ПЕРЕД ИСПОЛЬЗОВАНИЕМ ВНИМАТЕЛЬНО
ПРОЧТИТЕ РУКОВОДСТВО ПО ЭКСПЛУАТАЦИИ

Содержание

1. Содержание	2
2. Общие сведения	3
3. Технические характеристики	4
4. Сведения о конструкции.....	5
5. Основные правила безопасности	8
6. Подготовка к эксплуатации	12
7. Работа с инструментом.....	13
8. Техническое обслуживание и сервис.....	16
9. Неисправности и способы их устранения	16
10. Хранение	17
11. Сведения о квалификации персонала	17
12. Рекомендации по утилизации	17
13. Гарантийный срок эксплуатации	17
Гарантийный талон	19

2. Общие сведения

Наименование продукции

Перфоратор.

Модельный ряд: HD6100F, HD8000F, HD8100F.

Назначение продукции

Перфоратор предназначен для ударного сверления отверстий в бетоне, кирпичах и природном камне. Он также пригоден для сверления отверстий без ударного действия в древесине, металле, керамике и синтетических материалах. Перфоратор с электронным регулированием и реверсом направления вращения пригоден также и для завинчивания винтов.

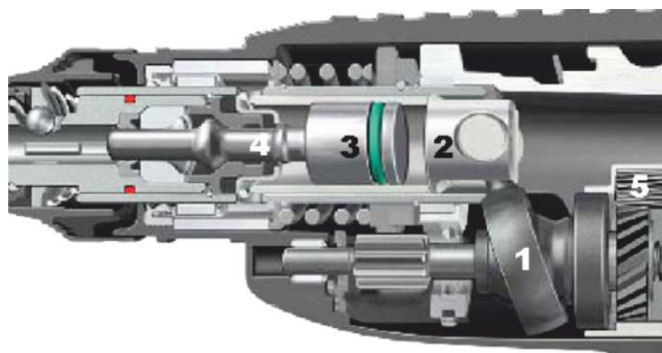
ПРИМЕЧАНИЕ: Инструмент предназначен для бытового использования. Не предназначен для использования в производственных или коммерческих целях.

Принцип действия

При работе перфоратора, вращение от электродвигателя передается на внутреннюю втулку качающегося подшипника. При этом его наружная втулка вместе с перпендикулярной осью, соединенной с поршнем, совершает колебательные движения. Между поршнем и тараном находится воздушное пространство, которое, благодаря поочередно создающемуся в нем повышенному давлению и разрежению, заставляет таран повторять колебательные движения поршня, нанося удары по бойку. Последний в свою очередь ударяет по инструменту, находящемуся в патроне. Таким образом, энергия электродвигателя трансформируется в ударную энергию инструмента.

Пневматический ударный механизм оснащен функцией самоотключения при холостом ходе. В то время, когда инструмент (сверло, бур, коронка) не прижат к обрабатываемой поверхности, таран сдвигается вперед, открывая в корпусе отверстие для входа и выхода воздуха. В результате этого компрессия и разрежение в рабочей воздушной полости не создаются, ударный механизм отключается, и перфоратор работает без ударов. При нажатии инструментом на обрабатываемую поверхность, отверстие перекрывается тараном, в воздушной полости возникает компрессия, и ударный механизм начинает функционировать.

Устройство ударного механизма перфоратора:



- 1 - пъяный подшипник
- 2 - поршень
- 3 - таран
- 4 - ударник (боёк)
- 5 - шестерёнка двигателя

3. Технические характеристики

Модель	HD6100F	HD8000F	HD8100F
Номинальное напряжение, В	230	230	230
Частота, Гц	50	50	50
Номинальная потребляемая мощность, Вт	950	1050	1150
Номинальная частота вращения на холостом ходу, об/мин	0-1000	0-1150	0-1000
Частота ударов, ударов/мин ⁻¹	0-4900	0-5100	0-4900
Сила одиночного удара, Дж	3.3	3.4	3.5
Максимальный диаметр сверления (бетон), мм	28	30	32
Максимальный диаметр сверления (сталь), мм	13	13	13
Максимальный диаметр сверления (дерево), мм	30	30	30
Патрон SDS-plus диаметр, мм	10	10	10
Класс защиты	II	II	II
Степень защиты	IP30	IP30	IP30
Типичный средневзвешенный уровень мощности звука по шкале А, дБ Погрешность, дБ	105 ±3	105 ±3	105 ±3
Значение типового взвешенного среднеквадратического ускорения, м/с ²	12.3	12.3	12.3
Масса нетто, кг	4	4	4.3

- Режим изменения положения долота
- Электропневматический ударный механизм
- Электронная регулировка частоты вращения
- Предохранительная муфта
- Блокировка кнопки включения
- Реверс
- Патрон - SDS-plus.
- Правое/левое направление вращения

Диапазон температуры при эксплуатации электроинструмента от +5°C - +35°C.

При температуре окружающей среды ниже 0°C или выше +35°C не использовать.

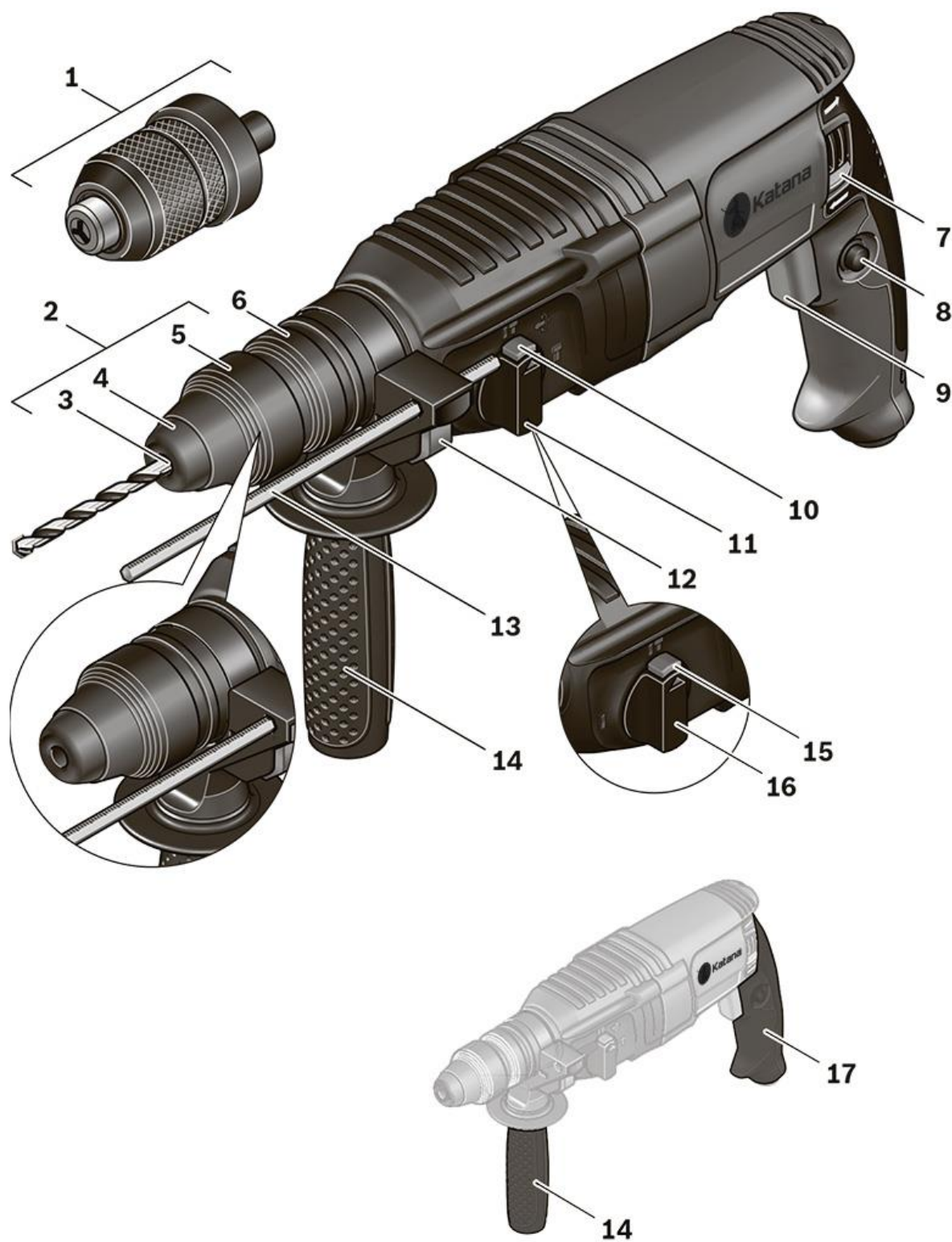
Указанные технические характеристики могут варьироваться в пределах ±5%.

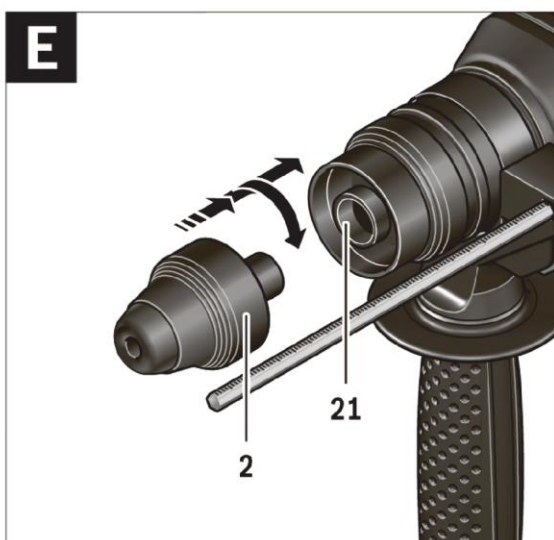
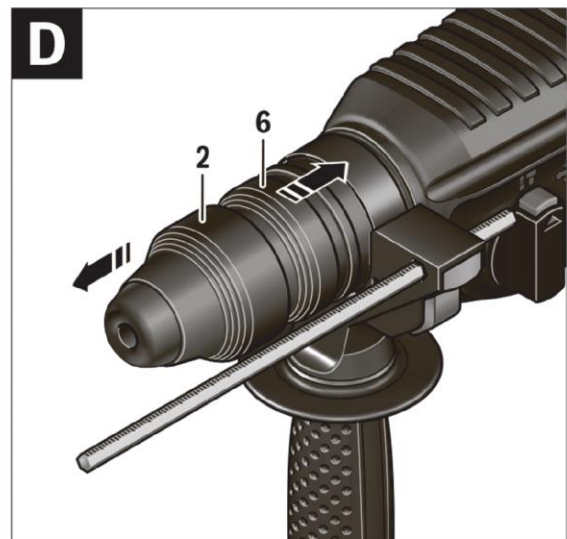
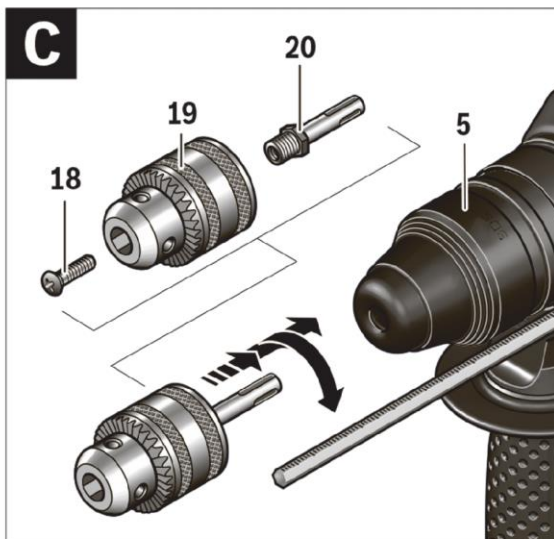
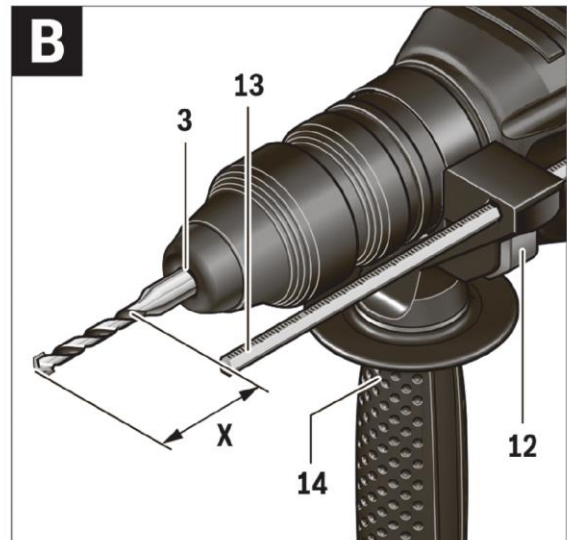
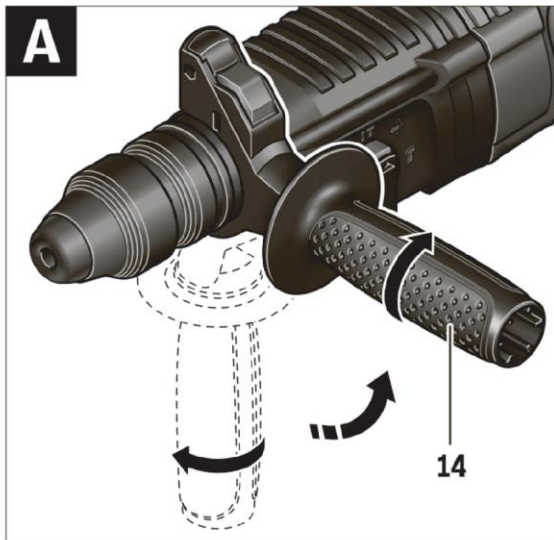
ПРИМЕЧАНИЕ: следует обратить внимание, что инструмент не предназначен для непрерывной эксплуатации.

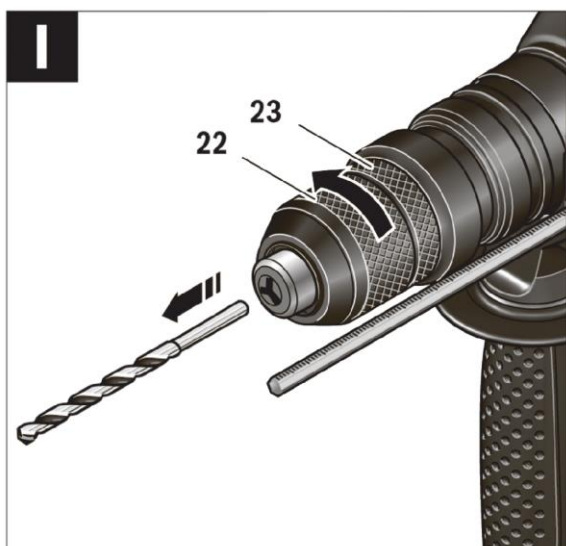
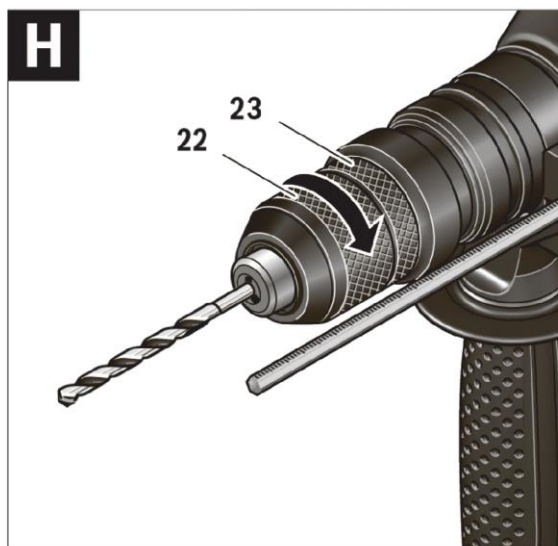
Максимальная продолжительность работы – до 3 часов в день.

Номинальное время перерыва: 15 мин. Номинальная продолжительность работы: 10 мин.

4. Сведения о конструкции







1. Быстрозажимной сменный сверлильный патрон
2. Сменный патрон SDS-plus
3. Патрон SDS-plus
4. Колпачок для защиты от пыли
5. Фиксирующая гильза
7. Реверс
8. Кнопка фиксации выключателя
9. Выключатель
10. Кнопка разблокировки выключателя удара/остановки вращения
11. Выключатель удара/остановки вращения
12. Кнопка ограничителя глубины
13. Ограничитель глубины
14. Дополнительная рукоятка
15. Клавиша фиксатора переключателя – Сверление/Ударное сверление
16. Переключатель - Сверление/Ударное сверление
17. Рукоятка
18. Предохранительный винт сверлильного патрона с зубчатым венцом*
19. Сверлильный патрон с зубчатым венцом*
20. Посадочный хвостовик SDS-plus сверлильного патрона*
21. Посадочное гнездо сверлильного патрона
22. Передняя гильза быстрозажимного сменного сверлильного патрона
23. Стопорное кольцо быстрозажимного сменного сверлильного патрона

*Изображенные или описанные принадлежности не входят в стандартный объем поставки. Перечисленный ассортимент принадлежностей приобретаются отдельно.

Комплект поставки:

Комплектация моделей HD8000F, HD6100F:

- Дополнительная рукоятка
- Сменный быстрозажимной патрон
- 3 сверла: 8x150, 10x150, 12x150 мм
- 2 зубила: пиковое 250 мм и плоское 14x250мм
- Угольные щетки (комплект) – 1 шт
- Ограничитель глубины – 1 шт
- Кейс пластиковый – 1 шт
- Руководство по эксплуатации с гарантийным талоном - 1 шт

Комплектация модели HD8100F:

- Дополнительная рукоятка
- Быстрозажимной патрон
- Переходник SDS+ для быстрозажимного патрона
- 3 сверла: 8x150, 10x150, 12x150 мм
- 2 зубила: пиковое 250 мм и плоское 14x250мм
- Угольные щетки (комплект) – 1 шт
- Ограничитель глубины – 1 шт
- Кейс пластиковый – 1 шт
- Руководство по эксплуатации с гарантийным талоном - 1 шт

5. Основные правила безопасности

ВНИМАНИЕ! За разделом "Рабочее помещение" следуют меры безопасности, направленные на защиту от поражения электрическим током, поражения огнем и других серьезных опасностей. **СОБЛЮДАЙТЕ ЭТИ ИНСТРУКЦИИ!**

Предупреждение! Перед использованием перфоратора должны быть предприняты все необходимые меры предосторожности для того, чтобы уменьшить степень риска возгорания, удара электрическим током и снизить вероятность повреждения корпуса инструмента. Эти меры предосторожности включают в себя нижеперечисленные пункты.

Внимание! Снимите фиксацию выключателя и установите его в положение "Выкл" (при наличии), если был перебой в электроснабжении, например, при исчезновении электричества в сети или вытаскивании вилки из розетки, во избежание самопроизвольного включения инструмента.

Данный электроинструмент не предназначен для использования лицами (включая детей) с пониженными физическими, чувственными или умственными способностями, или при отсутствии у них жизненного опыта или знаний, если они не находятся под контролем или не проинструктированы об использовании прибора лицом, ответственным за их безопасность. Дети должны находиться под контролем для недопущения игры с электроинструментом.

Безопасность оператора

- Одежда работающего с электроинструментом не должна быть свободной, изношенной или быть с ювелирными украшениями, так как они могут быть причиной травмы. При наличии длинных волос используйте головной убор. Уложите длинные волосы под головным убором. Пользуйтесь защитными очками. Одевайте маску для лица или маску против пыли, если при сверлении материала выделяется пыль.
- Будьте внимательными, следите за тем, что Вы делаете, и продуманно начинайте работу с электроинструментом. Не пользуйтесь электроинструментом в усталом состоянии или если Вы находитесь в состоянии наркотического или алкогольного опьянения или под воздействием лекарств. Один момент невнимательности при работе с электроинструментом может привести к серьезным травмам.
- Применяйте средства индивидуальной защиты и всегда защитные очки. Использование средств индивидуальной защиты, как защитной маски, обуви на нескользящей подошве, защитного шлема или средств защиты органов слуха, – в зависимости от вида работы с электроинструментом снижает риск получения травм.
- Применяйте средства защиты органов слуха. Воздействие шума может привести к потере слуха.
- Потеря контроля может иметь своим следствием телесные повреждения.
- Убирайте установочный инструмент или гаечные ключи до включения электроинструмента. Инструмент или ключ, находящийся во вращающейся части электроинструмента, может привести к травмам.
- Не принимайте неестественное положение корпуса тела. Всегда занимайте устойчивое положение и сохраняйте равновесие. Благодаря этому Вы можете лучше контролировать электроинструмент в неожиданных ситуациях.
- При наличии возможности установки пылеотсасывающих и пылесборных устройств проверяйте их присоединение и правильное использование. Применение пылеотсоса может снизить опасность, создаваемую пылью.

Рабочее помещение

- Поддерживайте чистоту и порядок на рабочем месте. Любая помеха на рабочем месте или на рабочем столе может стать причиной травмы.
- Во время работы с инструментом не разрешайте детям находиться поблизости. Не позволяйте посторонним дотрагиваться до инструмента или удлинителя. Посторонние лица не должны находиться на рабочей площадке.
- Закончив работу, храните инструмент в сухом месте. Дети не должны иметь возможности самостоятельно добраться до инструмента.
- Не работайте электроинструментом во взрывоопасной среде, в которой имеются огнеопасные жидкости, газы и пыль. При работе машиной могут возникнуть искры, что при наличии пыли, испарений, газов может привести к воспламенению и задымлению.

Электробезопасность

- Остерегайтесь удара электрическим током. Не касайтесь заземлённых поверхностей. Например, трубопроводов, радиаторов, кухонных плит, корпусов холодильников.
- Запрещается использовать нестандартную вилку и иные способы соединения с источником питания.

- Не допускайте контакта тела с заземлением и заземленными поверхностями, такими как трубы, радиаторы, батареи и т. п.
- Не допускайте порчи электрошнура. Никогда не переносите инструмент, держа его за шнур. Не дёргайте за шнур с целью вынуть вилку из розетки. Оберегайте шнур от воздействия нагрева, смазочных материалов и предметов с острыми краями.
- Выньте вилку электрошнура из розетки, если инструмент не используется, перед началом техобслуживания, а также перед заменой сверл.
- Избегайте неожиданного запуска двигателя. Не переносите подключенный к электросети инструмент, держа палец на кнопке.
- Не работайте с электроинструментом при неисправном выключателе. Электроинструмент, который не поддается включению или выключению, опасен и должен быть отремонтирован.
- Перед тем как вставить штепсель в розетку убедитесь, что инструмент находится в выключенном состоянии. Берегите сетевой шнур. Не переносите инструмент, держа за шнур и не дёргайте за шнур для отсоединения от сети. Повреждение или запутывание питающего шнура увеличивает опасность поражения электрическим током.
- Запрещается работать в условиях, не защищенных от дождя, во влажных и сырых помещениях. Влага, проникнув в электроинструмент, будет увеличивать опасность поражения электрическим током.
- Содержите инструмент в исправном состоянии. Прежде чем его использовать, проверьте ограждающие устройства и другие детали, которые могут быть повреждены. Контролируйте легкость хода движущихся деталей. В случае поломки они должны быть заменены службой сервиса.
- Обеспечьте должное состояние режущего инструмента. Для лучшей работы и безопасного применения режущий инструмент должен быть острым и исправным.
- Используйте только вместе с режущим инструментом и принадлежностями в соответствии с инструкциями.
- Держите шнур вдали от источника нагрева, масла и острых предметов. Регулярно осматривайте шнур, при повреждении незамедлительно отремонтируйте его в уполномоченной сервисном центре. Регулярно осматривайте удлинители, заменяйте повреждённые. При работе вне помещений используйте только удлинители, предназначенные для работы на открытом воздухе.
- На данной электроинструменте способ крепления типа Y (type Y attachment): Способ крепления, при котором шнур или кабель питания может быть заменен только изготовителем машины или его ремонтной службой.

Применение электроинструмента и обращение с ним

- Не перегружайте электроинструмент. Используйте для Вашей работы предназначенный для этого электроинструмент. С подходящим электроинструментом Вы работаете лучше и надежнее в указанном диапазоне мощности.
- Храните электроинструменты в недоступном для детей месте. Не разрешайте пользоваться электроинструментом лицам, которые не знакомы с ним или не читали настоящих инструкций. Электроинструменты опасны в руках неопытных лиц.
- Тщательно ухаживайте за электроинструментом. Проверяйте работоспособность и ход движущихся частей электроинструмента, отсутствие поломок или повреждений, отрицательно влияющих на функцию электроинструмента. Поврежденные части должны быть отремонтированы до использования электроинструмента. Плохое обслуживание электроинструментов является причиной большого числа несчастных случаев.

- Применяйте электроинструмент, принадлежности, рабочие инструменты и т.п. в соответствии с настоящими инструкциями безопасности. Учитывайте при этом рабочие условия и выполняемую работу. Использование электроинструментов для непредусмотренных работ может привести к опасным ситуациям.
- Не работайте инструментом, если выключатель не обеспечивает ее включение или выключение. Инструмент с неисправным органом управления, таким как выключатель, опасен и должен подлежать ремонту.
- Удерживайте электроинструмент за изолированные поверхности захвата, так как рабочий инструмент при выполнении операции может прикоснуться к скрытой проводке или к кабелю машины. При прикосновении рабочего инструмента к находящемуся под напряжением проводу доступные металлические части ручной машины могут попасть под напряжение и вызвать поражение оператора электрическим током.
- Используйте соответствующие металлоискатели для нахождения спрятанных в стене труб или проводки или обращайтесь за справкой в местное коммунальное предприятие. Контакт с электропроводкой может привести к пожару и поражению электротоком.
- Повреждение газопровода может привести к взрыву.
- Повреждение водопровода ведет к нанесению материального ущерба или может вызвать поражение электротоком.
- Закрепляйте заготовку. Заготовка, установленная в зажимное приспособление или в тиски, удерживается более надежно, чем в Вашей руке.
- Выждите полной остановки электроинструмента и только после этого выпускайте его из рук. Рабочий инструмент может заест, и это может привести к потере контроля над электроинструментом.
- Не допускайте перегрузки. Инструмент не предназначен для непрерывной работы. Работайте с перерывами. Периодически проверяйте, не перегрелся ли инструмент. Используйте инструмент строго по назначению. Работа инструмента в условиях перегрузки увеличивает вероятность повреждения инструмента и может привести к несчастному случаю.
- Не вмешивайтесь в работу машины, прикладывая излишнюю силу. Работа выполняется лучше и безопасней, если инструмент эксплуатируется со штатной скоростью.
- Правильно выбирайте инструмент для каждой конкретной работы. Не пытайтесь сделать маломощным инструментом работу, которая предназначена для высокомоощного инструмента. Не используйте инструмент в целях, для которых он не предназначен.
- Отсоединяйте штепсельную вилку от сети до выполнения настройки, изменения принадлежностей и т.п. Такие принудительные меры безопасности снижают опасность при случайном запуске.
- Не допускайте детей и посторонних лиц в зону работы машиной.
- Будьте бдительны. Следите за тем, что вы делаете. Придерживайтесь здравого смысла. Если вы устали, не работайте с инструментом.
- Перед тем, как сверлить стены, потолки или полы, убедитесь в отсутствии скрытых в них электрических проводов.
- Всегда пользуйтесь боковой рукояткой и крепко держите инструмент обеими руками.
- Необходимо пользоваться дополнительной(ыми) рукояткой(ами), если таковые поставляются вместе с машиной. Потеря управления может вызвать телесное повреждение;
- Удерживайте машину за изолированные поверхности захвата, так как рабочий инструмент при выполнении операции может прикоснуться к скрытой проводке или к кабелю машины. При прикосновении рабочего инструмента к находящемуся под напряжением проводу доступные металлические части ручной машины могут попасть под напряжение и вызвать поражение оператора электрическим током.

6. Подготовка к эксплуатации

ПРЕДУПРЕЖДЕНИЕ! Перед любыми манипуляциями с электроинструментом вытаскивайте штепсель из розетки.

- **Источник электропитания.**
Проследите за тем, чтобы используемый источник электропитания соответствовал требованиям безопасности.
- **Удлинитель**
Когда рабочая область удалена от источника питания, пользуйтесь удлинителем достаточной площади поперечного сечения и номинальной нагрузки. Удлинитель должен быть как можно более коротким.
- **Выбор подходящего сверла.**
При сверлении бетона или камня, используйте ударные сверла диаметром от 3.2 мм до 16 мм. При сверлении металла или пластмассы, используйте обычное сверло для работ по металлу. При сверлении дерева, используйте обычное сверло для работ по дереву. однако при сверлении отверстий диаметром 6.5 мм или менее используйте сверло для работ по металлу.

Дополнительная рукоятка

Пользуйтесь электроинструментом только с дополнительной рукояткой 14.

Поворот дополнительной рукоятки (см. рис. А). Дополнительную рукоятку 14 можно повернуть в любое положение, чтобы обеспечить возможность безопасной и не утомляющей работы с инструментом.

Поверните нижнюю часть ручки дополнительной рукоятки 14 против часовой стрелки и поставьте дополнительную рукоятку 14 в желаемое положение. После этого поверните нижнюю часть ручки дополнительной рукоятки 14 в направлении по часовой стрелке.

Следите за тем, чтобы стягивающая лента дополнительной рукоятки находилась в предусмотренном пазу корпуса.

Настройка глубины сверления

С помощью ограничителя глубины 13 можно установить желаемую глубину сверления.

Нажмите на кнопку настройки ограничителя глубины 12 и вставьте ограничитель в дополнительную рукоятку 14.

Рифление на ограничителе глубины 13 должно быть обращено вверх.

Вставьте рабочий инструмент SDS-plus до упора в патрон SDS-plus 3. Смещение инструмента SDS-plus может привести к неправильной установке глубины сверления.

Вытяните ограничитель глубины так, чтобы расстояние от вершины сверла до конца ограничителя глубины соответствовало желаемой глубине сверления X.

Выбор сверлильного патрона и инструмента

Для ударного сверления и долбления требуются инструменты SDS-plus, которые крепят в сверлильном патроне SDS-plus.

Для сверления без удара в древесине, металле, керамике и синтетическом материале, а также для заворачивания применяют инструменты без SDS-plus (например, сверла с цилиндрическим хвостовиком). Для этих инструментов требуется быстрозажимной, патрон или патрон с зубчатым венцом.

Сменный сверлильный патрон SDS-plus 2 может быть легко замерен на быстрозажимной сверлильный патрон 1.

Замена рабочего инструмента

Защитный колпачок 4 предотвращает в значительной степени проникновение пыли от сверления в патрон. При замене рабочего инструмента следите за тем, чтобы колпачок 4 не был поврежден. Немедленно замените поврежденный защитный колпачок. Это рекомендуется выполнять силами уполномоченной сервисной мастерской.

Установка рабочего инструмента SDS-plus (см. рис. F)

С помощью патрона SDS-plus Вы можете просто и удобно сменить рабочий инструмент без применения дополнительного инструмента.

Установите сменный патрон SDS-plus 2. Очистите и слегка смажьте вставляемый конец рабочего инструмента. Поворачивая, вставьте рабочий инструмент в патрон до автоматического фиксирования.

Проверьте фиксацию попыткой вытянуть рабочий инструмент.

Рабочий инструмент SDS-plus имеет свободу движения, которая обусловлена системой. В результате этого на холостом ходу возникает радиальное биение. Это не имеет влияния на точность сверления, так как сверло центрируется автоматически.

Снятие рабочего инструмента SDS-plus

Сдвиньте фиксирующую гильзу 5 назад и выньте рабочий инструмент из патрона.

7. Работа с инструментом

ПРЕДУПРЕЖДЕНИЕ! Включая электроинструмент, учитывайте напряжение сети! Напряжение источника тока должно соответствовать данным на заводской табличке электроинструмента. Электроинструменты на 230 В могут работать также и при напряжении 230 В.

Установка режима работы

Переключателем режимов 11 выберите режим работы электроинструмента.

Для смены режима работы нажмите кнопку фиксирования 10 и поверните переключатель 11 в желаемое положение, в котором он слышимо фиксируется.

Указание: Изменяйте режим работы только при выключенном электроинструменте! В противном случае электроинструмент может быть поврежден.



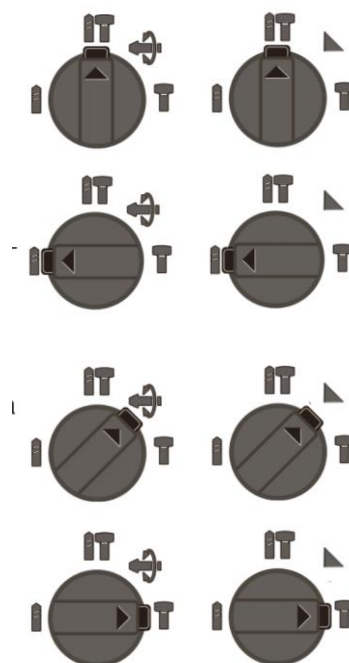
Положение для **Ударного сверления** в бетоне или природном камне



Положение **Сверление без удара** в древесине, металле, керамике и синтетических материалах, и также для закручивания/выкручивания винтов

Положение **Vario-Lock** для изменения положения зубила. В этом положении переключатель режимов 11 не фиксируется.

Положения для **Долбления**



Установка направления вращения

Выключателем направления вращения 7 можно изменять направление вращения патрона. При вжатом выключателе 9 это, однако, невозможно.



Правое направление вращения: Поворачивайте реверсор 7 в обе стороны до упора в положение ← .



Левое направление вращения: Поворачивайте реверсор 7 в обе стороны до упора в положение → .

Для ударного сверления и для долбления всегда устанавливайте правое направление вращения.

Включение/выключение

Для включения электроинструмента нажмите на выключатель 9.

Для фиксирования выключателя придержите его нажатым и дополнительно нажмите кнопку фиксирования 8.

Для выключения электроинструмента отпустите выключатель 9. При задействованном фиксаторе сначала нажмите на выключатель 9 и потом отпустите его.

В целях экономии электроэнергии включайте электроинструмент только тогда, когда Вы собираетесь работать с ним.

Установка числа оборотов и ударов

Вы можете плавно регулировать число оборотов и ударов включенного электроинструмента, сильнее или слабее нажимая на выключатель 9.

Легким нажатием на выключатель 9 инструмент включается на низкое число оборотов и низкое число ударов. С увеличением силы нажатия число оборотов и ударов увеличивается.

Предохранительная муфта

При заедании или заклинивании рабочего инструмента привод патрона отключается. В целях предосторожности всегда держите электроинструмент из-за возникающих при этом сил крепко и надежно обеими руками и займите устойчивое положение.

При блокировке электроинструмента выключите его и выньте рабочий инструмент из обрабатываемого материала. При включении с заклинившим инструментом возникают высокие реактивные моменты.

Указания по применению

ПРЕДУПРЕЖДЕНИЕ! Перед любыми манипуляциями с электроинструментом вытаскивайте штепсель из розетки.

Изменение положения зубила (Vario-Lock)

Вы можете зафиксировать зубило в 36 положениях. Благодаря этому Вы можете занять соответственно оптимальное положение.

Вставьте зубило в патрон.

Поверните переключатель режимов 11 в положение Vario-Lock.

Поверните патрон в желаемое положение зубила.

Поверните переключатель режимов 11 в положение Долбление. Этим фиксируется посадочное гнездо.

Для долбления устанавливайте правое направление вращения.

Установка битов (см. рис. L)

ПРЕДУПРЕЖДЕНИЕ! Устанавливайте электроинструмент на винт или гайку только в выключенном состоянии - вращающиеся рабочие инструменты могут соскользнуть.

Для использования битов для заворачивания Вам требуется универсальный битодержатель 30 с хвостовиком закрепления SDS-plus (принадлежность).

Очищайте и слегка смазывайте вставляемый конец посадочного хвостовика.

Вставьте рабочий инструмент с вращением в патрон до автоматического фиксирования.

Проверьте фиксирование попыткой вытянуть держатель.

Вставьте бит в универсальный держатель. Применяйте только насадки с размерами головки винта.

Для снятия универсального держателя сдвиньте гильзу блокировки 5 назад и выньте универсальный держатель 30 из патрона.

8. Техническое обслуживание и сервис

Для обеспечения БЕЗОПАСНОСТИ и НАДЕЖНОСТИ, электроинструмент, подлежащий ремонту, любому другому техобслуживанию или регулировке, должен быть отремонтирован квалифицированным персоналом в уполномоченном сервисном центре, с использованием только оригинальных запасных частей. Только в этом случае можно быть уверенным, что безопасность машины обеспечена.

- Для обеспечения качественной и безопасной работы следует постоянно содержать электроинструмент и вентиляционные окна в чистоте.
- Немедленно замените поврежденный защитный колпачок. Это рекомендуется выполнять силами уполномоченного сервисного центра.
- Очищайте патрон 3 каждый раз после использования.
- Если требуется поменять шнур, обращайтесь в уполномоченный сервисный центр.

9. Неисправности и способы их устранения

Неисправность	Причина	Устранение
Электродвигатель не включается	<ol style="list-style-type: none"> 1. Отсутствие напряжения в сети. 2. Неисправен выключатель. 3. Обрыв обмоток электродвигателя вследствие перегрузки. 	<ol style="list-style-type: none"> 1. Удостовериться в наличии напряжения. 2. Обратитесь в сервисный центр. 3. Обратитесь в сервисный центр.
Работа электродвигателя с перегрузкой	<ol style="list-style-type: none"> 1. Одновременное сгорание ротора и статора. 2. Сгорание ротора или статора с оплавлением изоляционных втулок. 	<ol style="list-style-type: none"> 1. Обратитесь в сервисный центр. 2. Обратитесь в сервисный центр.
Повышенное искрение щеток на коллекторе ротора	<ol style="list-style-type: none"> 1. Износ щеток. 2. Загрязнение коллектора. 3. Обрыв обмоток ротора. 	<ol style="list-style-type: none"> 1. Заменить щетки. 2. Обратитесь в сервисный центр. 3. Обратитесь в сервисный центр.
Появление дыма и запаха горелой изоляции	<ol style="list-style-type: none"> 1. Неисправность обмоток ротора или статора. 	<ol style="list-style-type: none"> 1. Обратитесь в сервисный центр.
Перегрев двигателя	<ol style="list-style-type: none"> 1. Загрязнение вентиляционных окон в корпусе. 2. Электродвигатель перегружен. 	<ol style="list-style-type: none"> 1. Очистить инструмент сухой щеткой. 2. Снять нагрузку, дать время на отдых.
Двигатель не развивает полную мощность	<ol style="list-style-type: none"> 1. Низкое напряжение в сети питания. 2. Сгорела обмотка или обрыв в обмотке. 	<ol style="list-style-type: none"> 1. Проверьте сеть питания. 2. Обратитесь в сервисный центр.



ВНИМАНИЕ! Все виды ремонта и технического обслуживания должны производиться квалифицированным персоналом уполномоченного сервисного центра. При ремонте должны использоваться только оригинальные запасные части!

10. Хранение

Хранение

Перед отправкой инструмента на длительное хранение тщательно очистите его от пыли и грязи, убедитесь, что влага не попадает на инструмент, а помещение для хранения инструмента является сухим.

Храните инструмент в недоступном для детей, сухом месте.

Избегайте помещений со слишком высокой или низкой температурой. Хранить изделие следует в помещении с нормальной влажностью при температуре не ниже +5°C и не выше +35°C. Оберегайте инструмент от прямых солнечных лучей. Лучше хранить инструмент в темноте или слабоосвещенном помещении.

Не храните инструмент в полиэтиленовом пакете, это может способствовать повышению влажности, что нежелательно для электрического инструмента.

Транспортировка

Категорически не допускается падение и любые механические воздействия на упаковку при транспортировке. При разгрузке/погрузке не допускается использование любого вида техники, работающей по принципу зажима упаковки.

11. Сведения о квалификации персонала

К работе с данным изделием допускаются лица, ознакомившиеся с данным руководством.

12. Рекомендации по утилизации

Не выбрасывайте изделие, принадлежности и упаковку вместе с бытовым мусором. Отслужившие свой срок изделие, принадлежности и упаковку следует сдавать на экологически чистую утилизацию (рециркуляцию) отходов на предприятия, соответствующие условиям экологической безопасности.

13. Гарантийный срок эксплуатации

- Гарантийный срок эксплуатации изделия составляет **24 месяца** со дня продажи. Срок службы изделия составляет 3 года.
- Указанный срок службы действителен при соблюдении потребителем требований настоящего руководства по эксплуатации.

Дата производства:

Изготовитель: Zhejiang Hangbo Power Tools Co., Ltd.
No.1255 East Tiyuchang Road. Bantan Industrial Zone, Jioajiang. Taizhou, Китай
Тел. 86-576-89211560, Факс 86-576-89211578

Уполномоченное изготовителем лицо (импортер, поставщик): ООО «Альфасад»
220015, РБ, г. Минск, Ул. Пономаренко, 41, ком. 206
Тел. +375 17 388-41-88 (ГОРОДСКОЙ)

EAC Сведения о декларации о соответствии или сертификата о соответствии:

Дорогой покупатель! Мы выражаем вам огромную признательность за Ваш выбор.

ВНИМАНИЕ! В связи с постоянным совершенствованием конструкции и технических характеристик приобретенного строительного, электрического, бензинового инструмента, оборудования может отличаться от описываемого в паспорте.

ВНИМАНИЕ! Если Вы обнаружили какие-либо неисправности в своем изделии - немедленно прекратите использование. Дальнейшая эксплуатация может нанести вред Вашему здоровью, а также может быть поводом для отзыва гарантийных обязательств. ОБРАТИТЕСЬ В СЕРВИСНЫЙ ЦЕНТР!

ВНИМАНИЕ! Ваше изделие является сложно-техническим устройством. Внутри него нет никаких компонентов и узлов, которые покупатель может самостоятельно ремонтировать, регулировать или модифицировать.

Никогда не работайте с бензомоторными устройствами и сварочными аппаратами в закрытых помещениях. Помните, что продукты сгорания, выделяемые ими в процессе работы - смертельные яды. Всегда используйте специальную одежду и средства защиты органов зрения, слуха и дыхания, соблюдайте технику безопасности.

Условия гарантии:

Настоящим гарантийным талоном продавец подтверждает право покупателя на безвозмездное устранение дефектов, возникших в данном изделии по вине завода-изготовителя в течение гарантийного срока и препятствующих его дальнейшей полноценной и безопасной эксплуатации.

Гарантийный срок, в течении которого безвозмездно устраняются неисправности, вызванными заводскими дефектами составляет **двадцать четыре месяца**, при условии выполнения пользователем рекомендаций и требований завода-изготовителя, изложенных в руководстве по эксплуатации данного изделия

Настоящий гарантийный талон не дает покупателю никаких других прав, кроме описанных выше.

В случае обращения покупателя в сервисный центр с требованием о проведении гарантийного ремонта его изделия, оно принимается на диагностику, которая должна быть проведена в течении четырнадцати дней со дня даты обращения покупателя.

По завершении диагностики, сервисный центр должен либо начать восстановительные работы, которые обязуется выполнить в течение четырнадцати дней (при условии наличия всех необходимых для ремонта запасных частей), либо предоставить покупателю заключение о непризнании завода-изготовителя виновным в поломке, сделавшей невозможной полноценную и безопасную эксплуатацию изделия.

В случае непризнания независимой экспертизой завода-изготовителя виновным в поломке, покупатель должен возместить сервисному центру расходы, понесенные им при диагностике изделия.

Период гарантийного обслуживания изделия, принятого на гарантийный ремонт, продлевается на время его нахождения в сервисном центре.

На гарантийное обслуживание изделия будут приняты только в чистом виде, очищенные от грязи, масла и т.п.

В случае отсутствия в гарантийном талоне даты продажи, наименования продавца и его печати - гарантийный срок исчисляется с даты производства.

Гарантийные обязательства могут быть частично или полностью отозваны в следующий случаях:

В гарантийном талоне отсутствуют печать импортера, подпись покупателя.

Не совпадают заводские номера в данном талоне и на корпусе изделия (двигателя).

Заводской номер на изделии и (или) двигателе уничтожен или не читаем.

Установлено, что пользователь (оператор) не выполнял требования по эксплуатации устройства, изложенные в руководстве по эксплуатации на изделие.

В результате диагностики обнаружены следы некавалифицированного вмешательства в регулировку устройства, напрямую повлиявшие на его дальнейшую нормальную и безопасную эксплуатацию, например, самостоятельные регулировки карбюратора, приведшие к чрезмерному обогащению или обеднению топливной смеси с последующими непоправимыми повреждениями деталей и узловпоршневого группы, самостоятельные регулировки топливного насоса, форсунки, приведшие к

изменению характеристик впрыска топливной смеси в камеру сгорания с последующими проблемами с запуском устройства, самостоятельные регулировки или удаление узлов автоматического отключения устройства в случае перегрузки, перегрева и т.п.

В результате диагностики обнаружены изменения в конструкции, несанкционированные заводом-изготовителем, удалены детали и узлы, электронные компоненты, установлены неоригинальные детали и узлы, электронные компоненты.

Изделие имеет видимые или установленные диагностикой следы механических повреждений, повреждений вызванных воздействием грызунов и насекомых или следы контакта с огнем, агрессивными средами т.п., загрязнения, непосредственно влияющие на работоспособность изделия.

В результате диагностики выявлено, что подключаемые к изделию (электростанции) потребители были неисправны и (или) имели потребляемую мощность более, чем заявленная заводом-изготовителем долговременная выходная мощность, к электростанциям с модулями AVR подключались сварочные аппараты, не имеющие маркировки «для работы с электростанциями».

В результате диагностики выявлено, что оператор (пользователь) продолжал работу после того, как сработал механизм автоматического отключения устройства или работа этого механизма была заблокирована оператором (пользователем).

Уровень масла в двигателе (картере) находится ниже допустимых норм, воздушный и (или) топливный фильтр чрезмерно загрязнен (т.е. не способен выполнять свои функции) или неправильно установлен.

Изделие подключалось в электрическую сеть с нестабильными параметрами, а именно: напряжение не находится в интервале $230\pm 5\%$, постоянно происходят резкие скачки напряжения в результате параллельного подключения других мощных потребителей.

Изделие предоставлено в сервисный центр в разобранном виде или без узлов, отсутствие которых не позволяет выявить действительные причины возникших неисправностей.

В результате диагностики выявлено, что изделие, предназначенное для частного использования, эксплуатировалось в целях получения коммерческой выгоды (превышение расчетного ресурса), не проходило своевременного техобслуживания. *

Гарантийные обязательства не распространяются на детали и узлы, подверженные естественному износу* в процессе эксплуатации, а именно:

1. Детали механизма стартера: тросиковый шкив, кулачки, пружины кулачков, пружина шкива, крышка стартера, шнур стартера, рукоятка стартера и т.п.
2. Шины, цепи, свечи зажигания, косильные головки, отрезные и пильные диски и т.п.
3. Воздушные, масляные и топливные фильтры.
4. Шестерни, подшипники, сальники и т.п.
5. Любая другая оснастка. *

*Примечание:

Сервисный центр по своему усмотрению либо отремонтирует, либо заменит любую деталь, признанную дефектной.

Естественный износ - нормальный износ деталей, узлов и т.п. оборудования в процессе работы.

Техническое обслуживание - необходимый комплект работ, не связанный с устранением заводских дефектов, проводимый с целью поддержания работоспособности изделия. Любое механическое, силовое устройство требует периодического техобслуживания для обеспечения его нормальной и безопасной работы.

Оснастка - те части изделия, которые, как правило, являются непосредственно рабочими органами и могут быть легко отделены пользователем от механизма, который является их приводом.

Сервисный центр:

Частное предприятие «Алефсервис»,

РБ, г. Минск, ул.Рогачевская, 14 (Военный городок в Уручье, здание склада ООО «Альфасад»)

Примечание:

фактический адрес в Яндекс и Google картах определяет, как ул. Основателей, 17

Режим работы:

Пн - Пт: 9.00-17.00

Сб, Вс: выходной

Контактный номер: +375 29 127 26 26 (viber)



ГАРАНТИЙНЫЙ ТАЛОН № _____

Внимание! Пожалуйста, потребуйте от продавца полностью заполнить гарантийный талон, проверьте правильность указанных данных.

Заполняется организацией-продавцом:

Сведения о товаре

Наименование изделия

Серийный номер

Дата изготовления

Дата продажи

Дата отгрузки

Гарантийный срок

Сведения о продавце

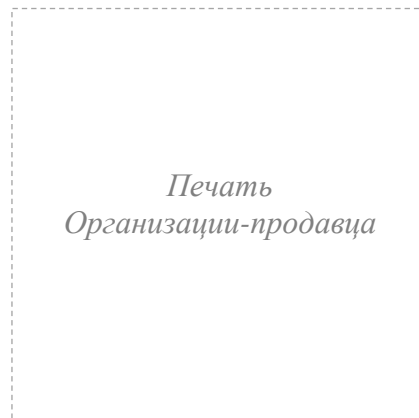
Организация-продавец

Ф.И.О. продавца,
подпись

Адрес организации

Контактный телефон

Исправное изделие в полном комплекте, с Руководством по эксплуатации получил; с условиями гарантии и бесплатного сервисного обслуживания обязуюсь ознакомиться. Подпись покупателя _____ / _____



КАРТА ПРОЕЗДА:

ВАРИАНТ 1

пр-т Независимости - ул. Героев 120-й дивизии - ул. Основателей

ВАРИАНТ 2

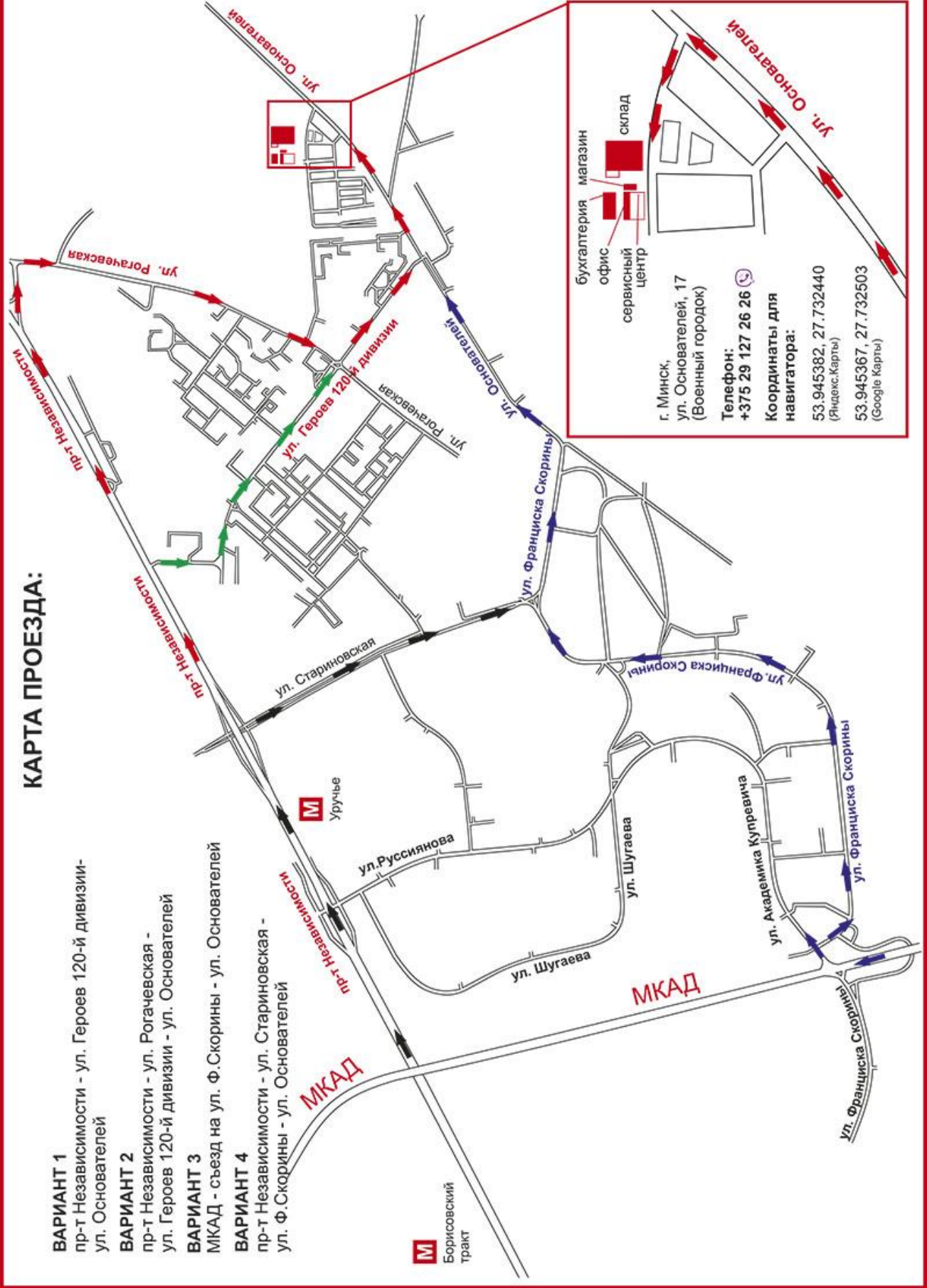
пр-т Независимости - ул. Рогачевская - ул. Героев 120-й дивизии - ул. Основателей

ВАРИАНТ 3

МКАД - съезд на ул. Ф.Скорины - ул. Основателей

ВАРИАНТ 4

пр-т Независимости - ул. Стариновская - ул. Ф.Скорины - ул. Основателей



МКАД

МКАД

бухгалтерия

магазин

склад

офис

сервисный центр

г. Минск,
ул. Основателей, 17
(Военный городок)

Телефон:
+375 29 127 26 26

Координаты для
навигатора:

53.945382, 27.732440
(Яндекс.Карты)

53.945367, 27.732503
(Google Карты)