

**Производственное предприятие**  
**ООО «Торговый дом «СаранскСпецТехника»**



## **ПРИЦЕПЫ**

**ССТ-7132-мини, ССТ-7132-01, ССТ-1321К, ССТ-7132-2К, ССТ-7132-02,  
ССТ-7132-03, ССТ-7132-04, ССТ-7132-6К, ССТ-7132-06, ССТ-7132-07,  
ССТ-7132-8К, ССТ-7132-08, ССТ-7132-9К, ССТ-7132-09, ССТ-7132-10,  
ССТ-7132-11, ССТ-7132-12, ССТ-7132-13, ССТ-7132-14, ССТ-7132-15,  
ССТ-7132-16, ССТ-7132-17, ССТ-7132-18, ССТ-7132-19, ССТ-7132-20,  
ССТ-7132-21, ССТ-7132-23, ССТ-7132-24, ССТ-7132-25, ССТ-7132-26,  
ССТ-7132-27, ССТ-7132-28, ССТ-7132-29, ССТ-7132-30, ССТ-7132-31,  
ССТ-7132-33, ССТ-7132-35, ССТ-7132-36, ССТ-7132-38, ССТ-7132-41,  
ССТ-7132-54, ССТ-7132-55, ССТ-7132-56, ССТ-7132-57, ССТ-7132-58**

**ПАСПОРТ**  
**7132-03-0000010 ПС**

**Руководство по эксплуатации**  
**7132-03-0000010 РЭ**

**Саранск 2020 г.**

## **Гарантии изготовителя и порядок предъявления рекламаций**

Предприятие-изготовитель гарантирует исправность прицепа в течение 12 месяцев, но не более 25 тыс. км пробега при соблюдении потребителем правил, указанных в настоящем руководстве.

Гарантийный период исчисляется со дня продажи прицепа первому потребителю.

- В течение вышеуказанного гарантийного срока эксплуатации предприятие-изготовитель обязан безвозмездно производить замену всех составных частей прицепа при обнаружении дефектов, возникших по вине предприятия-изготовителя (за исключением: шин, тентов, подшипников, амортизаторов, рессор, втулок амортизаторов и рессор, электрических ламп), вышедших из строя в условиях эксплуатации оговоренных в настоящем руководстве в сроки и порядке, установленном статьями 19 и 20 Закона РФ “О защите прав потребителя”.

- Ряд комплектующих применяемых при изготовлении прицепов такие как: тенты, подшипники, амортизаторы, рессоры, втулки амортизаторов и рессор, электрические лампы имеют собственный ограниченный ресурс, в значительной степени зависящий от условий и интенсивности эксплуатации. На данные комплектующие предприятие - изготовитель прицепов устанавливает гарантийный период 14 дней с момента продажи прицепа первому потребителю.

- Рекламации на шины предъявляются предприятию-изготовителю шин. Наименование предприятия определяется по товарному знаку и (или) наименованию предприятия, нанесенному на изделие.

- Гарантии не распространяются на повреждения лакокрасочного покрытия или цинкованного покрытия: царапины; пятна; сколы; потемнение цинкового покрытия и прочие дефекты, полученные в процессе эксплуатации или хранения, которые не оказывают влияния на эксплуатационные характеристики прицепа.

- Для определения причины поломки и замены неисправных деталей необходимо обратиться в торговую организацию осуществившую продажу прицепа или на предприятие-изготовитель, составить акт с обязательным участием в комиссии представителей незаинтересованных организаций: ГИБДД, станции технического обслуживания автомобилей или автотранспортного хозяйства.

Акт должен быть заверен подписью должностного лица и печатью данной организации.

- Акт должен быть составлен в трехдневный срок с момента обнаружения неисправностей. В акте должно быть указано:

- время и место составления акта (полный почтовый адрес);

- номер прицепа;

- время и место приобретения прицепа;

- условия эксплуатации и пробег с момента приобретения;

- условия, при которых произошла поломка (на какой дороге, скорость движения и т.п.), что сломалось, износилось и т. д.;

- подробное описание дефектов с указанием причин, вызвавших дефекты и обстоятельств, при которых они обнаружены;

- заключение комиссии, составившей акт о причинах дефекта.

- Акт должен быть направлен в адрес завода в течение 10 дней с момента составления. Дефектные детали и узлы следует отправлять только по требованию завода.

- В случае, использования прицепа не по назначению, эксплуатации его с нарушением указаний настоящего руководства, при повреждении прицепа, в том числе в результате аварии, если она произошла не по вине изготовителя, самостоятельной разборки или ремонте узлов и агрегатов, а также внесения каких-либо конструктивных изменений без согласования с ООО «Торговый дом «СаранскСпецТехника», предприятие - изготовитель рекламаций от потребителей не принимает и претензий не рассматривает.

С претензиями по некомплектности и механическим повреждениям следует обращаться в торговую организацию, продавшую прицеп.

Акты и дефектные детали, и узлы следует отправлять по адресу:

430001, Республика Мордовия, г. Саранск, ул. Строительная, 11, этаж 2  
ООО «Торговый дом «СаранскСпецТехника». Справки по телефонам:(8342) 38-04-27

## **РУКОВОДСТВО ПО ЭКСПЛУАТАЦИИ**

**Уважаемый покупатель перед началом эксплуатации прицепа в целях безопасности необходимо внимательно изучить руководство по эксплуатации и строго соблюдать его указания.**

Грузовые прицепы предназначены для перевозки различных грузов, в том числе: авто-мототехники, строительной техники, водного транспорта, что зависит от типа и конструкции загрузочного пространства прицепа.

В зависимости от модели, могут применяться два типа соединения дышла к каркасу кузова прицепа. а) жестко закрепленное дышло, б) шарнирно закрепленное дышло. Шарнирное крепление дышла позволяет, при необходимости, превратить грузовую платформу в самосвальную без отсоединения от тягача. Таким образом, облегчается погрузка/разгрузка насыпных грузов, авто-мототехники, водного транспорта, строительной техники, например, погрузка/разгрузка квадроциклов и снегоходов различных моделей непосредственно своим ходом при соблюдении правил техники безопасности и под собственную ответственность.

Грузовые прицепы должны эксплуатироваться с автомобилями, оборудованными сертифицированными тягово-сцепным устройством шарового типа, а также розеткой для подключения электрооборудования прицепа.

### **ВНИМАНИЕ!**

**Разрешенная полная масса буксируемого прицепа категории O<sub>1</sub> не более 750 кг, категории O<sub>2</sub> не более 3500 кг в зависимости от модели, но не должна превышать разрешенную полную массу прицепа, предусмотренную для вашего автомобиля-тягача.**

Для облегчения транспортировки и хранения прицепов отдельные детали и узлы, могут быть демонтированы и уложены в платформу.

Предприятие-изготовитель постоянно ведет работу по совершенствованию конструкции прицепов, поэтому некоторые конструктивные изменения могут быть не отражены в настоящем издании.

### **1. Требования безопасности и предупреждения**

1.1 Для надежной и безаварийной работы необходимо учитывать особенности эксплуатации автомобиля с прицепом. От водителя автопоезда требуется повышенное внимание и осторожность, т. к. прицеп ограничивает проходи-

мость и маневренность автомобиля. Следует учитывать, что путь, необходимый для обгона, при движении с прицепом больше, чем у одиночного автомобиля.

Тормозной путь автомобиля с прицепом также превышает тормозной путь одиночного автомобиля. Во избежание заноса прицепа и «складывания» автопоезда следует избегать резких торможений на скользкой дороге, а при гололеде прекратить движение.

При использовании прицепа в горной местности полезная нагрузка должна быть уменьшена вдвое.

**Внимание! Груз целесообразно загружать в прицеп так, чтобы нагрузка на сцепной шар тягово-сцепного устройства автомобиля составляла 10...50 кг или 10...100 кг для двухосных прицепов. Во избежание потери управляемости и травмирования при расцеплении автопоезда категорически не допускается отрицательная нагрузка на сцепной шар.** Груз перед перевозкой необходимо надежно закреплять в платформе прицепа во избежание его перемещения при движении. При перевозке малогабаритных тяжелых грузов во избежание деформации настила платформы рекомендуется установка на дно прицепа деревянного или металлического щита. Груз должен быть распределен по грузовой платформе равномерно.

При стоянке автопоезда на подъеме или уклоне, а также отцепленного от тягача прицепа на любой площадке под колеса прицепа должны быть подложены противооткатные упоры. Прицепы, оборудованные тормозами, дополнительно устанавливаются на «стояночный» тормоз.

1.2 Максимальная скорость автомобиля с прицепом не должна превышать скорость допустимую действующими правилами дорожного движения.

1.3 Перед выездом проверьте:

- правильно ли установлена сцепная головка на сцепном шаре тягово-сцепного устройства автомобиля. **В случае неправильного сцепления возможно отсоединение прицепа от автомобиля, что может привести к дорожно-транспортному происшествию;**

- надежность крепления деталей дышла и дышла к платформе прицепа;
- надежность крепления страховочных цепей/тросов;
- работу электрооборудования;
- давление воздуха в шинах и надежность затяжки болтов крепления колес.

1.4 Угол отклонения сцепной головки не должен превышать по вертикали  $\pm 25^\circ$  и по горизонтали  $\pm 20^\circ$  (рисунок 1). **Превышение угла отклонения влечет за собой перегрузку деталей. В этом случае безопасность не гарантируется.**

1.5 Высота расположения центра шара тягово-сцепного устройства автомобиля и центра сферы сцепной головки прицепа должен соответствовать ГОСТ Р

41.55-2005 (Правила ЕЭК ООН N 55) Единообразные предписания, касающиеся механических сцепных устройств составов транспортных средств и находится в диапазоне 350...420 мм (измеряется при груженом состоянии автомобиля)

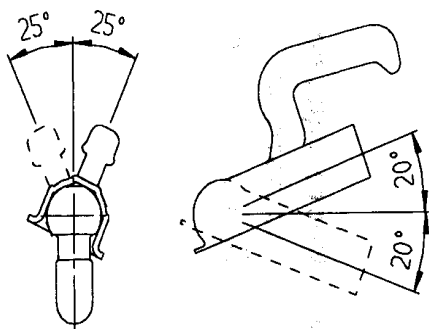


Рис. 1

**1.5 Запрещается** эксплуатация прицепа при наличии зазора между внутренней сферической поверхностью сцепной головки и шаром тягово-сцепного устройства автомобиля.

**1.6. Запрещается** эксплуатация прицепа с не установленными и не закрепленными в соответствии с ОСТ37.001.220 страховочными цепями/страховочным тросом. Назначение которых предотвратить неуправляемое движение прицепа в случае несанкционированного расцепления автопоезда.

**1.6 Запрещается** перевозить людей в платформе прицепа.

**1.7 Запрещается** эксплуатировать автопоезд без подключения электрооборудования прицепа к автомобилю-тягачу.

**1.8 Запрещается** перегружать прицеп и эксплуатировать с нагрузкой на тягово-сцепное устройство, превышающей значения указанные в п.1.1.

**1.9 Запрещается** эксплуатировать автопоезд без надлежащего крепления деталей дышла и дышла к платформе.

**1.10 Запрещается** эксплуатировать неисправный прицеп.

**1.11 Запрещается** без согласования с предприятием-изготовителем прицепа осуществлять любые модернизации прицепа, вызывающие изменение назначения и условий эксплуатации изделия.

**1.12. Запрещается** эксплуатировать и оставлять прицеп на проезжей части с открытым задним бортом, так как он ограничивает видимость световых приборов.

**1.13. Запрещается** эксплуатировать прицеп с не снятыми технологическими кронштейнами в задней части платформы так как они ограничивают угол видимости габаритных огней и указателей поворота.

**1.14. Запрещается** перевозить на прицепе любой вид грузов, в том числе катера и лодки задняя часть которых выступает более чем на 450 мм за заднюю крайнюю точку прицепа.

**1.15. Запрещается** эксплуатировать прицеп с установленными дугами и снятым тентом так как это может привести к деформации, поломки или потере незакрепленных дуг во время движения.

## 2 Техническая характеристика прицепов

Таблица 1 - Техническая характеристика прицепов

\*- Снаряженная масса приведена для прицепа без дополнительного оборудования (дуг, тента, переднего опорного колеса, запасного колеса и тп.)

| Наименование модели                       | ССТ-7132-12 | ССТ-7132-13 | ССТ-7132-14 | ССТ-7132-15 |
|---|-------------|-------------|-------------|-------------|
| Полная масса прицепа, кг                  | 745         |             |             |             |
| *Снаряженная масса, кг                    | 280         | 180         | 190         | 235         |
| Количество осей/колес                     | 2/4         | 1/2         |             |             |
| Допустимая нагрузка на шар, кг            | 10,0÷50,0   |             |             |             |
| Габаритная длина, мм (размер А)           | 5775        | 4025        | 4935        | 5622        |
| Габаритная ширина, мм (размер В)          | 1720        |             |             |             |
| Габаритная высота, мм (размер С)          | max 1190    |             |             |             |
| Рекомендуемая длина перевозимого судна, м | 4,0÷5,2     | 3,0÷3,8     | 3,5÷4,8     | 4,0÷5,1     |
| Длина ложементов, мм                      | 3000        | 2400        |             | 3000        |
| База, мм (размер D)                       | 3796+738    | 2755        | 3656        | 4012        |
| Колея, мм (размер E)                      | 1541        |             |             |             |
| Тормозная система                         | опция       | нет         |             |             |

| Наименование модели              | ССТ-7132-1К / мини | ССТ-7132-01 | ССТ-7132-2К | ССТ-7132-02 | ССТ-7132-03 | ССТ-7132-04 | ССТ-7132-6К |
|----------------------------------|--------------------|-------------|-------------|-------------|-------------|-------------|-------------|
| Полная масса прицепа, кг         | 500                | 745         |             |             |             |             |             |
| *Снаряженная масса, кг           | 100                | 125         | 170         | 180         | 158         | 230         | 205         |
| Количество осей/колес            | 1/2                |             |             |             |             |             |             |
| Допустимая нагрузка на шар, кг   | 10,0÷50,0          |             |             |             |             |             |             |
| Габаритная длина, мм (размер А)  | 2404               | 2580        | 3410        | 3520        | 3000        | 3000        | 3739        |
| Габаритная ширина, мм (размер В) | 1212               | 1720        |             |             |             |             | 1944        |
| Габаритная высота, мм (размер С) | max 1600           | max 2400    |             |             |             |             |             |
| Внутренняя длина кузова, мм      | 1504               |             | 2210        | 2424        | 1900        | 1900        | 2210        |
| Внутренняя ширина кузова, мм     | 742                | 1224        |             |             |             |             | 1447        |
| Погрузочная высота, мм           | 600                |             |             |             |             |             |             |
| Высота бортов, мм                | 261                |             |             |             |             | фургон      | 261         |
| База, мм (размер D)              | 1562               | 1747        | 2260        | 2260        | 1980        | 1980        | 2543        |
| Колея, мм (размер E)             | 1069               | 1541        |             |             |             |             | 1771        |
| Тормозная система                | нет                |             |             |             |             |             | опция       |

| <b>Наименование модели</b>       | <b>ССТ-7132-06</b> | <b>ССТ-7132-07</b> | <b>ССТ-7132-8К</b> | <b>ССТ-7132-08</b> | <b>ССТ-7132-9К</b> | <b>ССТ-7132-09</b> |
|----------------------------------|--------------------|--------------------|--------------------|--------------------|--------------------|--------------------|
| Полная масса прицепа, кг         | 745                |                    |                    |                    |                    |                    |
| *Снаряженная масса, кг           | 216                | 330                | 225                | 240                | 250                | 263                |
| Количество осей/колес            | 1/2                |                    |                    |                    |                    |                    |
| Допустимая нагрузка на шар, кг   | 10,0÷50,0          |                    |                    |                    |                    |                    |
| Габаритная длина, мм (размер А)  | 3850               | 3850               | 4216               | 4315               | 4635               | 4800               |
| Габаритная ширина, мм (размер В) | 1944               |                    |                    |                    |                    |                    |
| Габаритная высота, мм (размер С) | max 2400           |                    |                    |                    |                    |                    |
| Внутренняя длина кузова, мм      | 2424               | 2424               | 2710               | 2922               | 3155               | 3424               |
| Внутренняя ширина кузова, мм     | 1447               |                    |                    |                    |                    |                    |
| Погрузочная высота, мм           | 600                |                    |                    |                    |                    |                    |
| Высота бортов, мм                | 261                | фургон             | 261                |                    |                    |                    |
| База, мм (размер D)              | 2543               | 2543               | 2792               | 2792               | 3030               | 3030               |
| Колея, мм (размер E)             | 1771               |                    |                    |                    |                    |                    |
| Тормозная система                | опция              |                    |                    |                    |                    |                    |

| <b>Наименование модели</b>       | <b>ССТ-7132-10</b> | <b>ССТ-7132-11</b> | <b>ССТ-7132-16</b> | <b>ССТ-7132-17</b> | <b>ССТ-7132-18</b> | <b>ССТ-7132-19</b> |
|----------------------------------|--------------------|--------------------|--------------------|--------------------|--------------------|--------------------|
| Полная масса прицепа, кг         | 745                |                    |                    |                    | 2400               |                    |
| *Снаряженная масса, кг           | 280                | 303                | 260                | 345                | 290                | 520                |
| Количество осей/колес            | 2/4                |                    |                    |                    |                    |                    |
| Допустимая нагрузка на шар, кг   | 10,0÷100,0         |                    |                    |                    |                    |                    |
| Габаритная длина, мм (размер А)  | 4315               | 4800               | 3850               | 3850               | 3968               |                    |
| Габаритная ширина, мм (размер В) | 1944               |                    |                    |                    | 2040               |                    |
| Габаритная высота, мм (размер С) | 2400 max           |                    |                    |                    | 2500 max           |                    |
| Внутренняя длина кузова, мм      | 2922               | 3424               | 2424               |                    |                    |                    |
| Внутренняя ширина кузова, мм     | 1447               |                    |                    |                    |                    |                    |
| Погрузочная высота, мм           | 600                |                    |                    |                    |                    |                    |
| Высота бортов, мм                | 261                |                    |                    | фургон             | 261                | фургон             |
| База, мм (размер D+D1 738мм)     | 2432               | 2621               | 2105               |                    | 2273               |                    |
| Колея, мм (размер E)             | 1771               |                    |                    |                    | 1825               |                    |
| Тормозная система                | опция              |                    |                    |                    | есть               |                    |

| <b>Наименование модели</b>       | <b>ССТ-7132-20</b> | <b>ССТ-7132-21</b> | <b>ССТ-7132-23</b> | <b>ССТ-7132-24</b> | <b>ССТ-7132-25</b> | <b>ССТ-7132-26</b> |
|----------------------------------|--------------------|--------------------|--------------------|--------------------|--------------------|--------------------|
| Полная масса прицепа, кг         | 745                | 2400               | 2400               | 745                | 2400               | 2400               |
| *Снаряженная масса, кг           | 320                | 400                | 660                | 405                | 485                | 700                |
| Количество осей/колес            | 2/4                |                    |                    |                    |                    |                    |
| Допустимая нагрузка на шар, кг   | 10,0÷100,0         |                    |                    |                    |                    |                    |
| Габаритная длина, мм (размер А)  | 3866               | 4050               | 4090               | 4592               | 4775               | 4700               |
| Габаритная ширина, мм (размер В) | 1988               | 1998               | 1915               | 1988               | 1998               | 1915               |
| Габаритная высота, мм (размер С) | 2500 max           |                    |                    |                    |                    |                    |
| Внутренняя длина кузова, мм      | 2557               |                    | 2458               | 2996               |                    | 2895               |
| Внутренняя ширина кузова, мм     | 1821               |                    | 1723               | 1821               |                    | 1723               |
| Погрузочная высота, мм           | 700                |                    |                    |                    |                    |                    |
| Высота бортов, мм                | 261                |                    | фургон             | 261                |                    | фургон             |
| База, мм (размер D+D1 738мм)     | 2108               | 2310               |                    | 2606               | 2790               |                    |
| Колея, мм (размер E)             | 1541               | 1600               |                    | 1541               | 1600               |                    |
| Тормозная система                | опция              | есть               |                    | опция              | есть               |                    |

| <b>Наименование модели</b>       | <b>ССТ-7132-27</b> | <b>ССТ-7132-28</b> | <b>ССТ-7132-29</b> | <b>ССТ-7132-30</b> | <b>ССТ-7132-31</b> | <b>ССТ-7132-33</b> |
|----------------------------------|--------------------|--------------------|--------------------|--------------------|--------------------|--------------------|
| Полная масса прицепа, кг         | 745                | 2400               | 2400               | 745                | 2400               | 2400               |
| *Снаряженная масса, кг           | 445                | 450                | 660                | 450                | 530                | 740                |
| Количество осей/колес            | 2/4                |                    |                    |                    |                    |                    |
| Допустимая нагрузка на шар, кг   | 10,0÷100,0         |                    |                    |                    |                    |                    |
| Габаритная длина, мм (размер А)  | 4790               | 4970               | 4940               | 4356               | 4520               | 4560               |
| Габаритная ширина, мм (размер В) | 1998               | 1998               | 1915               | 2212               | 2212               | 2050               |
| Габаритная высота, мм (размер С) | 2500 max           |                    |                    | 2900 max           |                    |                    |
| Внутренняя длина кузова, мм      | 3427               |                    | 3326               | 2996               |                    | 2894               |
| Внутренняя ширина кузова, мм     | 1821               |                    | 1723               | 2047               |                    | 1950               |
| Погрузочная высота, мм           | 700                |                    |                    |                    |                    |                    |
| Высота бортов, мм                | 261                |                    | фургон             | 261                |                    | фургон             |
| База, мм (размер D+D1 738мм)     | 2108               | 2310               |                    | 2353               | 2536               |                    |
| Колея, мм (размер Е)             | 1541               | 1600               |                    | 1771               | 1825               |                    |
| Тормозная система                | опция              | есть               |                    | опция              | есть               |                    |

| <b>Наименование модели</b>       | <b>ССТ-7132-35</b> | <b>ССТ-7132-36</b> | <b>ССТ-7132-38</b> | <b>ССТ-7132-41</b> |
|----------------------------------|--------------------|--------------------|--------------------|--------------------|
| Полная масса прицепа, кг         | 745                | 2400               | 2400               | 2400               |
| *Снаряженная масса, кг           | 480                | 560                | 820                | 600                |
| Количество осей/колес            | 2/4                |                    |                    |                    |
| Допустимая нагрузка на шар, кг   | 10,0÷100,0         |                    |                    |                    |
| Габаритная длина, мм (размер А)  | 4940               | 5126               |                    | 5200               |
| Габаритная ширина, мм (размер В) | 2212               |                    | 2050               |                    |
| Габаритная высота, мм (размер С) | 2900 max           |                    |                    |                    |
| Внутренняя длина кузова, мм      | 3427               |                    | 3325               | 4112               |
| Внутренняя ширина кузова, мм     | 2047               |                    | 1950               | 2047               |
| Погрузочная высота, мм           | 700                |                    |                    |                    |
| Высота бортов, мм                | 261                |                    | фургон             | 261                |
| База, мм (размер D+D1 738мм)     | 2752               | 2933               |                    |                    |
| Колея, мм (размер Е)             | 1771               | 1825               |                    |                    |
| Тормозная система                | опция              | есть               |                    |                    |

| <b>Наименование модели</b>       | <b>ССТ-7132-54</b> | <b>ССТ-7132-55</b> | <b>ССТ-7132-56</b> | <b>ССТ-7132-57</b> | <b>ССТ-7132-58</b> |
|----------------------------------|--------------------|--------------------|--------------------|--------------------|--------------------|
| Полная масса прицепа, кг         | 3500               |                    |                    |                    |                    |
| *Снаряженная масса, кг           | 1150               | 1200               | 1350               | 1450               | 1500               |
| Количество осей/колес            | 2/4                |                    |                    |                    |                    |
| Допустимая нагрузка на шар, кг   | 50,0÷150,0         |                    |                    |                    |                    |
| Габаритная длина, мм (размер А)  | 5820               | 6700               | 7751               | 5853               | 6733               |
| Габаритная ширина, мм (размер В) | 2543               |                    |                    | 2456               |                    |
| Габаритная высота, мм (размер С) | 3614               |                    |                    |                    |                    |
| Внутренняя длина кузова, мм      | 4100               | 4980               | 6050               | 4000               | 4880               |
| Внутренняя ширина кузова, мм     | 2456               |                    |                    | 2356               |                    |
| Погрузочная высота, мм           | 900                |                    |                    |                    |                    |
| Высота бортов, мм                | 316                |                    |                    | фургон             |                    |
| База, мм (размер D+D1 738мм)     | 3250               | 3690               | 2424               | 3250               | 3690               |
| Колея, мм (размер Е)             | 2000               |                    |                    |                    |                    |
| Тормозная система                | есть               |                    |                    |                    |                    |

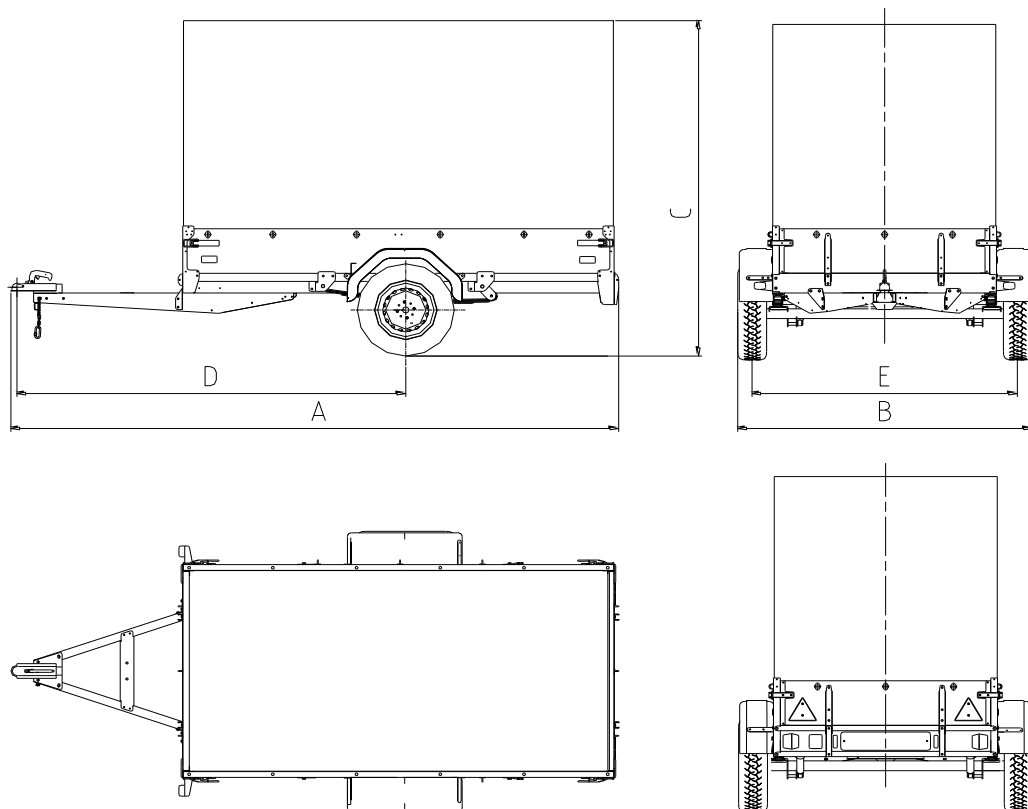


Рис. 2 – Общий вид одноосного прицепа с бортовой платформой или фургоном (ССТ-7132-01, ССТ-7132-02, ССТ-7132-03, ССТ-7132-06, ССТ-7132-08, ССТ-7132-09)

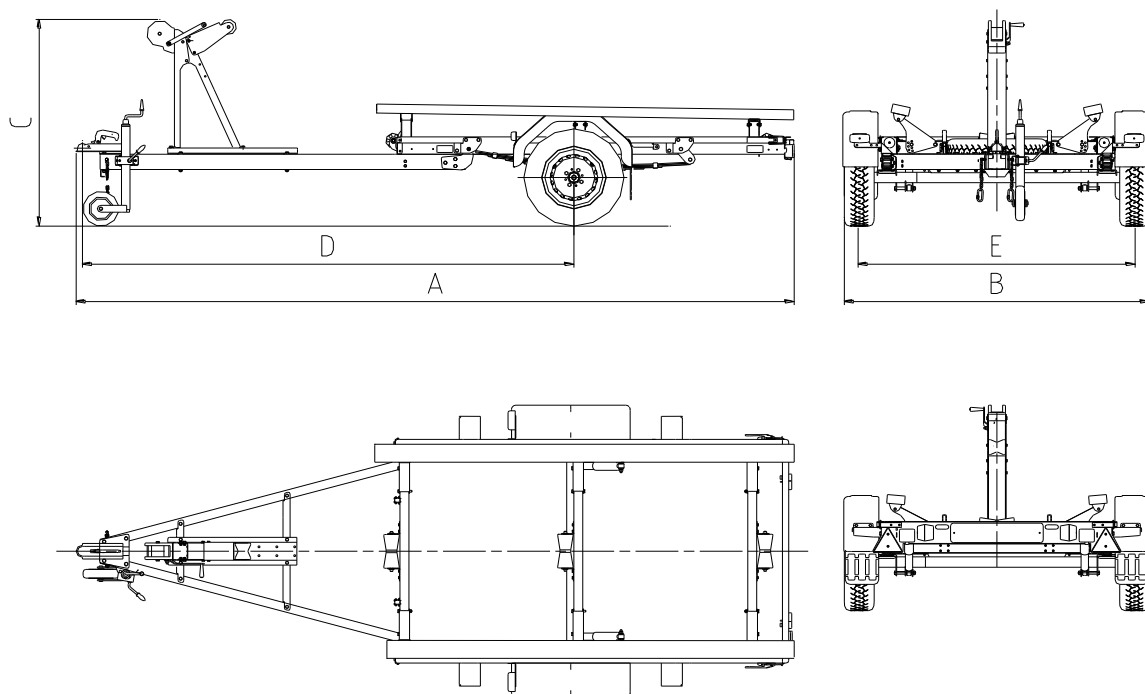


Рис. 3 – Общий вид прицепа для перевозки водной техники (ССТ-7132-13, ССТ-7132-14, ССТ-7132-15)

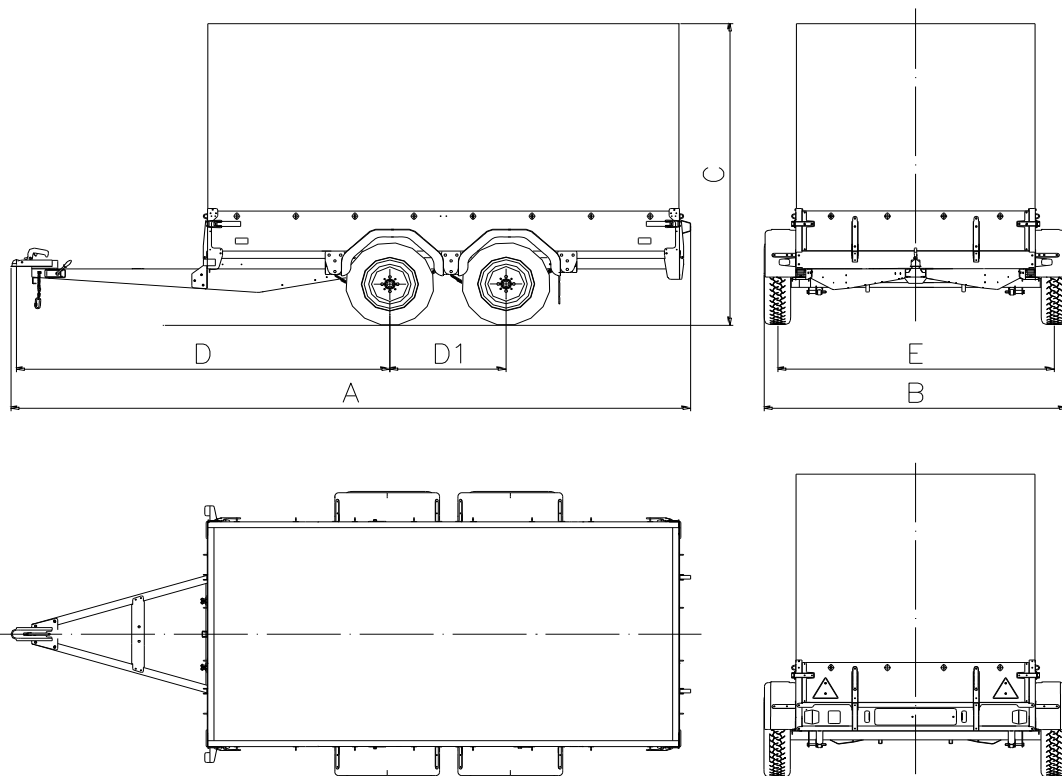


Рис. 2а – Общий вид двухосного прицепа с бортовой платформой или фургонем (ССТ-7132-10, ССТ-7132-11, ССТ-7132-16, ССТ-7132-17)

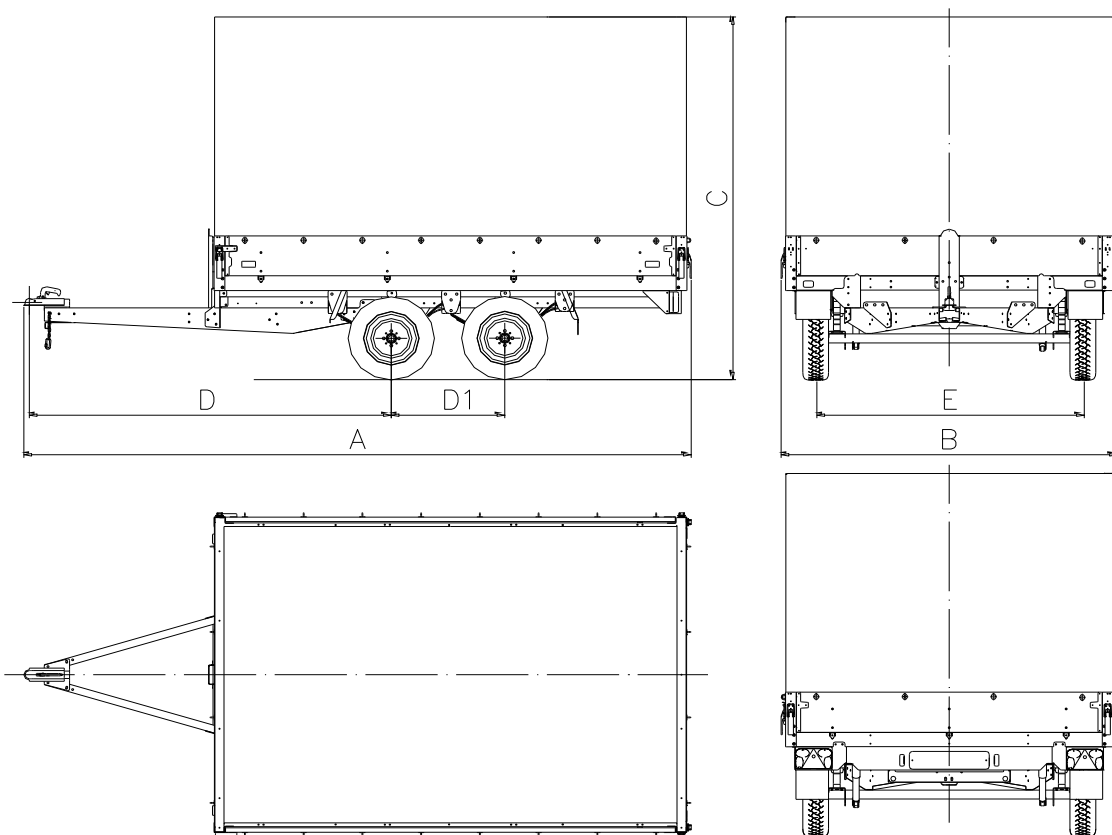


Рис. 2б – Общий вид двухосного прицепа с бортовой платформой, расположенной над колесами (ССТ-7132-20, ССТ-7132-30, ССТ-7132-32, ССТ-7132-35, ССТ-7132-40)

### 3 Общее устройство прицепа

Прицепы состоят из платформы с бортами, дышла со сцепной головкой, оси с колесами, подвески, и приборов электрооборудования. Общий вид прицепа приведен на рисунке 2, 2а и 3.

*(Описание прицепов для перевозки водной техники приведено в п. 3.5.)*

#### 3.1 Платформа

Платформа – металлическая, сборная из листового оцинкованного металла, с откидными передним или неподвижно закрепленными бортами.

Основание платформы – сборное, состоит из настила, выполненного из влагостойкой фанеры, продольных и поперечных балок, выполненных из листового металла в виде специальных профилей.

К основанию платформы или раме прикреплены кронштейны крепления рессор и дышла прицепа. Запирание откидных бортов осуществляется запорами.

Крепление тента определяется конструкцией и зависит от модели тента. Схема установки дуг приводится в Приложении В.

#### 3.2 Установка дышла (рисунок 5)

Крепление дышла осуществляется посредством болтового соединения к лонжеронам платформы или раме и передней поперечине. Если платформа опрокидывающаяся, то крепление дышла осуществляется при помощи шарниров к лонжеронам платформы и запорами к передней поперечине. На дышле, в зоне сцепной головки крепятся предохранительные тросы 3 (для прицепов, реализуемых на рынках ЕАЭС). В центральной части дышла устанавливается поперечина для крепления запасного колеса.

Передняя часть лонжеронов фиксируется накладкой дышла верхней 2 с помощью четырех болтов через распорные втулки 8.

К накладке дышла 2 крепится сцепная головка 1, предназначенная для шарнирного соединения дышла прицепа с шаром тягово-сцепного устройства автомобиля.

В передней части дышла снизу на болтах крепления накладки дышла верхней закреплена передняя опора 7.

Конструкция дышла позволяет устанавливать сцепную головку 1 с накладкой дышла 2 на верхнюю или нижнюю полку лонжерона, для обеспечения регулировки по высоте в зависимости высоты установки сцепного шара тягача. Диапазон регулировки – 60 мм.

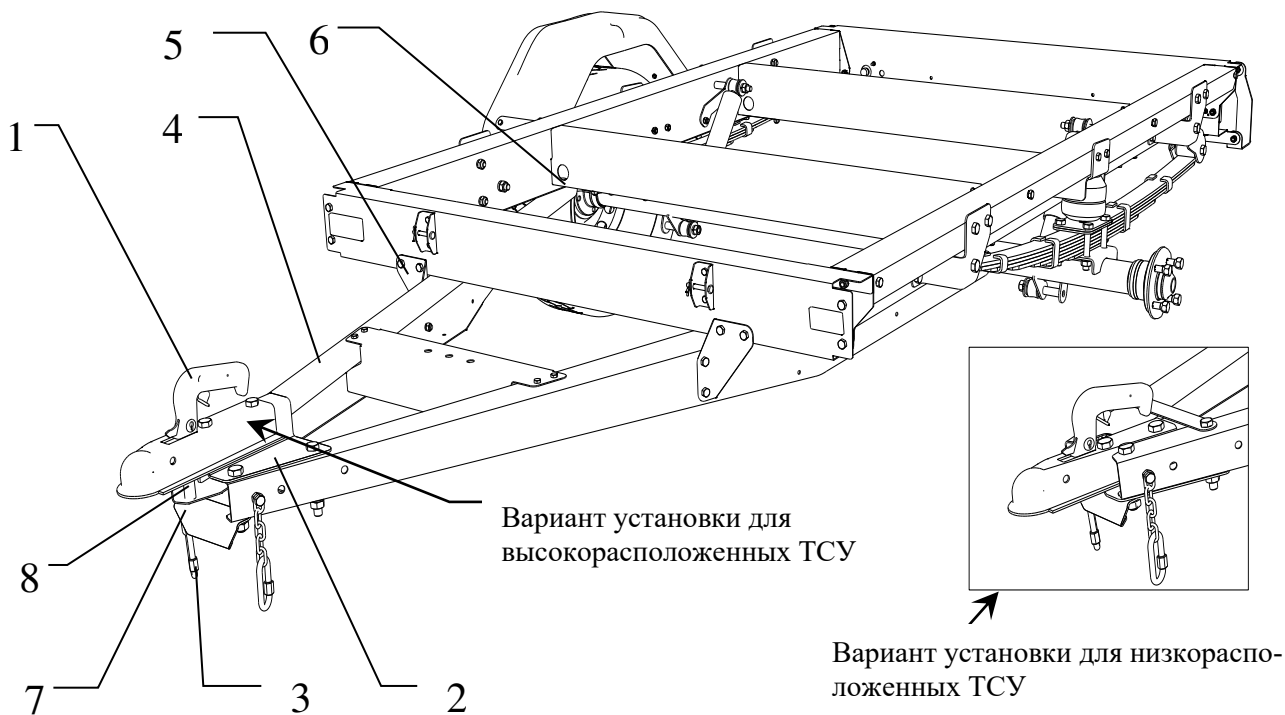


Рис. 5 – Установка дышла без шарнирного крепления:

1 – сцепная головка; 2 – накладка дышла верхняя; 3 – трос (цепь) предохранительный (для рынка ЕАЭС); 4 – лонжерон дышла; 5 – кронштейн крепления дышла; 6 – Узел крепления дышла к лонжерону платформы; 7 – передняя опора, 8 – распорные втулки.

### 3.3 Подвеска и установка колес

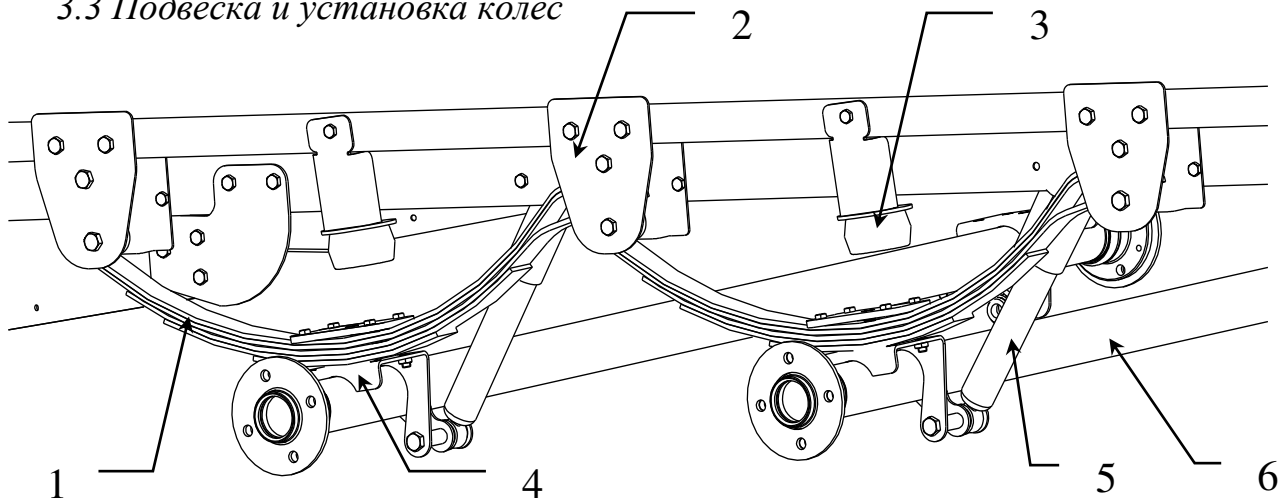


Рис. 6 – Установка подвески двухосного прицепа:

1 – рессора; 2- кронштейн крепления рессоры; 3 – буфер; 4 – опора рессоры; 5 – ось в сборе; 7 – амортизаторы.

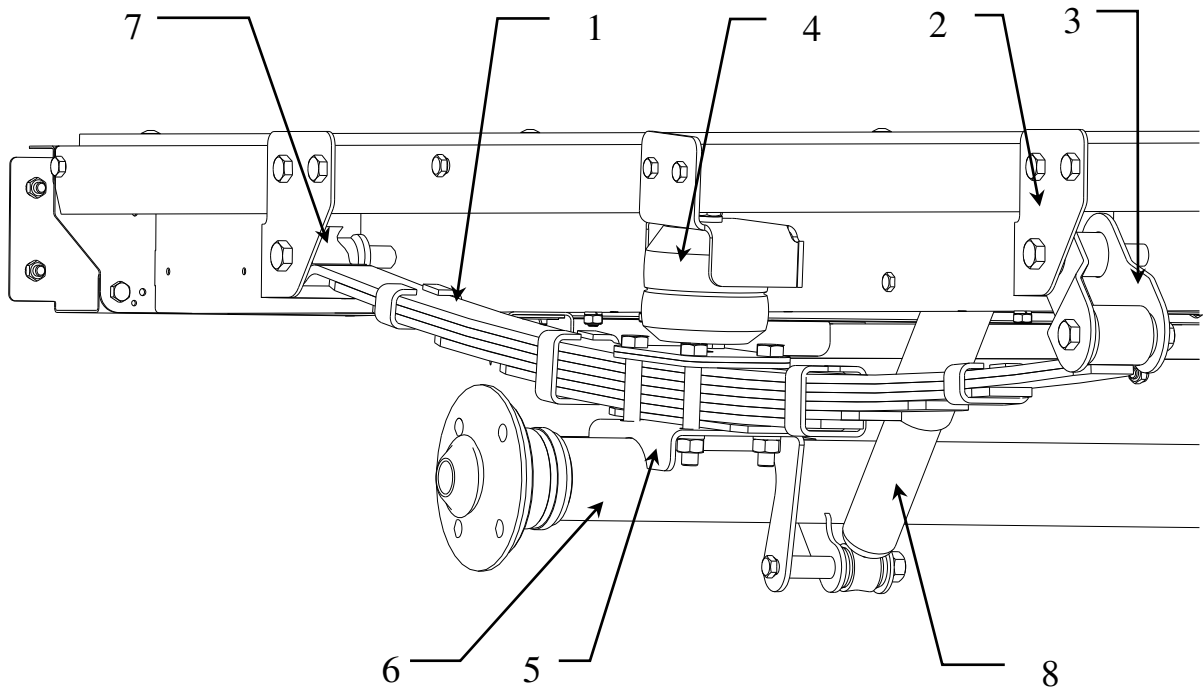


Рис. 6а – Установка подвески одноосного прицепа:

1 – рессора; 2- кронштейн крепления рессоры; 3 – серьга рессоры в сборе; 4 – резиновая рессора сжатия (буфер); 5 – опора рессоры; 6 – ось в сборе; 7 – втулка ушка рессоры; 8- амортизаторы.

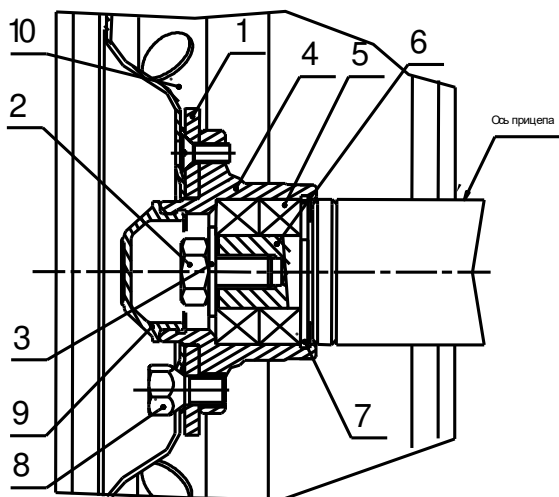


Рис. 7 – Установка ступицы колеса:

1 – диск проставочный; 2 – болт крепления ступицы; 3 – шайба; 4- ступица; 5- подшипник; 6- цапфа оси 7 – стопорное кольцо; 8- болт крепления колеса; 9- защитный колпак; 10- колесо.

Подвеска прицепа зависимая, на продольных рессорах с телескопическими гидравлическими амортизаторами. Конструкция рессор может отличаться от изображенной на рисунке в зависимости от модели прицепа и поставщика комплектующих при безусловном сохранении заявленных характеристик подвески.

Для исключения жестких ударов подвески установлены дополнительные резиновые рессоры сжатия или буферы. Амортизаторы – предназначены для гашения колебаний подвески.

Ось прицепа 6 (рисунок 6а) представляет собой балку с приваренными опорами рессор и кронштейнами с нижними пальцами амортизаторов.

Верхний палец амортизатора крепиться к лонжерону платформы или рамы. По

концам оси вварены цапфы, на которых установлены ступицы в сборе с подшипниками (рисунок б).

**Внимание! При выпрессовке подшипников из ступиц колес подшипник разрушается, поэтому разборку ступиц необходимо проводить только в случаях сильного шума подшипников или значительного увеличения люфта в них.**

Порядок снятия и установки подшипников изложен в п. 5.3.2.

Колесо устанавливается на ступице с предварительно установленным проставочным диском **только для ступиц конструкции ВАЗ.**

### 3.4 Электрооборудование

Электрооборудование прицепа двухпроводное, с питанием от сети автомобиля-тягача. Номинальное напряжение в сети 12 В.

В систему электрооборудования входят: задние фонари, противотуманный фонарь, вилка 7-ми контактная, пучок проводов, светоотражатели, передние габаритные фонари и фонари освещения номерного знака.

Принципиальная схема электрооборудования прицепов изображена на рисунке 8а, 8б, 8с. Применение схемы зависит от конструкции и комплектации прицепа.

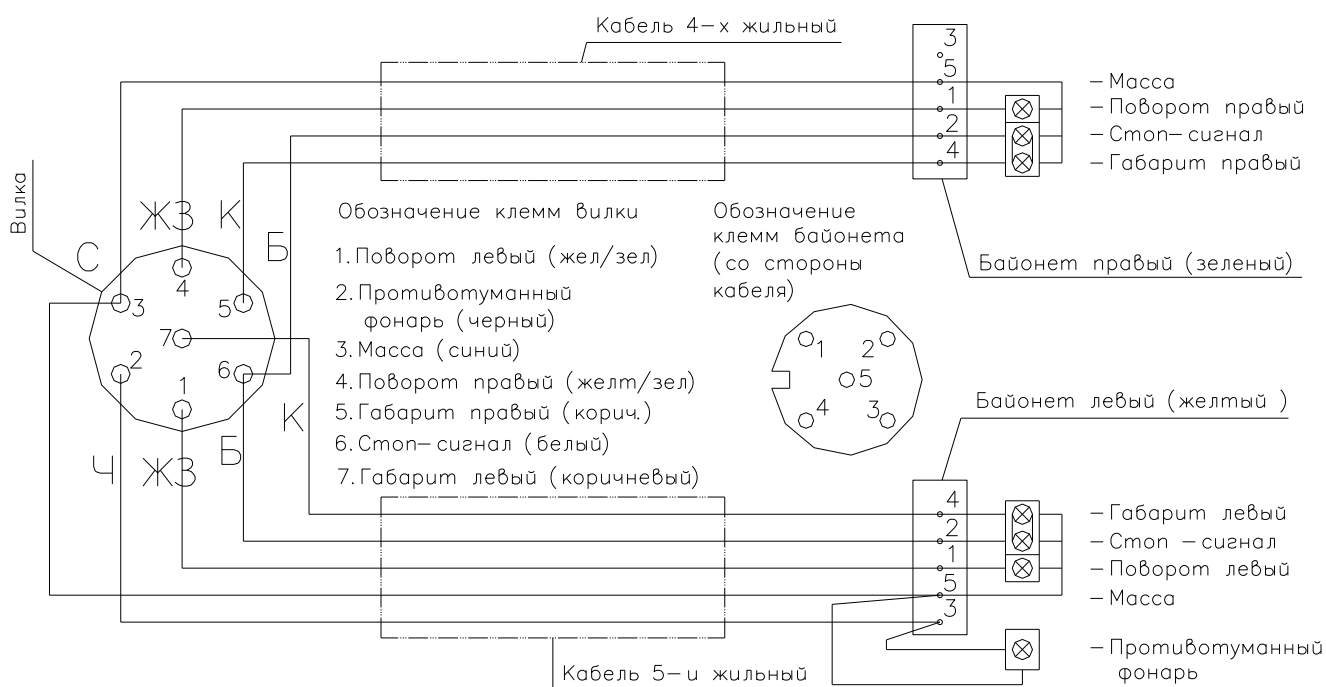


Рис. 8а - Схема электрооборудования прицепов ССТ-7132 с шириной платформы 1224 мм

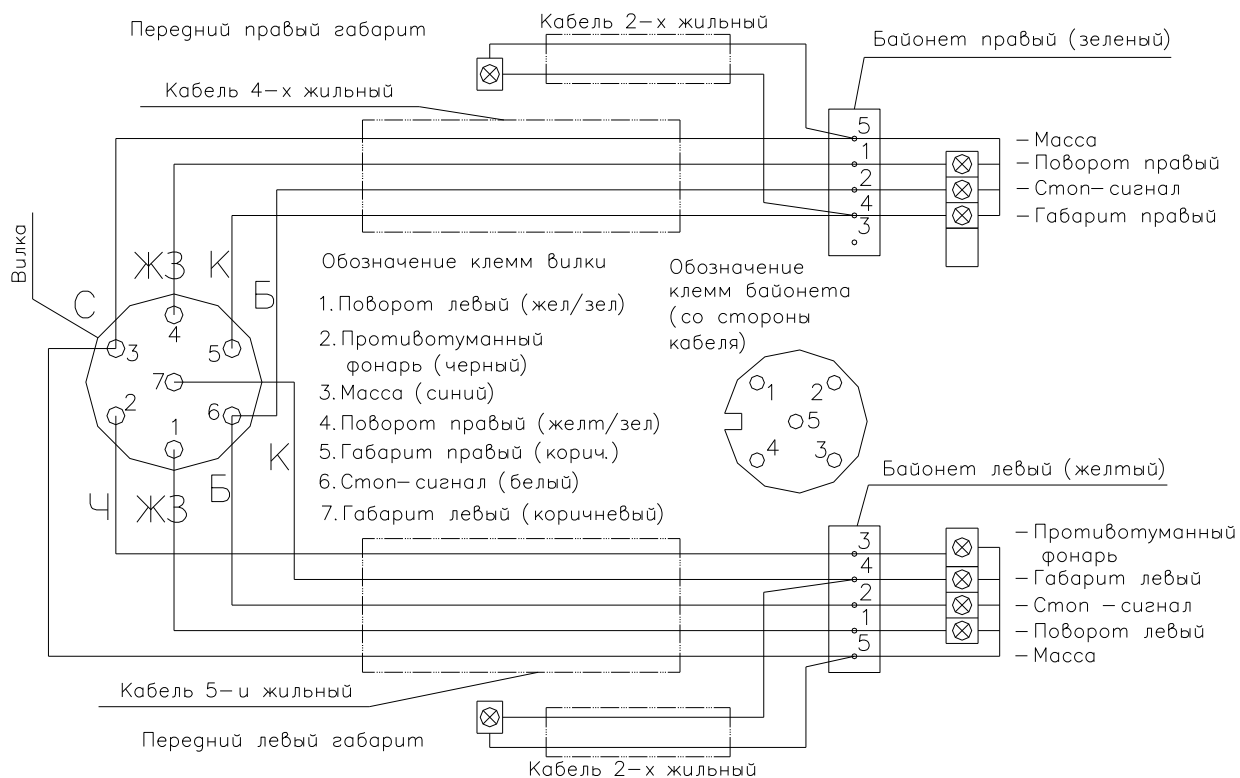


Рис. 8б - Схема электрооборудования прицепов ССТ-7132 с шириной платформы 1447 мм

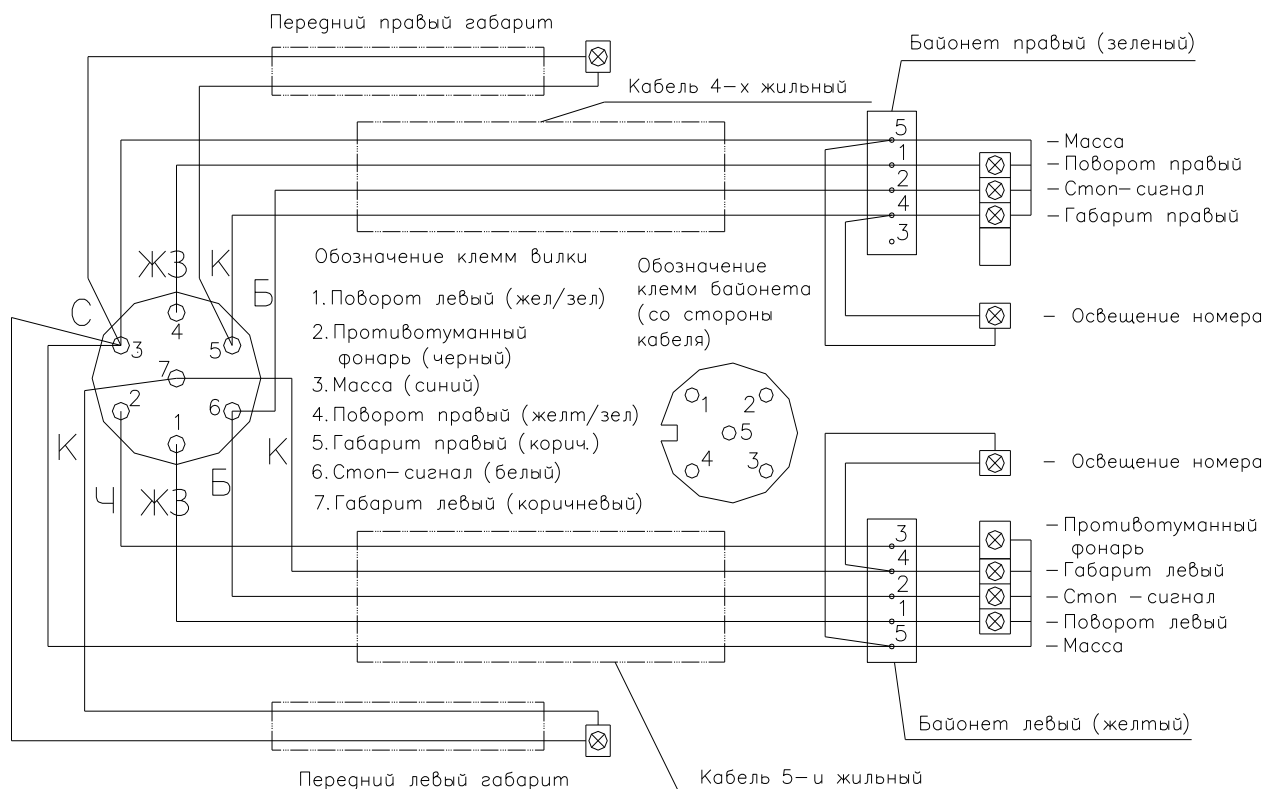


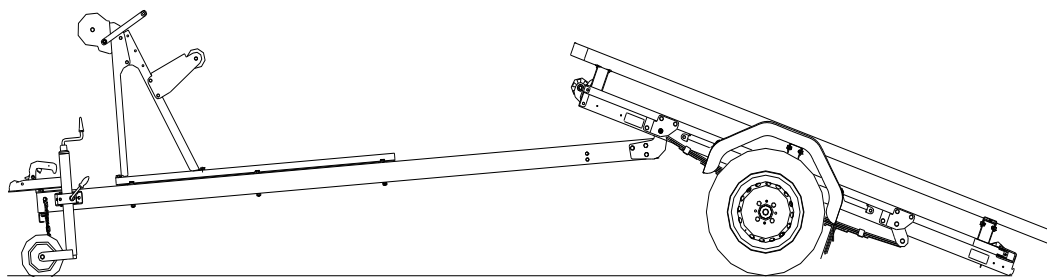
Рис. 8с - Схема электрооборудования прицепов ССТ-7132 с шириной платформы 1821 мм, 2047 мм, 2456 мм

**Указания по установке дополнительного электрооборудования на автомобиле-тягаче для работы с прицепом приводятся в руководстве по эксплуатации на тягово-сцепное устройство.**

### *3.5. Прицепы для перевозки катеров и лодок*

Одноосные прицепы моделей 7132-13, 7132-14 и 7132-15 предназначены для перевозки гидроциклов, катеров и лодок с корпусами из любых материалов. Изготовлены прицепы из оцинкованного листа. Для обеспечения правильного распределения центра тяжести груза носовой упор прицепа регулируется по длине и высоте прицепа. Ось усиленная  $\varnothing 60$  мм. В передней и задней части платформы предусмотрены подножки. Рессорная подвеска с резиновыми рессорами сжатия (буферами), обеспечивает плавность хода, как в груженом, так и порожнем состоянии. Дышло прицепа 7132-14 оборудовано поперечиной для крепления запасного колеса.

Особенностью прицепов является **функция опрокидывания грузовой платформы.**



Данная функция позволяет осуществлять погрузку/разгрузку судна на неподготовленном берегу водоема без необходимости заезда глубоко в воду. Килевые ролики при необходимости, могут быть установлены на каждой поперечине платформы. Съемная **задняя поперечина** с установленными на ней фонарями крепится при помощи бортовых защелок и может быть легко демонтирована во избежание замыкания электрооборудования при необходимости заезда в воду задней частью прицепа.

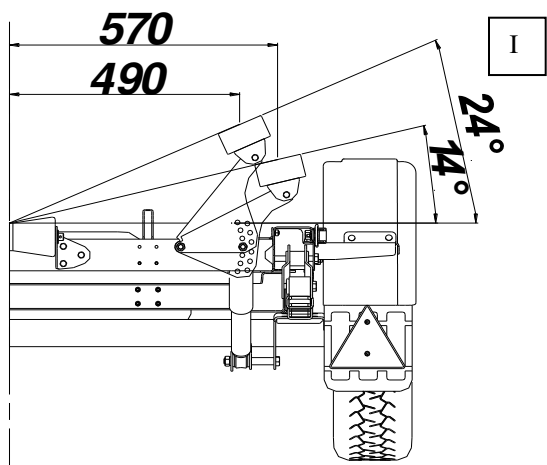
**ВНИМАНИЕ:**

3.5.1. При погружении прицепа в воду необходимо отсоединить питающую вилку от электрооборудования автомобиля в том числе при снятой задней поперечине.

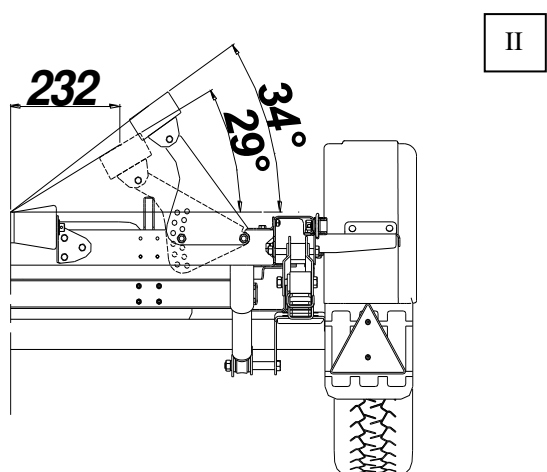
3.5.2. Во избежание серьезных поломок прицепа и нарушении управляемости автопоезда необходимо следить за нагрузкой на сцепную головку. У груженого прицепа вертикальная нагрузка на сцепную головку должна составлять 5...50 кг. В случае значительного отклонения данного параметра необходимо отрегу-

лировывать носовой упор или перераспределить груз, находящийся внутри перевозимого судна.

3.5.3. При погрузке необходимо учитывать, что задний свес лодки относительно крайней точки прицепа (задних фонарей) не должен превышать 0,45м



3.5.4. Широкий диапазон регулировки ложементов позволяет перевозить суда с различным углом килеватости. Каждый ложемент установлен на трех кронштейнах, которые в свою очередь могут быть установлены в двух положениях (I или II)



3.5.5. Кроме того, кронштейны с ложементами регулируются по углу наклона, что обеспечивает плотное прижатие днища судна к ложементам не зависимо от угла килеватости на миделе (средней наиболее широкой части судна) и транце (задней части судна)

3.5.6. Крепление погруженной лодки к прицепу осуществляется не менее чем в двух местах. В кормовой части за лонжероны опрокидывающейся платформы, в центральной части **за лонжероны дышла**. При этом рекомендуется притягивать лебедкой нос лодки к носовому упору.

### 3.6. Устройство тормозной системы прицепа

Прицепы категории O<sub>2</sub> оборудованы инерционной тормозной системой наката. Принципиальная схема работы приведена на рисунке 9.

Принцип действия инерционного тормоза наката: Тормоз наката (устанавливается на дышле и оборудован сцепной головкой) можно назвать управляющим устройством инерционной тормозной системы наката. При торможении тягача в точке сцепления (на шару ТСУ) генерируется сила тяги на дышле возникающая в результате «наезда» прицепа на замедляющийся тягач. После пре-

одоления порога срабатывания сила тяги задвигает шток тормоза наката, который нажимает на передаточный рычаг и натягивает тормозные тросы. Таким образом через тормозные тросы усилие передается на тормозные колодки колесного тормоза. Тормоз наката снабжен стояночным тормозом и аварийным тросом позволяющим задействовать тормоза при отрыве прицепа. Колесный тормоз имеет систему свободного заднего хода, которая позволяет двигаться задним ходом с незначительным остаточным подтормаживанием.

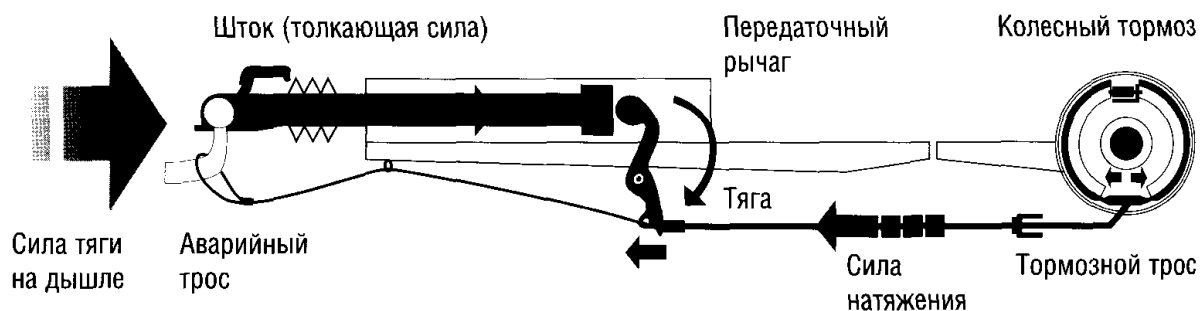


Рис.9 Схема работы инерционной тормозной системы

### 3.7. Регулировка тормозной системы прицепа.

Каждые 12 месяцев эксплуатации, если пробег не превысил 5000 км, следует компенсировать износ тормозных накладок регулировкой. Следите также за свободным ходом штока в тормозе наката: свободный ход более 60% от всего

хода сигнализирует о необходимости регулировки тормозной системы.

Регулировку тормозных колодок производить в следующей последовательности:

- поднять прицеп на домкратах;
- снять заглушку с тормозного щита колеса и через отверстие отверткой поворачивать регулировочную гайку 2

(рисунок 10) (направление вращения вперед указано стрелкой 3) при постоянном вращении колеса вперед до тех пор, пока тормозной барабан не остановится;

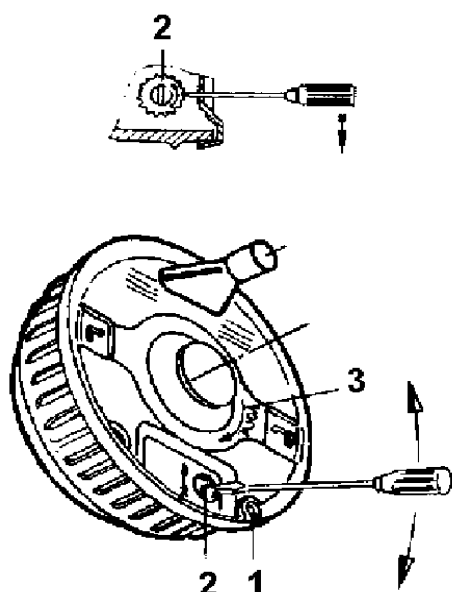


Рис. 10

Регулировка тормозных колодок

- поворачивать назад регулировочную гайку 2, пока тормозной барабан не будет свободно вращаться вперед.

Проверить равномерное торможение левого и правого тормозов. Регулировку тормозных колодок следует проводить только с помощью регулировочной гайки колесного тормоза. Запрещается регулировка на стяжном замке или на коромысле тормозной тяги.

Устранение свободного хода тросов и тяги производить в следующей последовательности:

- заворачивать фасонную гайку 2 (рисунок 11) до выбора свободного хода тормозного троса, следить за работой вращения колеса, на котором производится регулировка привода, затем законтрить фасонную гайку 2 контргайкой 6. Данную операцию повторить для всех тросов;

- заворачивать фасонную гайку 2 на тормозной тяге до выбора свободного хода тяги, проверить свободу вращения колес, затем законтрить фасонную гайку 2 контргайкой 6;

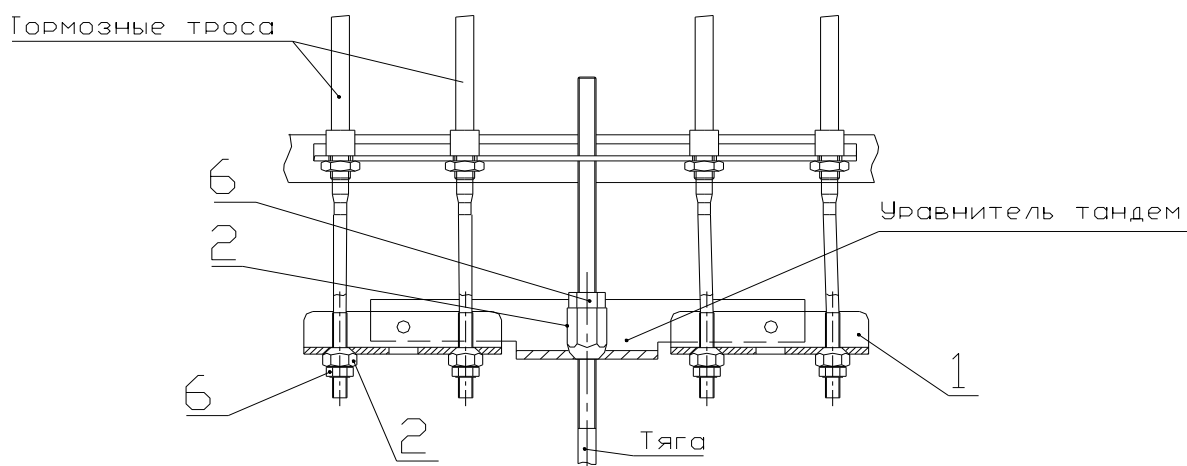


Рис. 11. Регулировка тормозного привода

- проверить работу тормоза. Привести рычаг ручного тормоза на сцепном устройстве прицепа в рабочее положение, проверить положение траверсы 1, при правильной регулировке её не должно значительно перекашивать, в случае большого перекаса регулировку повторить.

Все основные узлы тормозной системы имеют собственную маркировку. Более детальную информацию по конструкции и работе тормозной системы можно получить на сайтах производителей данных комплектующих.

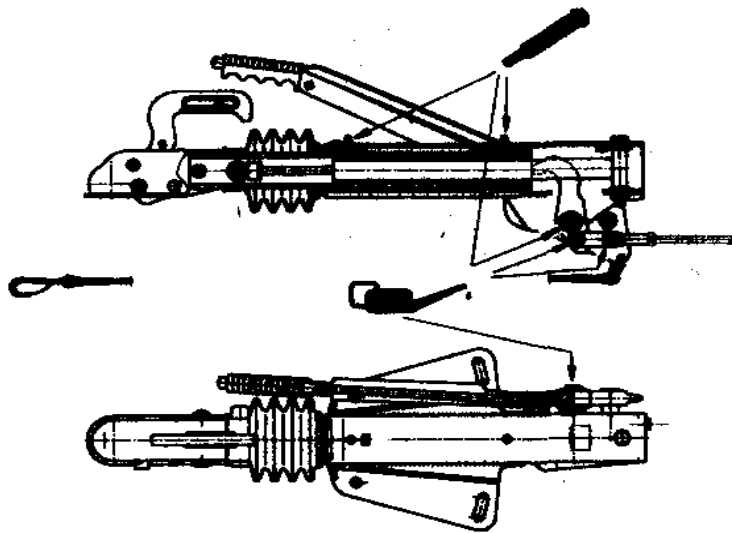


Рис.12 Места смазки тормоза наката

Для предотвращения ускоренного износа тормоза наката необходимо содержать в чистоте детали и механизмы тормозной системы. Смазывать трущиеся поверхности деталей и шарниры тормоза наката (рисунок 12), уравнивателя и тормозных тросов.

#### 4 Обкатка нового прицепа

В период обкатки прицепа (первые 500 км пробега) при приработке деталей и узлов необходимо следить за состоянием всех крепежных деталей и производить затяжку ослабевших резьбовых соединений.

#### 5 Правила эксплуатации

##### 5.1 Порядок сцепки прицепа с автомобилем

Сцепку прицепа с автомобилем производите в следующей последовательности:

- подведите автомобиль задним ходом на малой скорости к прицепу;
- подтяните прицеп так, чтобы центр сферической полости корпуса 1 сцепной головки (рисунок 13) совместился с центром шара тягово-сцепного устройства (ТСУ) автомобиля;

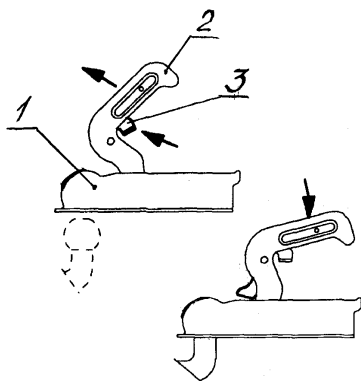


Рис. 13

1-корпус, 2-рычаг, 3-рычаг фиксатора

сферической полости корпуса 1 сцепной головки (рисунок 13) совместился с центром шара тягово-сцепного устройства (ТСУ) автомобиля; нажмите на рычаг фиксатора 3 и подайте рычаг 2 вперед и вверх (положение открыто);

- удерживая рычаг 2 в поднятом положении, опустите корпус 1 сцепной головки на шар тягово-сцепного устройства автомобиля, с усилием опустите рычаг 2 вниз и отпустите рычаг фиксатора 3;

- проверьте, полностью ли одета и зафиксирована сцепная головка на шаре тягово-сцепного устройства автомобиля.

**В случае неполной фиксации сцепной головки возможно отсоединение прицепа от автомобиля, что может привести к дорожно-транспортному происшествию;**

- закрепите предохранительные троса (цепи) на тягово-сцепном устройстве автомобиля (если они предусмотрены конструкцией);

- подключите вилку электрооборудования прицепа к розетке тягово-сцепного устройства автомобиля;

- проверьте работу фонарей;

- еще раз убедитесь в отсутствии зазора между шаром и замковым устройством, надежности сцепки, исправности узлов прицепа.

### *5.2 Техническое обслуживание прицепа*

Техническое обслуживание прицепа включает контрольно-диагностические, крепежные, смазочные, регулировочные, электротехнические и другие работы, выполняемые, как правило, без разборки прицепа.

Для обеспечения длительного срока службы прицепа необходимо в начальный период эксплуатации, когда происходит приработка деталей и узлов, кроме соблюдения мер предосторожности, указанных в разделе “Требования безопасности и предупреждения” настоящего руководства по эксплуатации, производить дополнительное техническое обслуживание после пробега первых 100 - 500 км (осмотрите прицеп и проверьте затяжку всех резьбовых соединений).

### *5.3 Основные работы по техническому обслуживанию прицепа*

Перед выездом проверьте крепление колес и исправность шин, сцепную головку, приборы электрооборудования, крепление дышла к платформе

Давление воздуха в шинах должно быть **2,8 атм. (283 кПа)**. Подтяжку всех резьбовых соединений, смазку производите по мере необходимости. После каждой поездки необходимо очистить сцепную головку от снега и льда и дорожной грязи.

#### *5.3.1 Контроль износа шара ТСУ автомобиля и сцепной головки*

Контроль осуществляется осмотром. **Наличие стуков соединения сцепной головки и шара недопустимы!**

**ВНИМАНИЕ! При превышении пределов износа возможно самопроизвольное отсоединение прицепа от автомобиля! Сцепную головку и шар ТСУ автомобиля проверить НЕМЕДЛЕННО! Изношенный узел заменить НЕМЕДЛЕННО!**

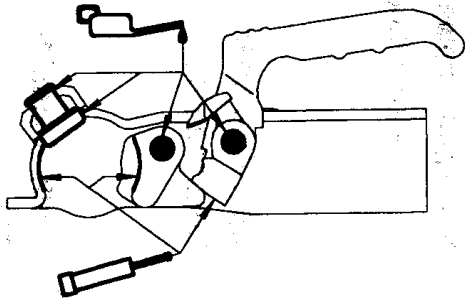


Рис. 14 – Места смазки сцепной головки

Причинами наличия зазора может являться следующее:

- шар ТСУ автомобиля находится на нижнем пределе износа ( $\varnothing 49$  мм) или ниже, а сцепная головка не имеет износа;
- сцепная головка и прицепной шар имеют износ;
- шар ТСУ автомобиля в исправном состоянии ( $\varnothing 50$  мм), а сцепное устройство имеет значительный износ.

Для предотвращения ускоренного износа необходимо содержать в чистоте сцепную головку и шар ТСУ автомобиля, периодически смазывать сферическую часть, трущиеся поверхности деталей сцепной головки и шарниры (рисунок 14).

### 5.3.2 Замена подшипников ступиц.

При необходимости замены подшипника (рисунок 7) снимите колесо 10, отвернув болты 8, снимите диск проставочный 1 и защитный колпак 9, отверните болт крепления ступицы 4, снимите упорную шайбу 3, снимите ступицу с подшипником 5 с оси прицепа. При этом внутренняя половина внутренней обоймы подшипника может остаться на цапфе оси. Её снимите универсальным съемником. Затем снимите стопорное кольцо 7 (круглогубцами). Установите ступицу на технологическую опору (оправка  $\varnothing 108$  и толщиной стенки 6 мм, высотой 100 мм) и выпрессуйте подшипник, прикладывая нагрузку на внутреннее кольцо при помощи оправки  $\varnothing 40$  мм.

**ВНИМАНИЕ! Перед выпрессовкой подшипника тщательно очистите внутреннюю полость, особенно на выходе подшипника, чтобы не допустить выкрашивания кромки ступицы.**

При запрессовке нового подшипника, во избежание его повреждения, следите за тем, чтобы оправка ( $\varnothing 58$  мм) давила только на наружное кольцо подшипника. После запрессовки подшипника установите стопорное кольцо 7 и установите ступицу на цапфу оси прицепа. Последующую сборку и крепление проводите в порядке, обратном разборке и снятию, с учетом следующего:

- для крепления ступицы с подшипником следует применить новую шайбу или шайбу бывшую в употреблении перевернув её другой стороной (шайба при затяжке болта должна деформироваться, приобретая вогнутую форму создавая дополнительное натяжение резьбе);

- перед установкой болта 2 на резьбовую часть нанести резьбовой герметик;

- затяните болт моментом 26 кгс/м, одновременно поворачивая ступицу в обоих направлениях, вращение при этом должно быть плавным;

## 6. Правила хранения

Прицеп может храниться в гараже (боксе) или на открытой стоянке. На открытой стоянке рекомендуется хранить в тени или под тентом.

Для поддержания хорошего внешнего вида вашего прицепа важно за ним правильно ухаживать. Во избежание повреждения оцинкованного и лакокрасочного покрытия и снижения возможности распространения коррозии вымойте прицеп при первой же возможности:

- после дождя, чтобы предотвратить агрессивное воздействие кислотных осадков;
- после езды по дорогам, проходящим по морскому побережью;
- при попадании на платформу таких загрязнений, как сажа, птичий помет, солевые составы, антигололедные реагенты.

Со временем оцинкованные поверхности теряют свой естественный блеск и становятся «матовыми», что не ухудшает защитных свойств цинкового покрытия.

При длительном хранении прицепа целесообразно устанавливать его на металлические или деревянные подставки так, чтобы колеса были подняты от земли на 30 - 40 мм, при этом давление в шинах снизить до 0,6 атм. (60 кПа). Хранить прицеп на спущенных шинах не допускается.

## 7 Маркировка

Маркировка прицепа нанесена на правом лонжероне каркаса ударным способом. Маркировка содержит:

- международный идентификационный код изготовителя (Z02);
- индекс (модель) прицепа 7132??
- букву или цифру, указывающую код года выпуска и порядковый номер изделия (F??????).

На передней части правого лонжерона каркаса установлена заводская табличка, которая содержит следующие данные:

- Наименование производственного предприятия
- сведения о сертификации ТС (Одобрении Типа транспортного средства);
- идентификационный номер прицепа;
- полная масса прицепа/снаряженная масса прицепа;
- максимальная нагрузка на сцепное устройство;

Пример маркировки: “Z02713201F0000001”

## Приложение А (справочное).

### Перечень покупных изделий, применяемых в прицепах

|    | Наименование                     | Обозначение   |
|----|----------------------------------|---|
| 1  | Головка сцепная                  | К7,5К N3 (KNOTT Венгрия) на 750 кг<br>или KQ 14A (KNOTT Венгрия) на 1400 кг<br>или АК 7V (AL-КО Германия) на 750 кг<br>или -ZSK-1300H-00-01 (SPP Польша) на 1300 кг<br>или WW 8-E (Winterhoff Польша) на 750 кг |
| 2  | Фонарь задний                    | Fristom MD-002L BAJONET с освещением номера<br>Fristom MD-002P BAJONET без освещения номера<br>или аналоги  |
| 3  | Фонарь противотуманный           | Fristom MD-035 с креплением на двух винтах<br>или аналоги   |
| 4  | Фонарь освещения номерного знака | Fristom MD-021<br>или Fristom MD-021/1<br>или Fristom FT-022<br>или Fristom FT-022/1<br>или аналоги   |
| 5  | Фонарь габаритный белый          | Fristom FT-001B или аналоги   |
| 6  | Светоотражатель желтый           | Fristom DOB-35Z или DOB-33Z или аналоги   |
| 7  | Светоотражатель треугольный      | Fristom DOB-31 или DOB-30A или аналоги  |
| 8  | Колесо в сборе с шиной           | 165/70 R13 или 175/70 R13<br>или 195/65 R15 (если предусмотрено конструкцией)<br>Индекс несущей способности - min 74 (375 кг)<br>Индекс скорости - min J (100 км/ч)   |
| 9  | Амортизатор                      | 221-2915402-06 или аналоги  |
| 10 | Подшипник                        | 256706AKE12 на ступицу ВАЗ, 256907 на ступицу<br>KNOTT  |
| 11 | Ступица                          | 2108-314014 для колес R13   |
| 12 | Втулка рессорная                 | 408-2912028   |
| 13 | Буфер                            | 14-2912622 или 53Б-8601043-20   |

## Приложение Б (справочное)

### Нормы затяжки резьбовых соединений

Усилие затяжки резьбовых соединений узлов и деталей прицепа должно быть:

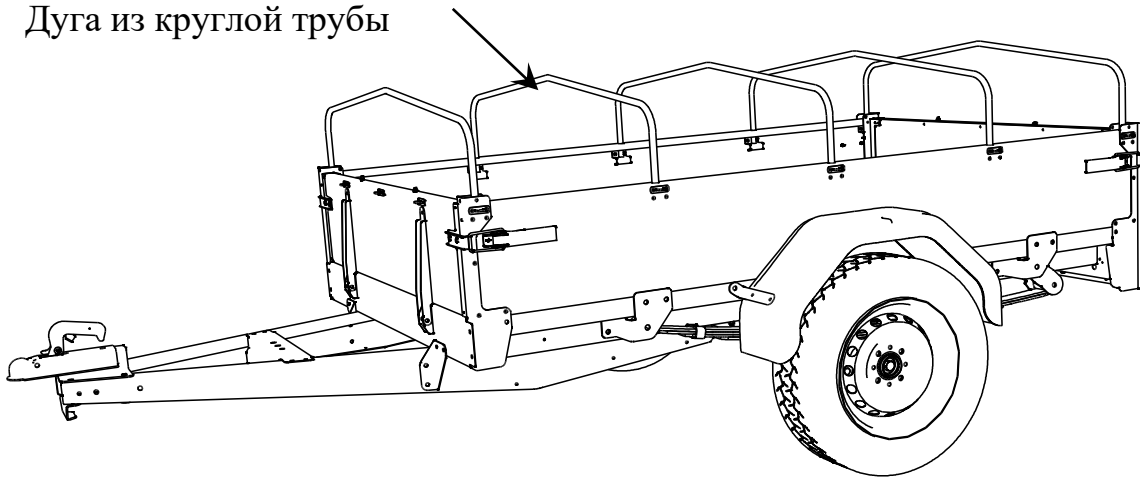
- для крепежа диаметром резьбы 6 мм: минимальное - 0,5 кгс·м, максимальное - 1,0 кгс·м;
- для крепежа диаметром резьбы 8 мм: минимальное - 1,6 кгс·м, максимальное - 2,5 кгс·м;
- для крепежа диаметром резьбы 10 мм: минимальное – 3,2 кгс·м, максимальное – 5,6 кгс·м;
- для крепежа диаметром резьбы 12 мм: минимальное - 6,2 кгс·м, максимальное - 10,0 кгс·м;
- для болта крепления ступицы колеса: минимальное - 19,0 кгс·м, максимальное - 22,0 кгс·м

## Приложение В (справочное)

**Внимание:** Схемы установки дуг незначительно могут отличаться от приведенных в настоящем Руководстве. Крепление стоек дуг из С-образного профиля к прицепу осуществляется болтами М6 с шестигранной головкой. **Эксплуатация прицепа с установленными дугами и снятым тентом не рекомендуется во избежание поломки дуг.**

### Схема установки дуг тента «низкий» из круглой трубы

Дуга из круглой трубы



### Схема установки надставных бортов

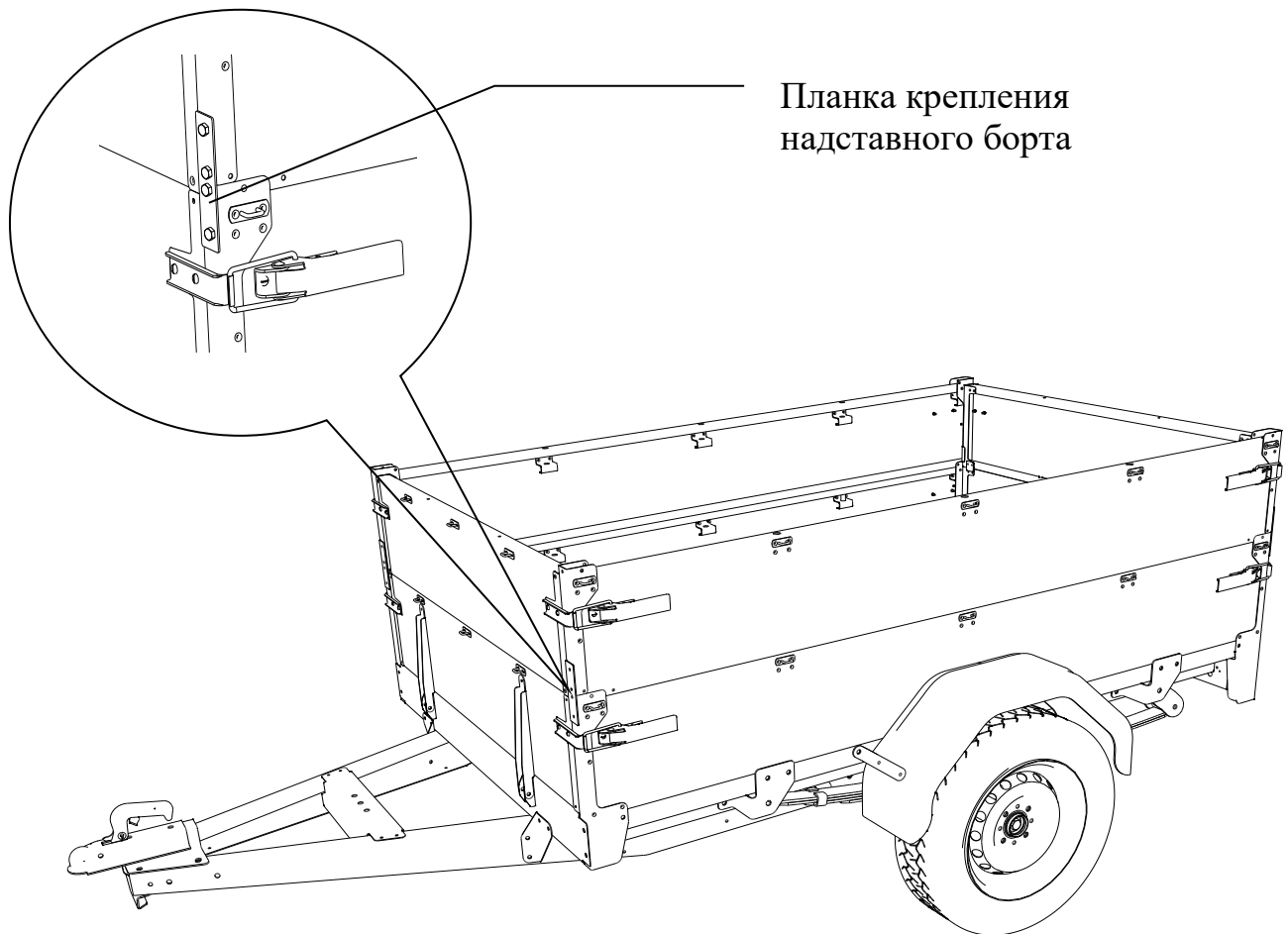


Схема установки дуг тента «высокий» и «высокий-М» из С-образного профиля

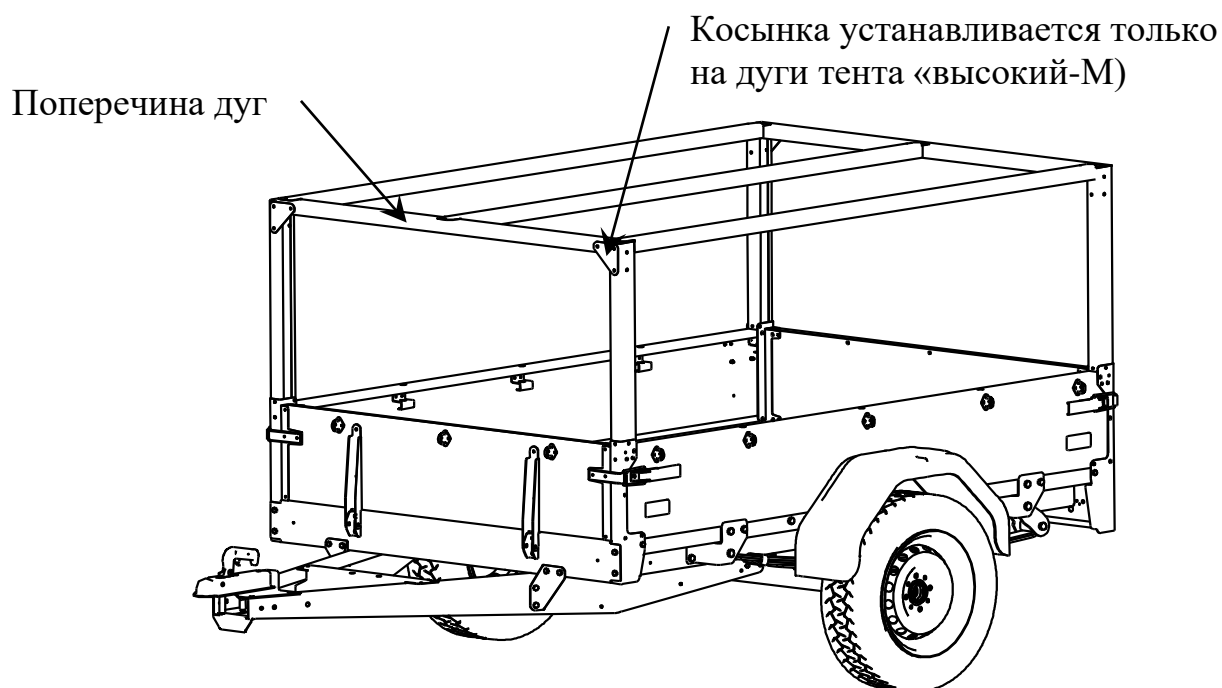
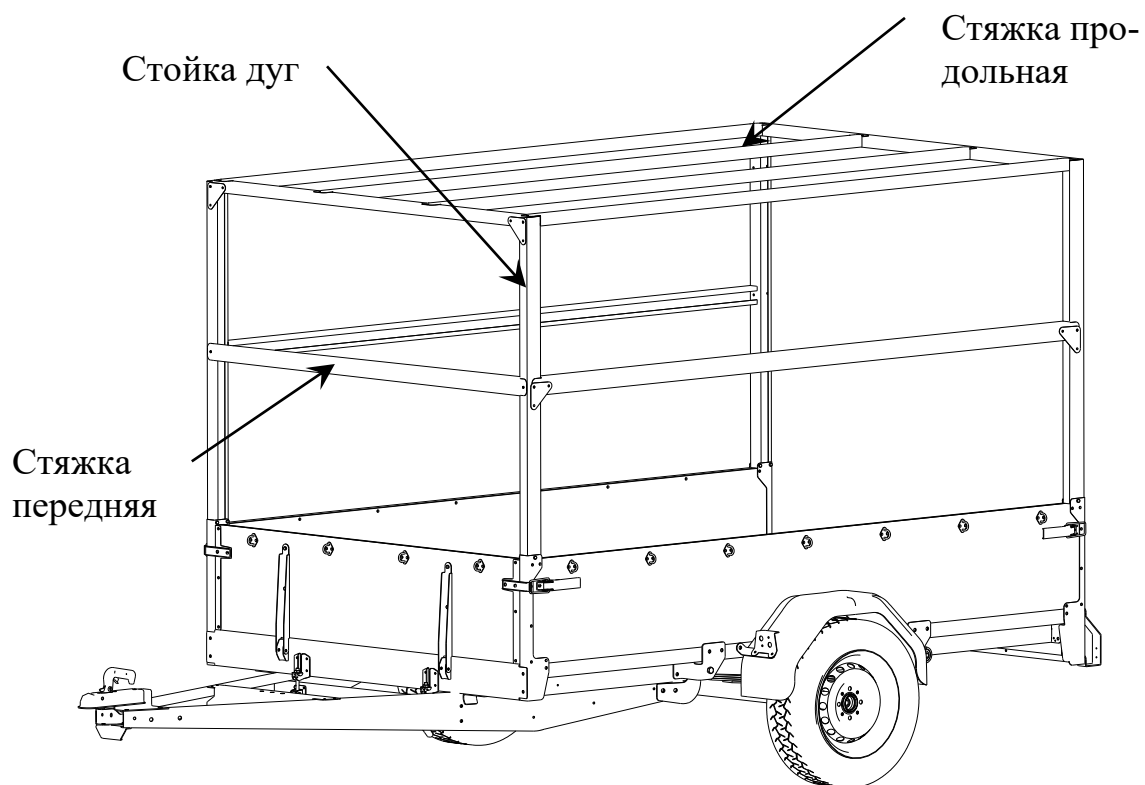
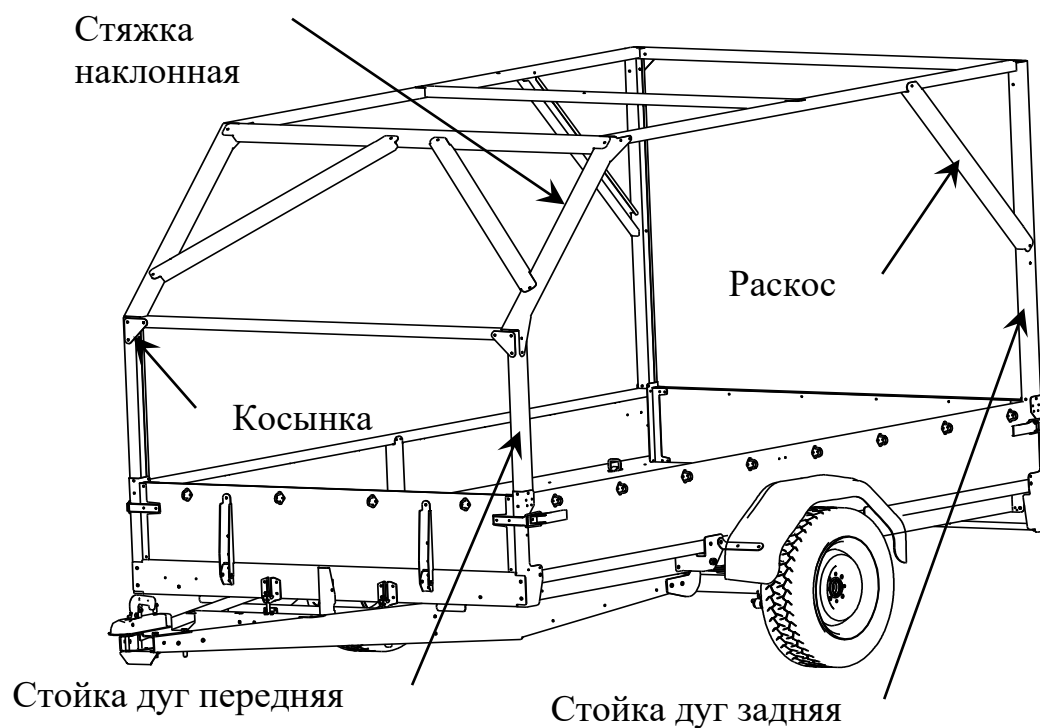


Схема установки дуг тента «прямой» из С-образного профиля



### Схема установки дуг тента «со скосом» из С-образного профиля



### Схема установки дуг тента «со скосом» и средней стойкой из С-образного профиля

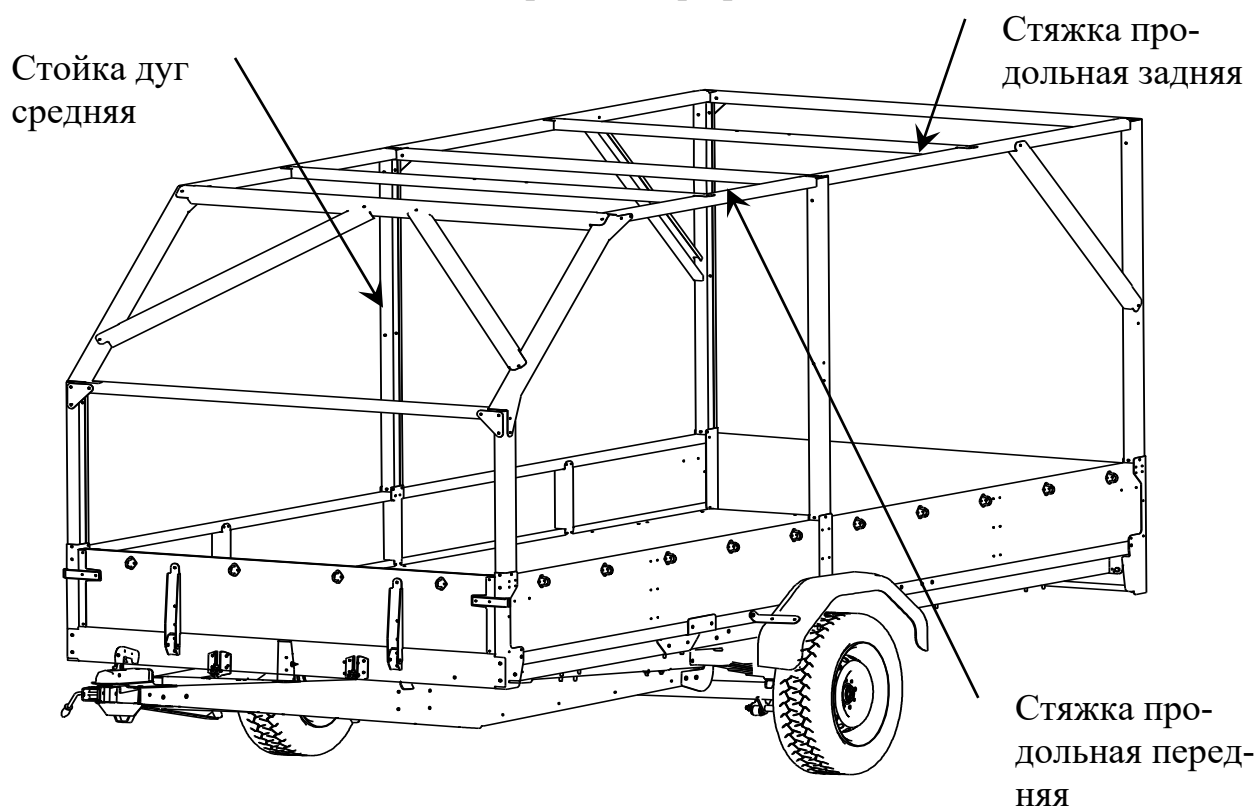


Схема установки дуг тента «прямой» из С-образного профиля на прицепы с платформой, расположенной над колесами

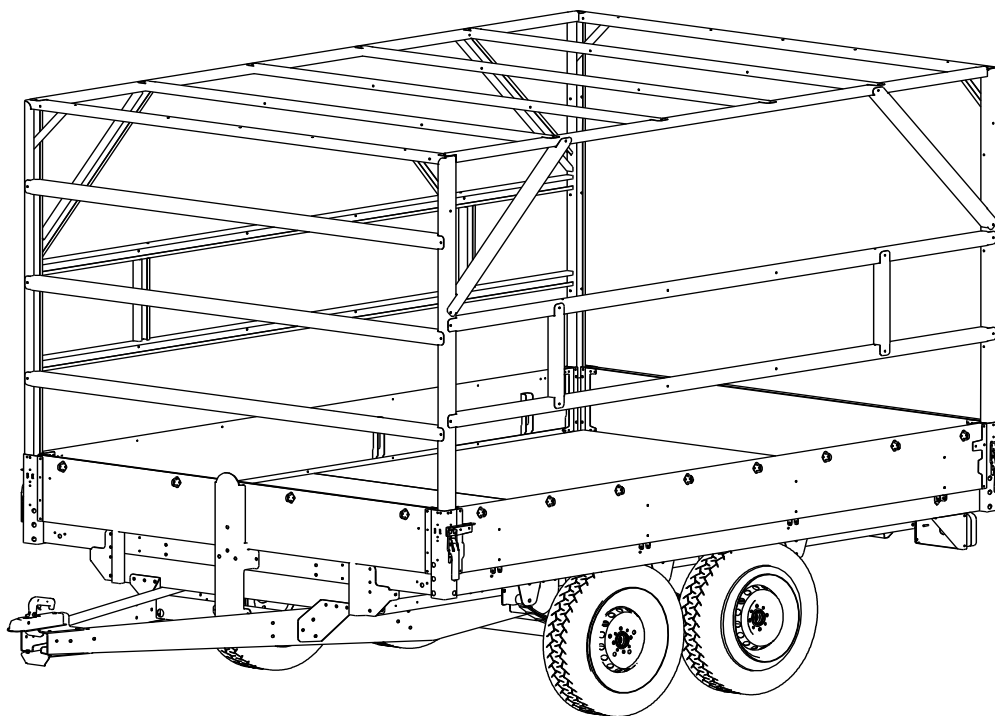
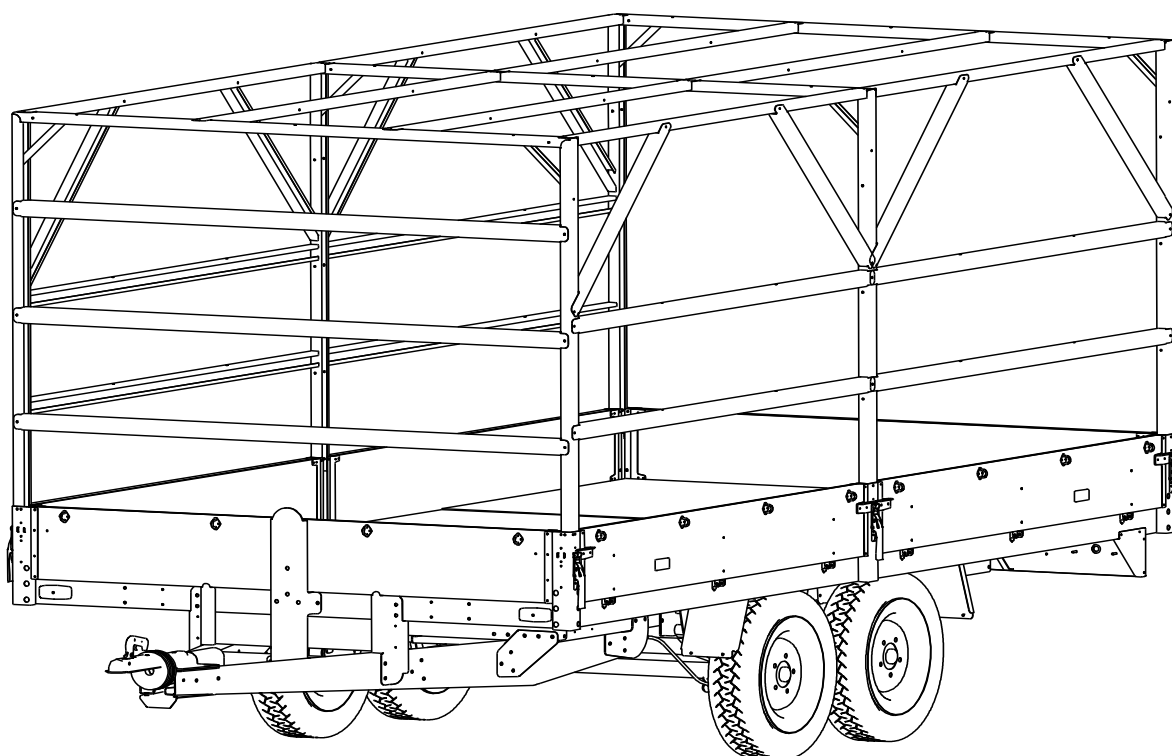


Схема установки дуг тента «прямой» и средней стойкой из С-образного профиля на прицепы с платформой, расположенной над колесами



## СОДЕРЖАНИЕ

### ПАСПОРТ

Гарантии изготовителя и порядок предъявления рекламаций

### РУКОВОДСТВО ПО ЭКСПЛУАТАЦИИ

- 1 Требования безопасности и предупреждения
- 2 Техническая характеристика и комплектация
- 3 Общее устройство прицепа
- 4 Обкатка нового прицепа
- 5 Правила эксплуатации
- 6 Правила хранения
- 7 Маркировка

Приложение А. Перечень покупных изделий, применяемых в прицепах

Приложение Б. Нормы затяжки резьбовых соединений

Приложение В. Схемы установки дуг тента

Издание 13

Руководство подготовил  
*Т.А. Соколова-Лосева*

Ответственный редактор  
Генеральный директор ООО «Торговый дом «ССТ»  
*Е.К. Кузин*



ПРОИЗВОДСТВЕННОЕ ПРЕДПРИЯТИЕ

**ООО Торговый дом «СаранскСпецТехника»**

430030, Республика Мордовия, г. Саранск, ул. Строительная-11, этаж 2

ИНН/КПП 1326206104/132701001, ОГРН 1081326001680

Р/сч 407 028 109 39 000 002 179 в Мордовском отд. №8589/0060 ПАО Сбербанк г. Саранск

т/ф.: +7 (834-2) 38-04-27, +7 (834-2) 38-04-17

[www.sstrm.ru](http://www.sstrm.ru), e-mail: [info@sstrm.ru](mailto:info@sstrm.ru)